



Bistrot 16T Classic

Alimentacion Electrica

CODIGO: 925915320

Bandejas	16T 40x60 46x66 cm
Dimensiones externas	850 L x 963 P x 1860 H mm
Distancia entre bandejas	80 mm
Potencia	32 kW
Peso	177 Kg
Temperatura máxima	270° C
Alimentación	400 V ~ 3PH + N + PE 400 V ~ 2PH + N + PE 230 V ~ 3PH + PE 230 V ~ 1PH + N + PE 50-60 Hz

Equipamento

Sistema Multi-ventilador BakeAIR	Aislamiento térmico de alto rendimiento	Doble vidrio con baja emisión térmica
Iluminación con led	Luz led azul para el control saneamiento	Cinco velocidades de ventilación y cocción semi-stática
Nueve modalidades de cocción	Apertura automática de la chimenea BakeDRY	Bloqueo programas con password
Cámara de cocción redondeada	Certificación CE	Control automático seco/vapor en cámara
Control automático grado de cocción y carga enhornada	Control vapor en porcentaje BakeSTEAM	Función multi-timer para cocciones múltiples y mixtas
Guardar, ver* y exportar datos de cocción (haccp)	Modalidad de uso con programas personalizados	Modalidad de uso manual
Modalidad de uso con programas predefinidos	Precalentamiento automático	Programa de enfriamiento
Programación inicio retrasado	Programación cocción retrasada	Libro de cocina precargado y online
Detección automática y notificación de errores.	Ventilación con inversión, control de velocidad y freno motor	Vidrio interno que se puede abrir para limpieza

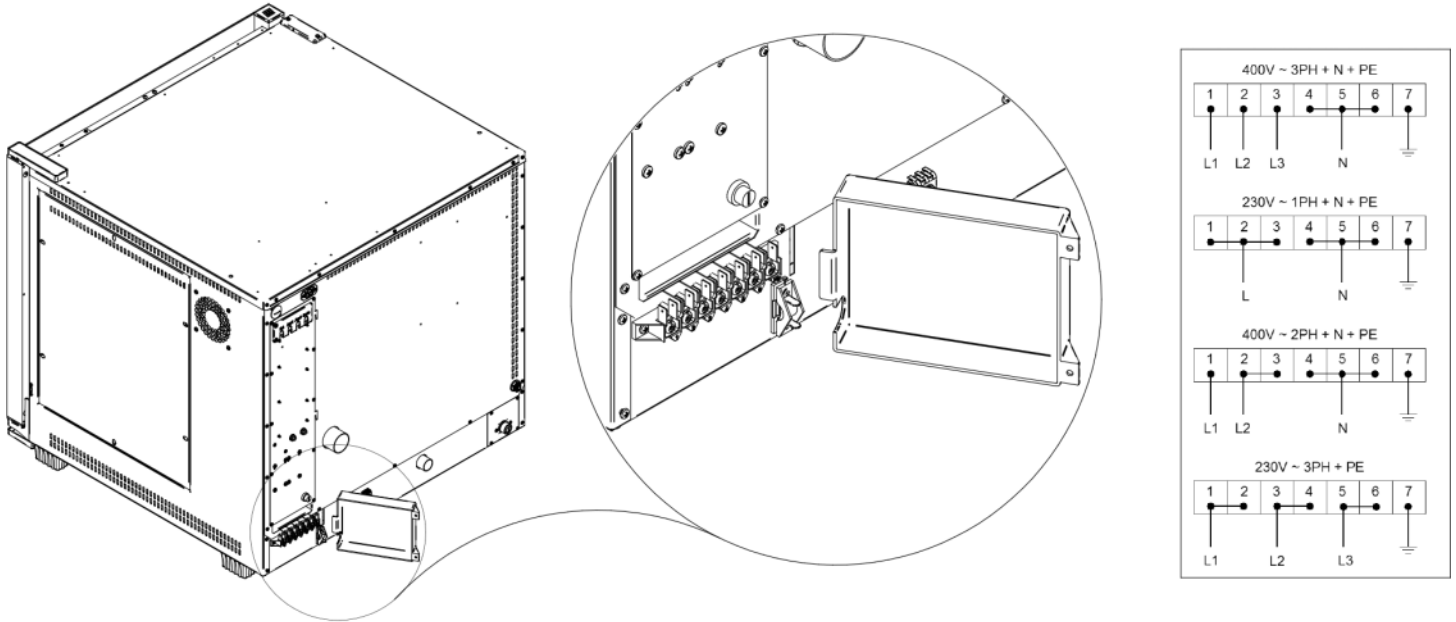
Opciones

Sonda al corazón MultiBakePOINT	Sistema de lavado automático BakeCLEAN	Data logger para conexión USB
Enjuague de seguridad		

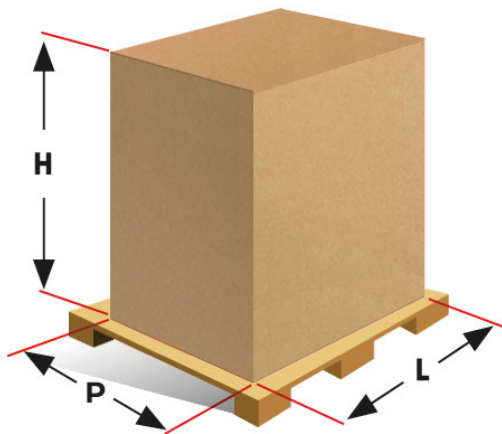
Bistrot 16T Classic

Alimentacion Electrica

Suministro y conexiones



Embalaje



Tamaño de embalaje:	950 L x 1040 P x 2090 H mm
Peso neto:	177 Kg
Peso bruto:	233 Kg