

Bistrot 4T Classic

Alimentacion de Gas

CODIGO: 925904150

Bandejas	4T 40x60 46x66 cm
Dimensiones externas	850 L x 930 P x 780 H mm
Distancia entre bandejas	81 mm
Potencia	12 kW - 10.320 Kcal/h (*) - Ele. 0,45 kW
Peso	86 Kg
Temperatura máxima	270° C
Alimentación	400 V ~ 3PH + N + PE 400 V ~ 2PH + N + PE 230 V ~ 3PH + PE 230 V ~ 1PH + N + PE 50-60 Hz

Equipamento

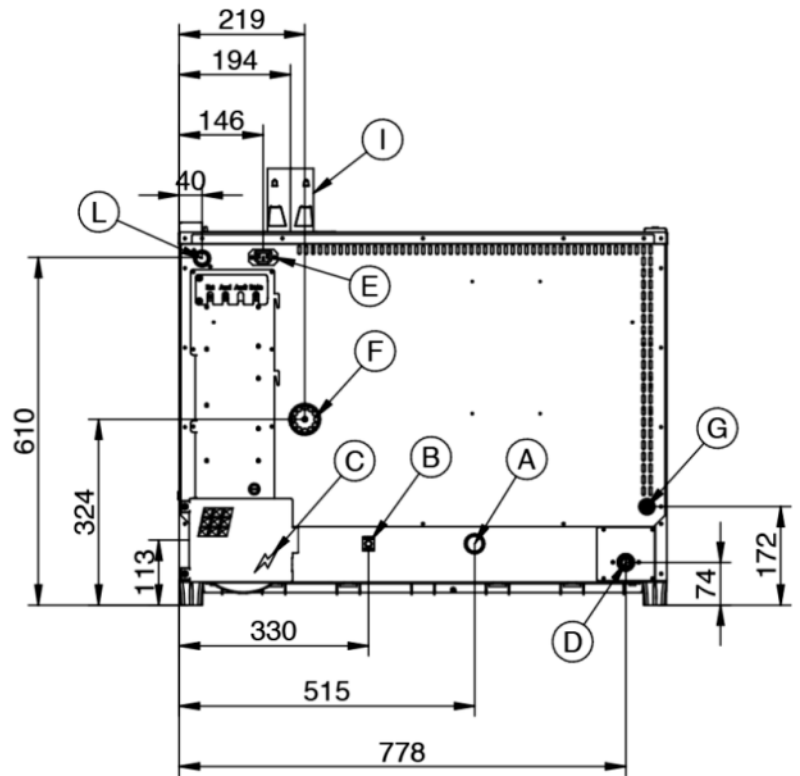
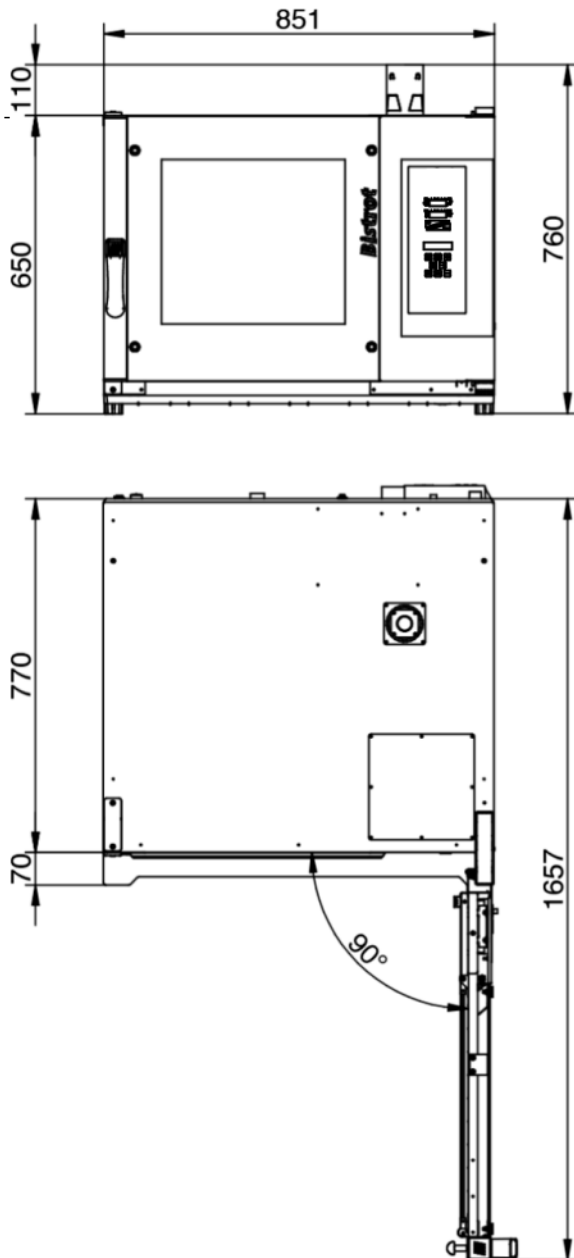
Sonda al corazón BakePOINT	Sistema Multi-ventilador BakeAIR	Aislamiento térmico de alto rendimiento
Doble vidrio con baja emisión térmica	Iluminación con led	Quegador de gas premezclado BakeFIRE
Luz led azul para el control saneamiento	Cinco velocidades de ventilación y cocción semi-stática	Nueve modalidades de cocción
Apertura automática de la chimenea BakeDRY	Bloqueo programas con password	Cámara de cocción redondeada
Certificación CE	Control automático seco/vapor en cámara	Control automático grado de cocción y carga enhornada
Control vapor en porcentaje BakeSTEAM	Función multi-timer para cocciones múltiples y mixtas	Guardar, ver* y exportar datos de cocción (haccp)
Modalidad de uso con programas personalizados	Modalidad de uso manual	Modalidad de uso con programas predefinidos
Certificación ETL / NSF	Precalentamiento automático	Programa de enfriamiento
Programación inicio retrasado	Programación cocción retrasada	Libro de cocina precargado y online
Detección automática y notificación de errores.	Ventilación con inversión, control de velocidad y freno motor	Vidrio interno que se puede abrir para limpieza

Opciones

Sonda al corazón MultiBakePOINT	Sistema de lavado automático BakeCLEAN	Apertura puerta izquierda
Data logger para conexión USB	Enjuague de seguridad	

Bistrot 4T Classic

Alimentacion de Gas



Leyenda

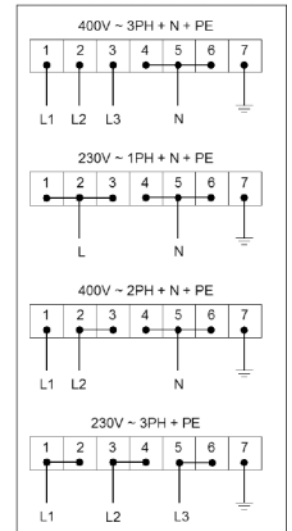
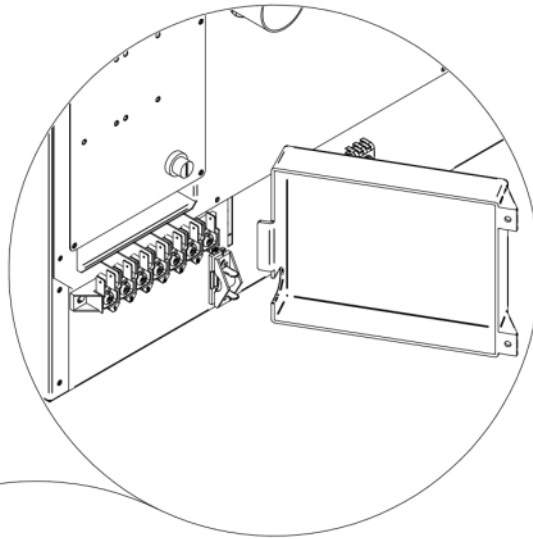
- A - Descarga del líquido Ø 30mm
- B - Terminal equipotencial
- C - Suministro de energía eléctrica 0,45 kW
- D - Entrada de agua 3/4"
- E - Alimentación y Control de campana
- F - Escape de vapor Ø 50mm

- G - Entrada lavado Ø 8mm
- I - Ø 80mm Escape de los gases
- L - Entrada alimentación de gas 3/4"

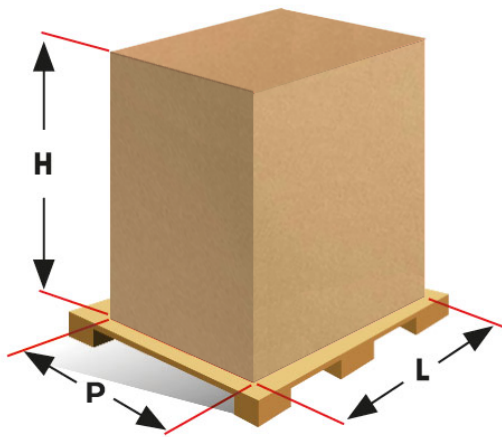
Bistrot 4T Classic

Alimentacion de Gas

Suministro y conexiones



Embalaje



Tamaño de embalaje:	920 L x 1000 P x 770 H mm
Peso neto:	86 Kg
Peso bruto:	96 Kg