



Deckbake 450 1T Classic H14

Alimentacion Electrica

CODIGO: 925949400

Bandejas	1T 40x60 cm
Dimensiones internas	630 L x 630 P x 140 H mm
Dimensiones externas	1000 L x 942 P x 386 H mm
Potencia	4,5 kW
Peso	76 Kg
Temperatura máxima	350° C
Alimentación	400 V ~ 3PH + N + PE 400 V ~ 2PH + N + PE 230 V ~ 3PH + PE 230 V ~ 1PH + N + PE 50-60 Hz

Equipamento

Aislamiento térmico de alto rendimiento
Certificación CE
Inyección de vapor manual
Precalentamiento automatico
Posibilidad de superposición

Doble vidrio con baja emisión térmica
Distribución temperatura cielo/suelo en °C
Modalidad de uso manual
Programación inicio retrasado
Suelo en piedra refractaria "rosa"

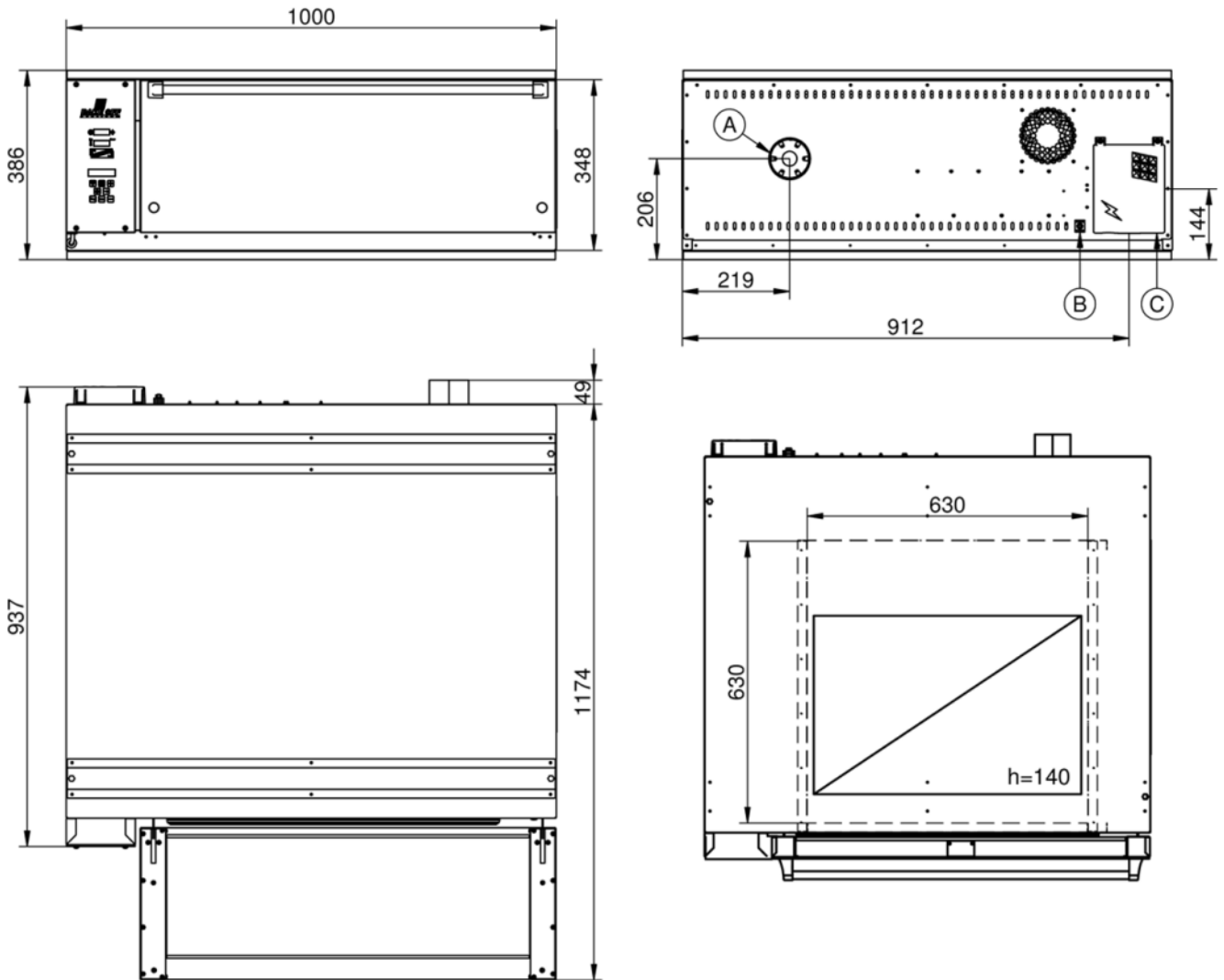
Bloqueo programas con password
Junta en material refractario
Modularidad
Detección automática y notificación de errores.

Opciones

Generator de vapor y chimenea automatica

Deckbake 450 1T Classic H14

Alimentacion Electrica



Leyenda

- A - Escape de vapor Ø 80
- B - Terminal equipotencial
- C - Suministro de energía eléctrica

Deckbake 450 1T Classic H14

Alimentacion Electrica

Suministro y conexiones



Embalaje



Tamaño de embalaje:	1100 L x 1070 P x 580 H mm
Peso neto:	76 Kg
Peso bruto:	93 Kg