



Deckbake 450 1T Master Pro H14

Alimentacion Electrica

CODIGO: 925949410

Bandejas	1T 40x60 cm
Dimensiones internas	630 L x 630 P x 140 H mm
Dimensiones externas	1000 L x 942 P x 386 H mm
Potencia	4,5 kW
Peso	76 Kg
Temperatura máxima	350° C
Alimentación	400 V ~ 3PH + N + PE 400 V ~ 2PH + N + PE 230 V ~ 3PH + PE 230 V ~ 1PH + N + PE 50-60 Hz

Equipamento

Aislamiento térmico de alto rendimiento
Control temperatura cielo/suelo en °C
Inyección de vapor manual
Precalentamiento automatico
Posibilidad de superposición

Doble vidrio con baja emisión térmica
Junta en material refractario
Modalidad de uso manual
Programación inicio retrasado
Suelo en piedra refractaria "rosa"

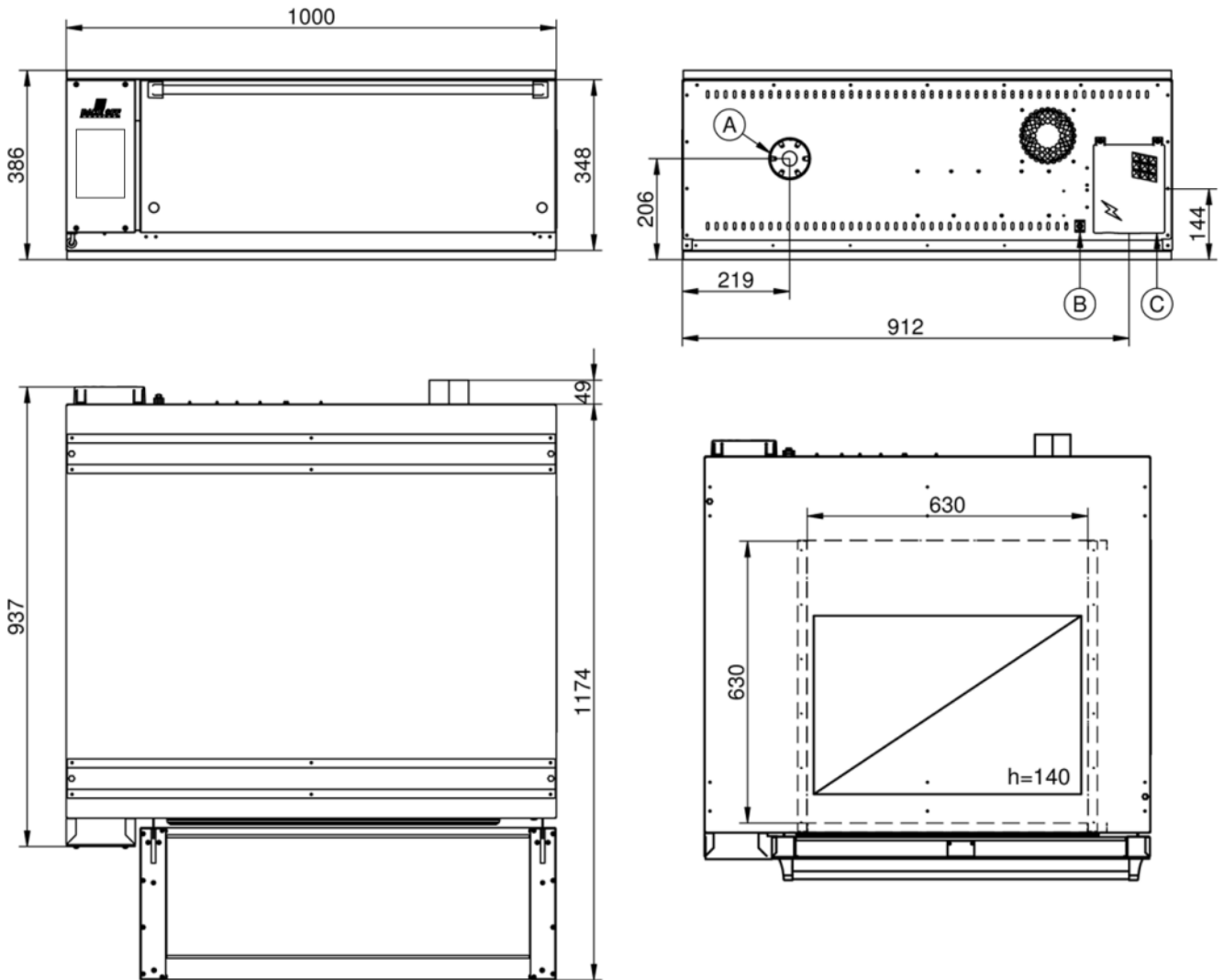
Certificación CE
Inyección de vapor programable en segundos
Modularidad
Detección automática y notificación de errores.

Opciones

Conexión ethernet y predisposición wi-fi Wi-Fi DeckNET Generator de vapor y chimenea automatica

Deckbake 450 1T Master Pro H14

Alimentacion Electrica



Leyenda

- A - Escape de vapor Ø 80
- B - Terminal equipotencial
- C - Suministro de energía eléctrica

Deckbake 450 1T Master Pro H14

Alimentacion Electrica

Suministro y conexiones



Embalaje



Tamaño de embalaje:	1100 L x 1070 P x 580 H mm
Peso neto:	76 Kg
Peso bruto:	93 Kg