



## Deckbake 950 3T Classic H18

Alimentacion Electrica

**CODIGO:** 926052110

Bandejas	3T 40x60 cm
Dimensiones internas	1230 L x 730 P x 180 H mm
Dimensiones externas	1600 L x 1026 P x 397 H mm
Potencia	10,9 kW
Peso	195 Kg
Temperatura máxima	300° C
Alimentación	400 V ~ 3PH + N + PE 400 V ~ 2PH + N + PE 230 V ~ 3PH + PE 230 V ~ 1PH + N + PE 50-60 Hz

### Equipamento

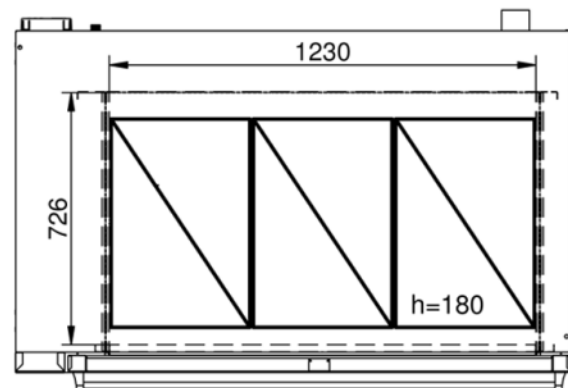
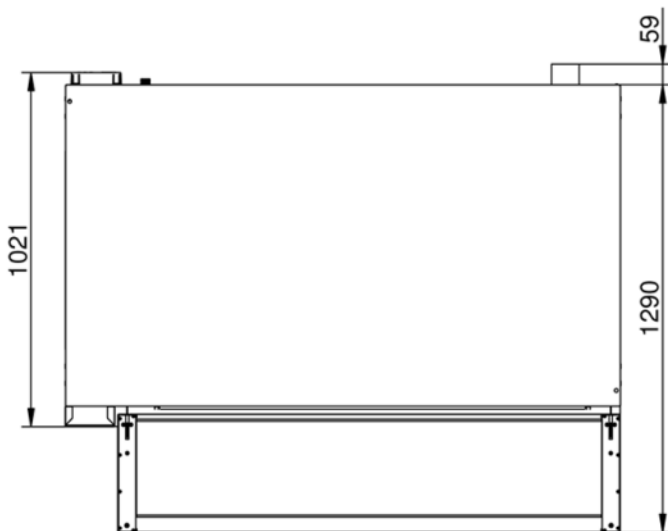
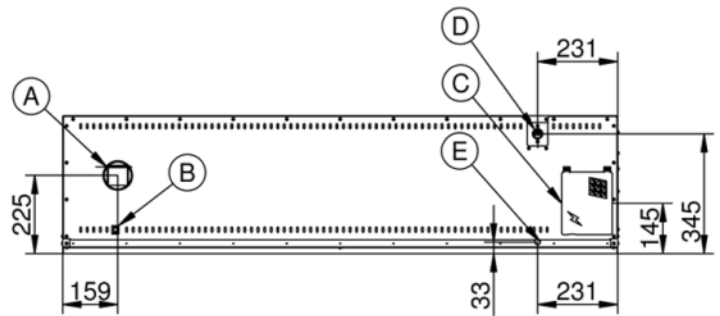
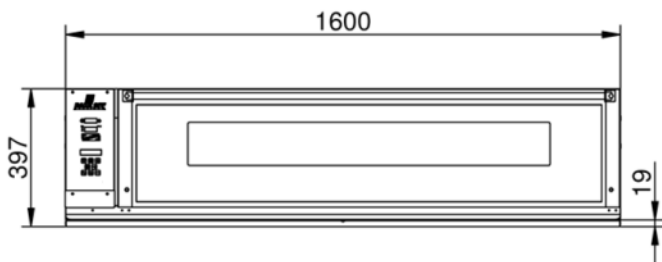
Aislamiento térmico de alto rendimiento	Doble vidrio con baja emisión térmica	Bloqueo programas con password
Certificación CE	Distribución temperatura cielo/suelo en °C	Junta en material refractario
Inyección de vapor manual	Modalidad de uso manual	Modularidad
Pre calentamiento automatico	Programación inicio retrasado	Detección automática y notificación de errores.
Posibilidad de superposición	Suelo en hormigón refractario	

### Opciones

Generator de vapor y chimenea automatica

Deckbake 950 3T Classic H18

Alimentacion Electrica



**Leyenda**

- A - Escape de vapor Ø 80
- B - Terminal equipotencial
- C - Suministro de energía eléctrica

E - Descarga del liquido Ø 12mm

- Opcion de vapor:
- D - Entrada de agua 3/4"

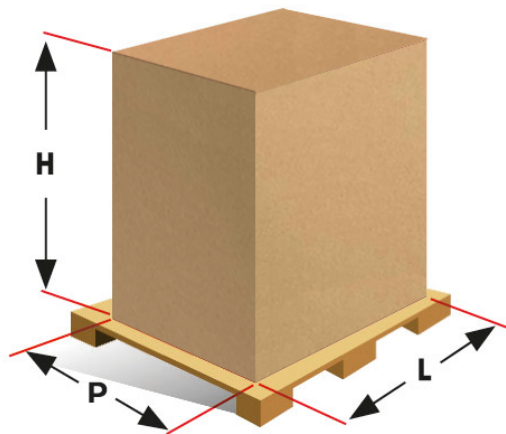
**Deckbake 950 3T Classic H18**

Alimentacion Electrica

**Suministro y conexiones**



**Embalaje**



Tamaño de embalaje:	<b>1660 L x 1180 P x 600 H mm</b>
Peso neto:	<b>195 Kg</b>
Peso bruto:	<b>225 Kg</b>