



Deckbake 950 3T Master Pro H18

Alimentacion Electrica

CODIGO: 926052120

Bandejas	3T 40x60 cm
Dimensiones internas	1230 L x 730 P x 180 H mm
Dimensiones externas	1600 L x 1026 P x 397 H mm
Potencia	10,9 kW
Peso	195 Kg
Temperatura máxima	300° C
Alimentación	400 V ~ 3PH + N + PE 400 V ~ 2PH + N + PE 230 V ~ 3PH + PE 230 V ~ 1PH + N + PE 50-60 Hz

Equipamento

Aislamiento térmico de alto rendimiento
Control temperatura cielo/suelo en °C
Inyección de vapor manual
Precalentamiento automatico
Posibilidad de superposición

Doble vidrio con baja emisión térmica
Junta en material refractario
Modalidad de uso manual
Programación inicio retrasado
Suelo en hormigón refractario

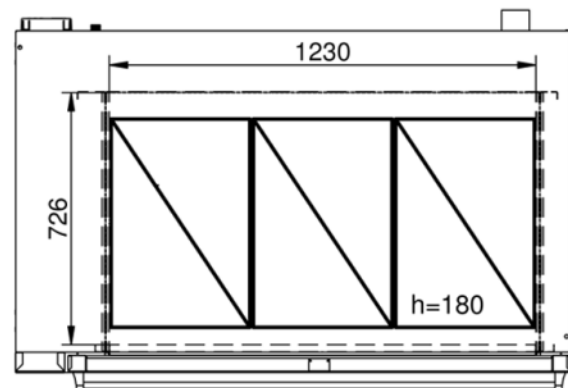
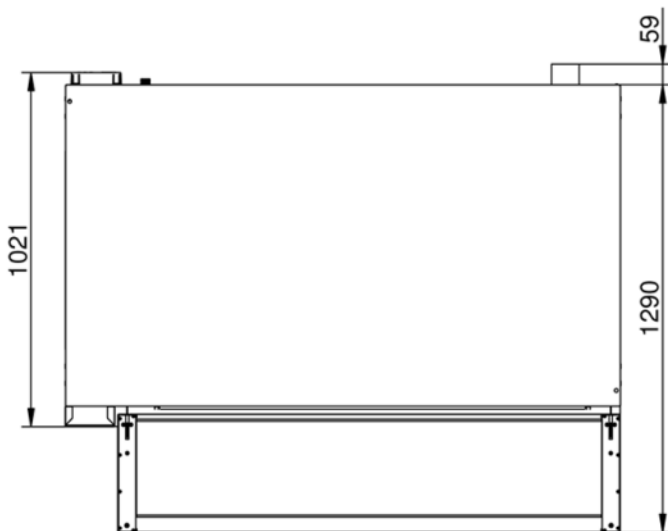
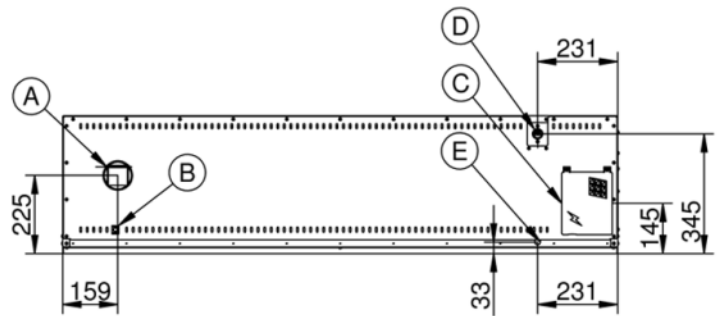
Certificación CE
Inyección de vapor programable en segundos
Modularidad
Detección automática y notificación de errores.

Opciones

Conexión ethernet y predisposición wi-fi Wi-Fi DeckNET Generator de vapor y chimenea automatica

Deckbake 950 3T Master Pro H18

Alimentacion Electrica



Leyenda

- A - Escape de vapor Ø 80
- B - Terminal equipotencial
- C - Suministro de energía eléctrica

E - Descarga del liquido Ø 12mm

- Opcion de vapor:
- D - Entrada de agua 3/4"

Deckbake 950 3T Master Pro H18

Alimentacion Electrica

Suministro y conexiones



Embalaje



Tamaño de embalaje:	1660 L x 1180 P x 600 H mm
Peso neto:	195 Kg
Peso bruto:	225 Kg