



## Deckbake 950 3T Master Pro H24

Alimentacion Electrica

**CODIGO:** 926052220

Bandejas	3T 40x60 cm
Dimensiones internas	1230 L x 730 P x 240 H mm
Dimensiones externas	1600 L x 1026 P x 457 H mm
Potencia	10,9 kW
Peso	205 Kg
Temperatura máxima	300° C
Alimentación	400 V ~ 3PH + N + PE 400 V ~ 2PH + N + PE 230 V ~ 3PH + PE 230 V ~ 1PH + N + PE 50-60 Hz

### Equipamento

Aislamiento térmico de alto rendimiento  
Control temperatura cielo/suelo en °C  
Inyección de vapor manual  
Precalentamiento automatico  
Posibilidad de superposición

Doble vidrio con baja emisión térmica  
Junta en material refractario  
Modalidad de uso manual  
Programación inicio retrasado  
Suelo en hormigón refractario

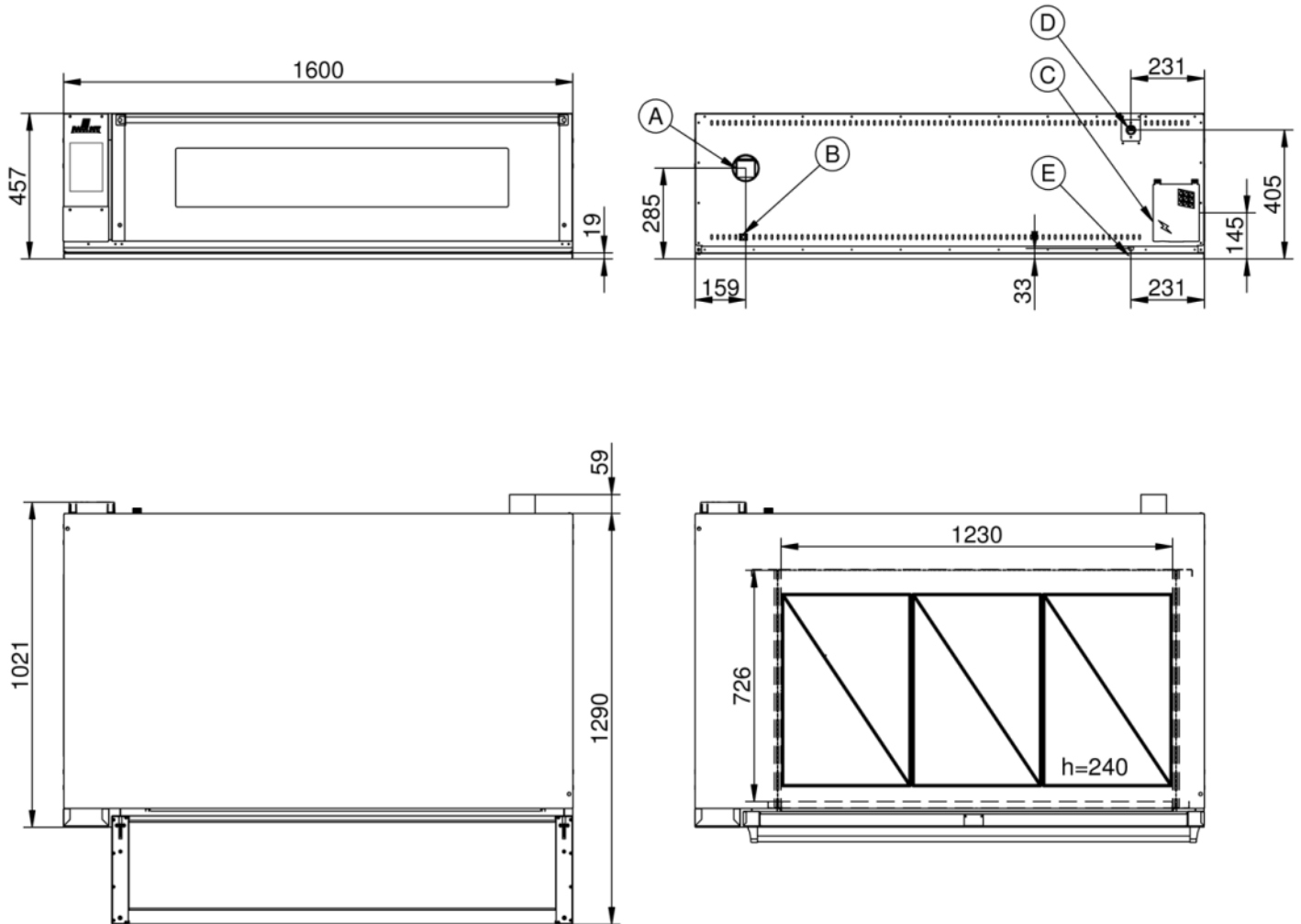
Certificación CE  
Inyección de vapor programable en segundos  
Modularidad  
Detección automática y notificación de errores.

### Opciones

Conexión ethernet y predisposición wi-fi Wi-Fi DeckNET    Generator de vapor y chimenea automatica

Deckbake 950 3T Master Pro H24

Alimentacion Electrica



**Leyenda**

- A - Escape de vapor Ø 80
- B - Terminal equipotencial
- C - Suministro de energía eléctrica

E - Descarga del liquido Ø 12mm

Opcion de vapor:  
D - Entrada de agua 3/4"

**Deckbake 950 3T Master Pro H24**

Alimentacion Electrica

**Suministro y conexiones**



**Embalaje**



Tamaño de embalaje:	<b>1660 L x 1180 P x 660 H mm</b>
Peso neto:	<b>205 Kg</b>
Peso bruto:	<b>237 Kg</b>