



Mistral 10T-L Manual

Alimentacion Electrica

CODIGO: 926010130

Bandejas	10T 40x80 46x76 cm
Dimensiones externas	800 L x 1300 P x 1120 H mm
Distancia entre bandejas	90 mm
Potencia	20 kW
Peso	148 Kg
Temperatura máxima	270° C
Alimentación	400 V ~ 3PH + N + PE 400 V ~ 2PH + N + PE 230 V ~ 3PH + PE 230 V ~ 1PH + N + PE 50-60 Hz

Equipamento

Sistema Multi-ventilador BakeAIR
Iluminación con led
Inyección de vapor manual

Aislamiento térmico de alto rendimiento
Cámara de cocción redondeada
Modalidad de uso manual

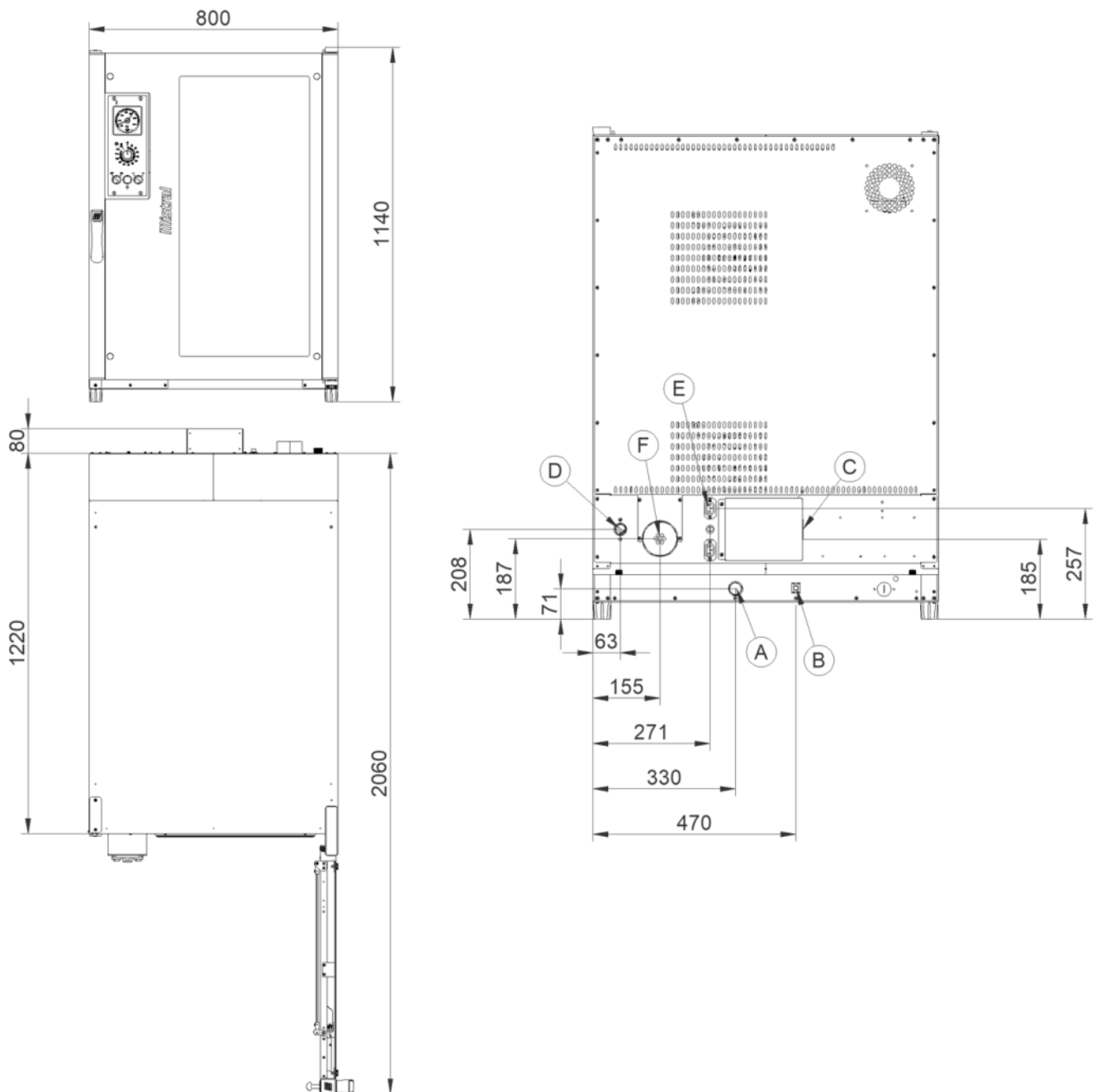
Doble vidrio con baja emisión térmica
Certificación CE

Opciones

Apertura puerta izquierda

Mistral 10T-L Manual

Alimentacion Electrica



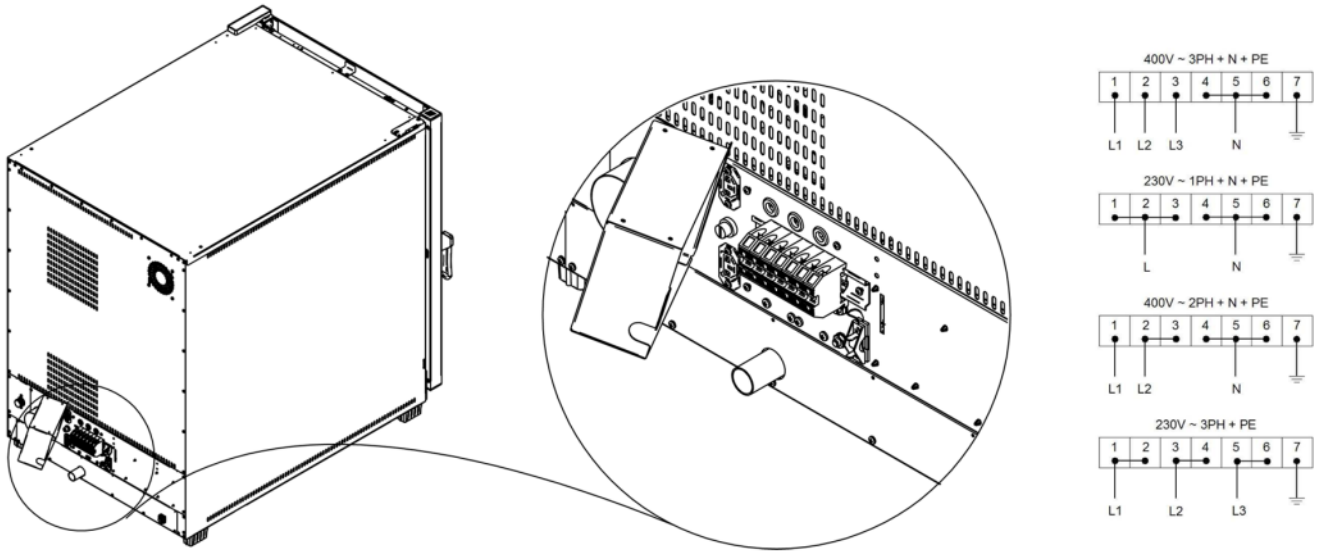
Leyenda

- A - Descarga del líquido Ø 30mm
- B - Terminal equipotencial
- C - Suministro de energía eléctrica
- D - Entrada de agua 3/4"
- F - Escape de vapor Ø 80mm

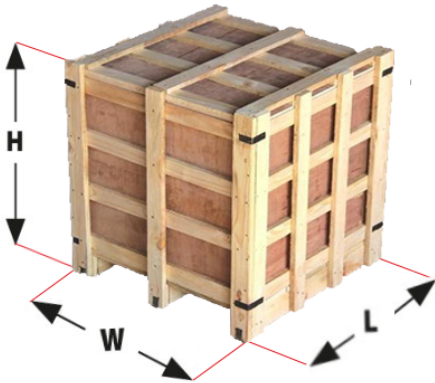
Mistral 10T-L Manual

Alimentacion Electrica

Suministro y conexiones



Embalaje



Tamaño de embalaje:	900 L x 1530 P x 1320 H mm
Peso neto:	148 Kg
Peso bruto:	201 Kg