



## Mistral 5T-L Manual

Alimentacion Electrica

CODIGO: 926005130

Bandejas	5T 40x80 46x76 cm
Dimensiones externas	800 L x 1300 P x 670 H mm
Distancia entre bandejas	90 mm
Potencia	9 kW
Peso	93 Kg
Temperatura máxima	270° C
Alimentación	400 V ~ 3PH + N + PE 400 V ~ 2PH + N + PE 230 V ~ 3PH + PE 230 V ~ 1PH + N + PE 50-60 Hz

### Equipamento

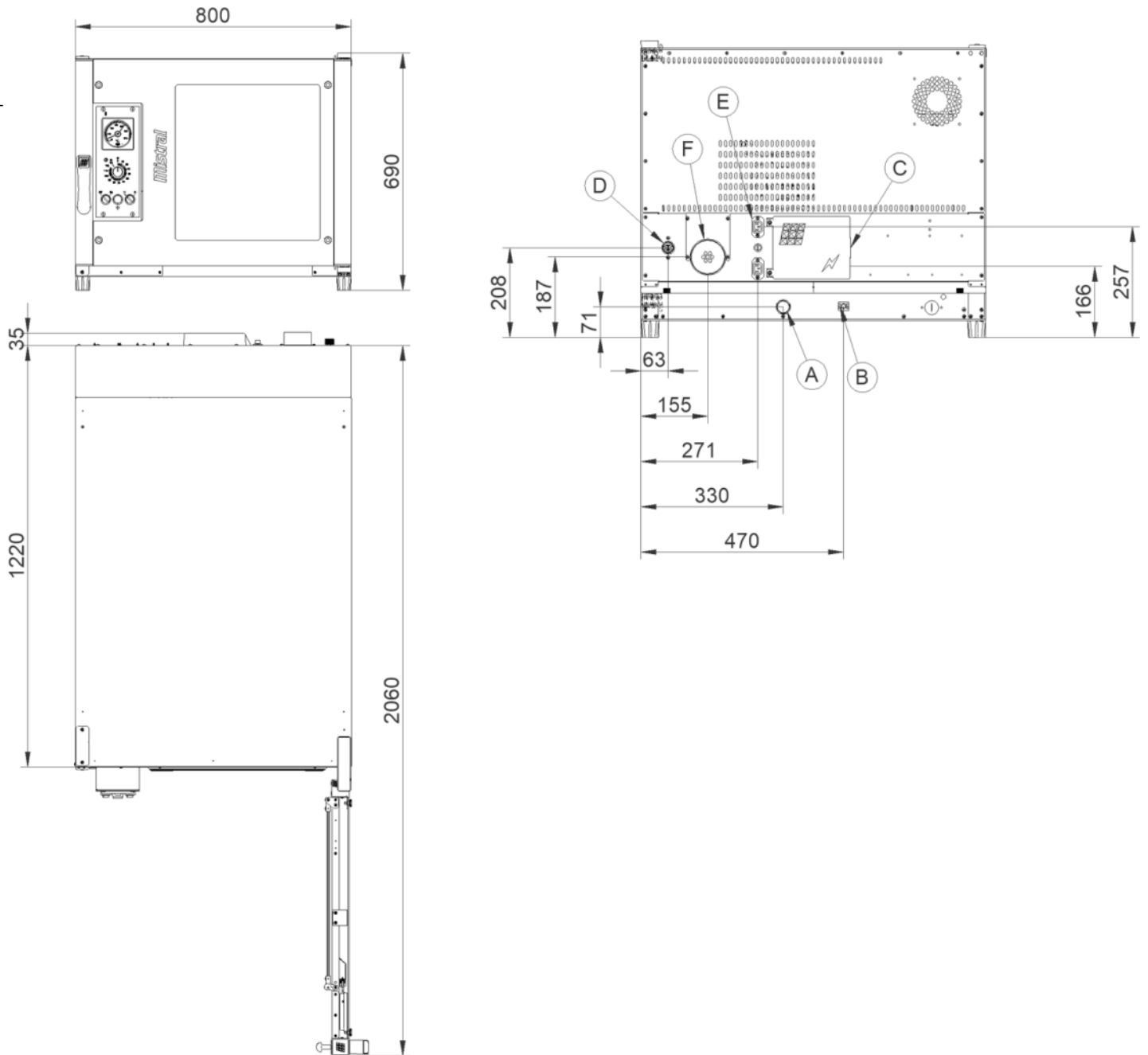
Sistema Multi-ventilador BakeAIR  
Iluminación con led

Aislamiento térmico de alto rendimiento  
Cámara de cocción redondeada

Doble vidrio con baja emisión térmica  
Inyección de vapor manual

Mistral 5T-L Manual

Alimentacion Electrica



**Leyenda**

- A - Descarga del líquido Ø 30mm
- B - Terminal equipotencial
- C - Suministro de energía eléctrica
- D - Entrada de agua 3/4"
- F - Escape de vapor Ø 80mm

Mistral 5T-L Manual

Alimentacion Electrica

Suministro y conexiones



Embalaje



Tamaño de embalaje:	900 L x 1530 P x 870 H mm
Peso neto:	93 Kg
Peso bruto:	133 Kg