



Rotorbake T16 18T Manual

Alimentacion de Gas

CODIGO: 926018670

Bandejas	18T 80x120 cm (17.2m ²)
Dimensiones externas	1950 L x 2674 P x 2504 H mm
Distancia entre bandejas	93 mm
Potencia	93 kW - 80.000 Kcal/h - Ele. 2 kW
Peso	1300 Kg
Temperatura máxima	270° C
Alimentación	400 V ~ 3PH + N + PE 400 V ~ 2PH + N + PE 230 V ~ 3PH + PE 230 V ~ 1PH + N + PE 50-60 Hz

Equipamento

Sistema Multi-ventilador BakeAIR
Cámara de combustión garantida 7 años
Doble generator de vapor RotorBake
Modalidad de uso manual

Aislamiento térmico de alto rendimiento
Intercambiador de calor dentro de la cámara de cocción
Inyección de vapor programable en segundos

Doble vidrio con baja emisión térmica
Certificación CE
Inyección de vapor manual

Opciones

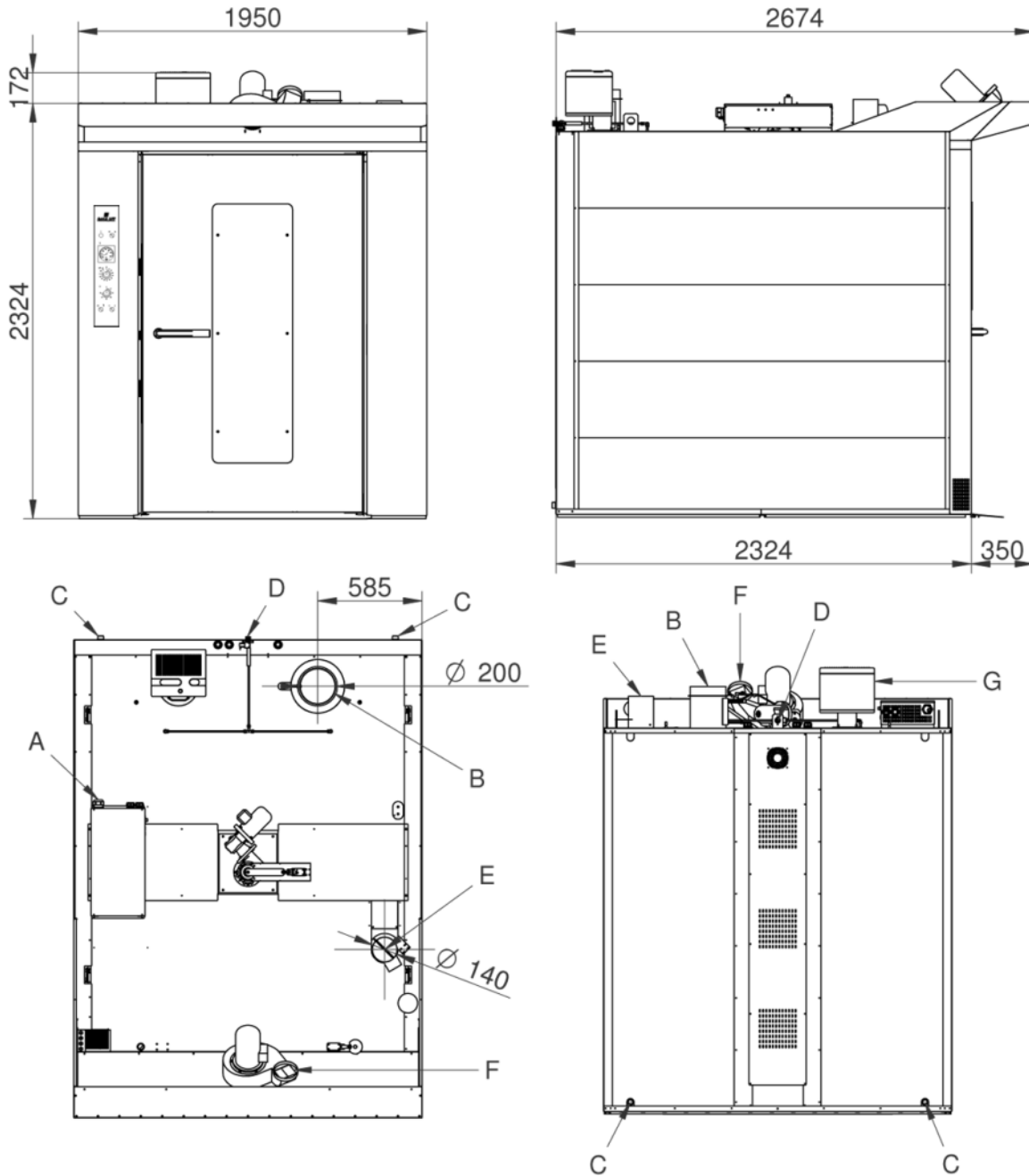
Paneles exteriores INOX
Plataforma giratoria doble carro

Doble cierre y doble junta puerta
Levantamiento automatico carro

Plataforma giratoria
Apertura puerta izquierda

Rotorbake T16 18T Manual

Alimentacion de Gas



Leyenda

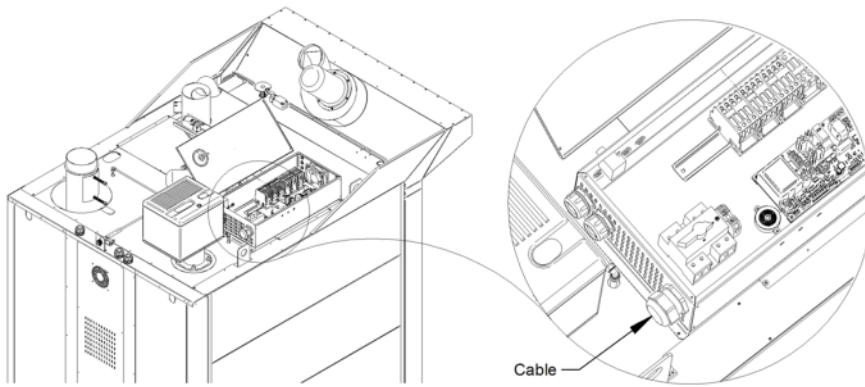
- A - Suministro de energía eléctrica 2 kW - (Pg36)
- B - $\varnothing 200$ mm Escape de los gases
- C - Descarga del líquido 1"
- D - Entrada de agua 3/4"
- E - Escape de vapor camara $\varnothing 140$
- F - Escape de vapor campana

G - Quemador

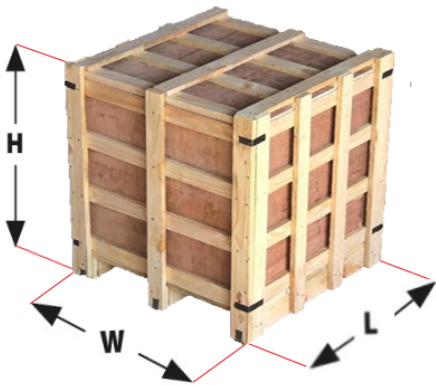
Rotorbake T16 18T Manual

Alimentacion de Gas

Suministro y conexiones



Embalaje



Tamaño de embalaje:	2030 L x 2670 P x 2550 H mm
Peso neto:	1300 Kg
Peso bruto:	1490 Kg