



## Rotorbake T2 10T 46×66 Manual

Alimentacion de Gas

CODIGO: 926009610

Bandejas	10T 46x66cm (3.0m <sup>2</sup> )
Dimensiones externas	1150 L x 1200 P x 1310 H mm
Distancia entre bandejas	82 mm
Potencia	16,5 kW - 14.187 Kcal/h (*) - Ele. 0,7 kW
Peso	280 Kg
Temperatura máxima	270° C
Alimentación	400 V ~ 3PH + N + PE 400 V ~ 2PH + N + PE 230 V ~ 3PH + PE 230 V ~ 1PH + N + PE 50-60 Hz

### Equipamento

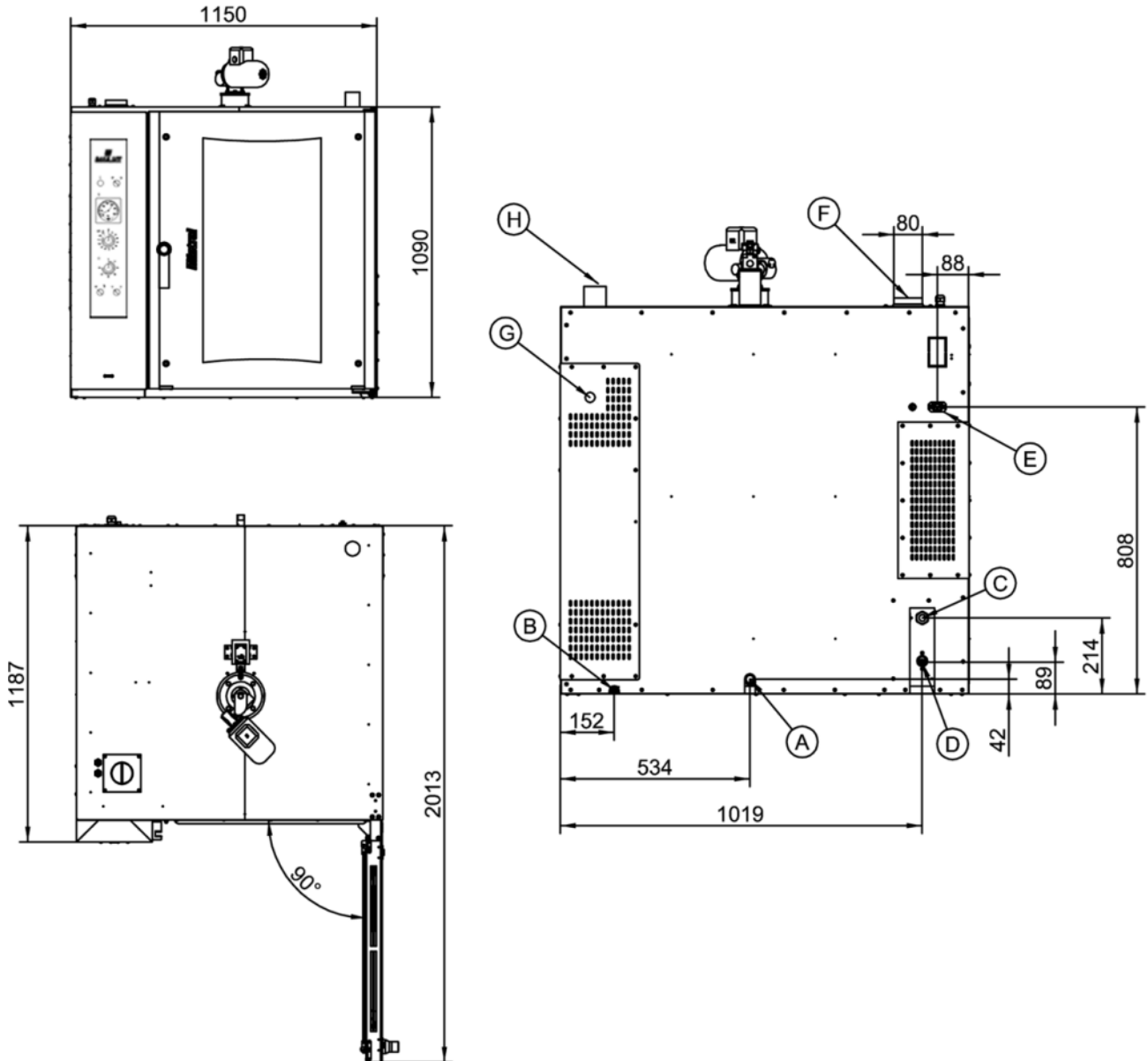
Sistema Multi-ventilador BakeAIR  
Iluminación con led  
Inyección de vapor programable en segundos

Aislamiento térmico de alto rendimiento  
Intercambiador de calor dentro de la cámara de cocción  
Inyección de vapor manual

Doble vidrio con baja emisión térmica  
Certificación CE  
Modalidad de uso manual

Rotorbake T2 10T 46×66 Manual

Alimentacion de Gas



Leyenda

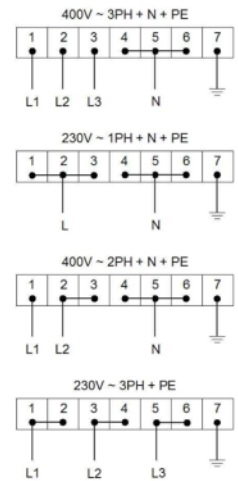
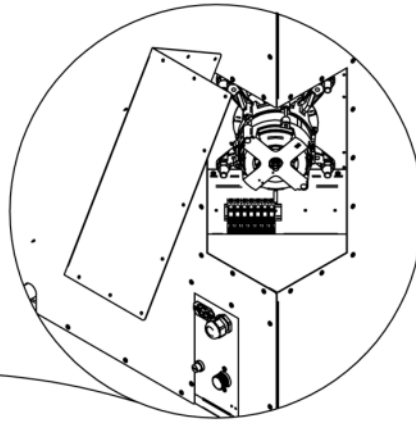
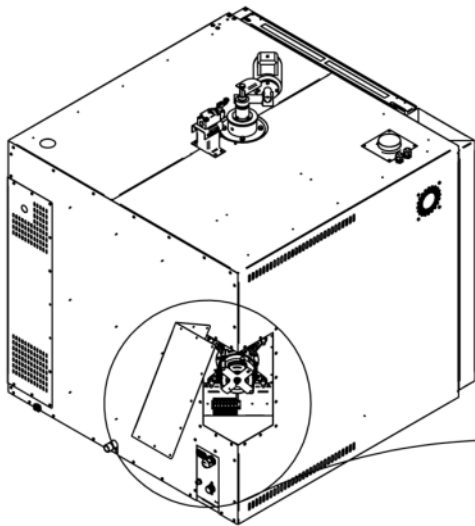
- A - Descarga del líquido Ø 30mm
- B - Terminal equipotencial
- C - Suministro de energía eléctrica 0,7 kW
- D - Entrada de agua 3/4"
- E - Alimentación y Control de campana
- F - Escape de vapor Ø 80mm

- G - Entrada alimentación de gas 1/2
- H - Ø 50mm Escape de los gases

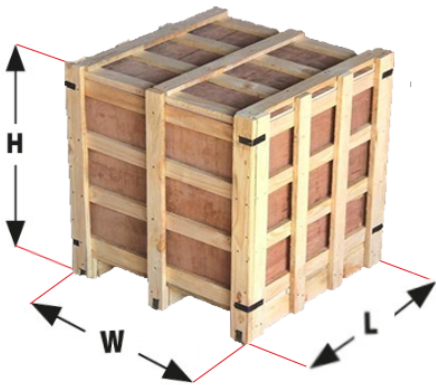
Rotorbake T2 10T 46×66 Manual

Alimentacion de Gas

Suministro y conexiones



Embalaje



Tamaño de embalaje:	1240 L x 1400 P x 1520 H mm
Peso neto:	280 Kg
Peso bruto:	320 Kg