



Rotorbake E8 18T Manual

Alimentacion Electrica

CODIGO: 926018220

Bandejas	18T 60x80 cm (8.6m ²)
Dimensiones externas	1300 L x 1939 P x 2504 H mm
Distancia entre bandejas	93 mm
Potencia	47 kW
Peso	800 Kg
Temperatura máxima	270° C
Alimentación	400 V ~ 3PH + N + PE 400 V ~ 2PH + N + PE 230 V ~ 3PH + PE 230 V ~ 1PH + N + PE 50-60 Hz

Equipamento

Sistema Multi-ventilador BakeAIR
Certificación CE
Inyección de vapor manual

Aislamiento térmico de alto rendimiento
Doble generador de vapor RotorBake
Modalidad de uso manual

Doble vidrio con baja emisión térmica
Inyección de vapor programable en segundos

Opciones

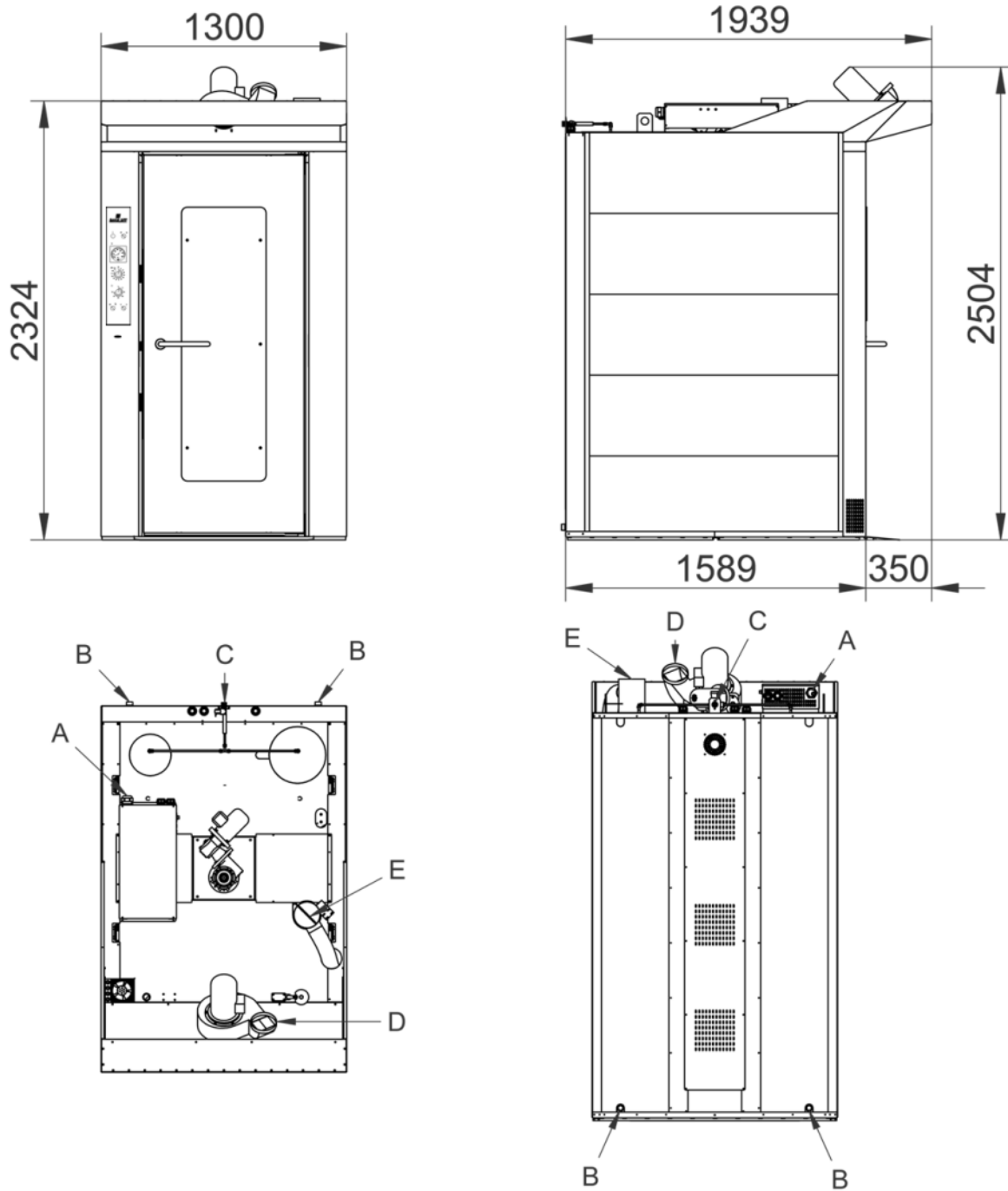
Paneles exteriores INOX
Levantamiento automatico carro

Doble cierre y doble junta puerta
Apertura puerta izquierda

Plataforma giratoria

Rotorbake E8 18T Manual

Alimentacion Electrica



Leyenda

- A - Suministro de energía eléctrica
- B - Descarga del líquido 1"
- C - Entrada de agua 3/4"
- D - Escape de vapor campana
- E - Escape de vapor camara Ø 140

Rotorbake E8 18T Manual

Alimentacion Electrica

Suministro y conexiones**Embalaje**

Tamaño de embalaje:	1400 L x 1900 P x 2550 H mm
Peso neto:	800 Kg
Peso bruto:	875 Kg