



Snack 3T W Digital

Alimentacion Electrica

CODIGO: 925903170

Bandejas	3T 60x40 cm
Dimensiones externas	830 L x 830 P x 487 H mm
Distancia entre bandejas	75 mm
Potencia	3,6 kW
Peso	43 Kg
Temperatura máxima	270° C
Alimentación	400 V ~ 3PH + N + PE 230 V ~ 3PH + PE 230 V ~ 1PH + N + PE 50-60 Hz

Equipamento

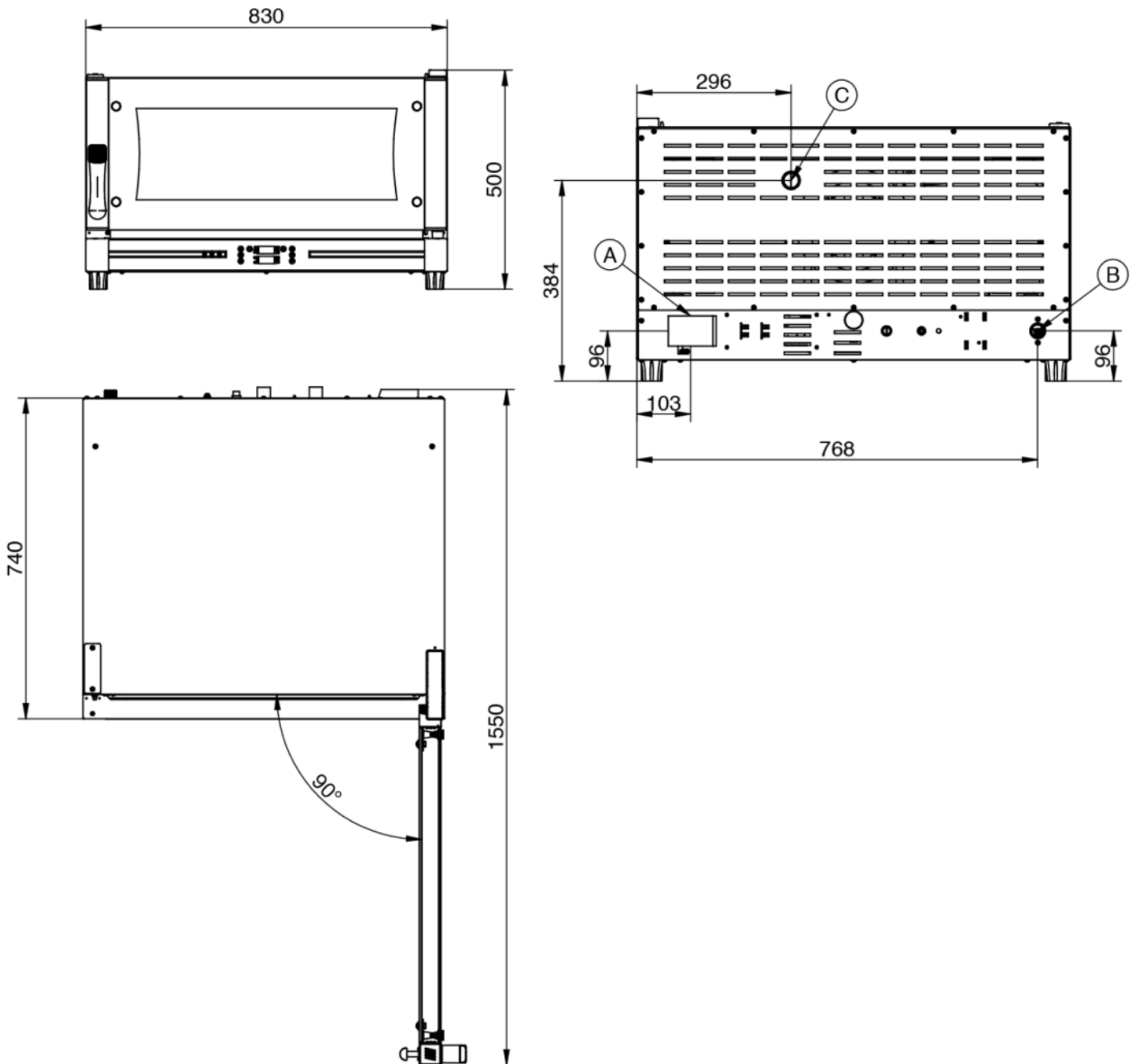
Sistema Multi-ventilador BakeAIR
Tres modalidades de cocción
Control automático seco/vapor en cámara
Inyección de vapor manual
Modularidad
Posibilidad de superposición

Aislamiento térmico de alto rendimiento
Cámara de cocción redondeada
Control automático grado de cocción y carga enhornada
Modalidad de uso manual
Precalentamiento automático

Doble vidrio con baja emisión térmica
Certificación CE
Control vapor en porcentaje BakeSTEAM
Certificación ETL / NSF
Detección automática y notificación de errores.

Snack 3T W Digital

Alimentacion Electrica



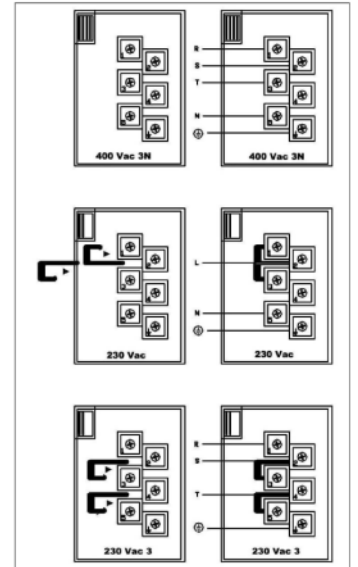
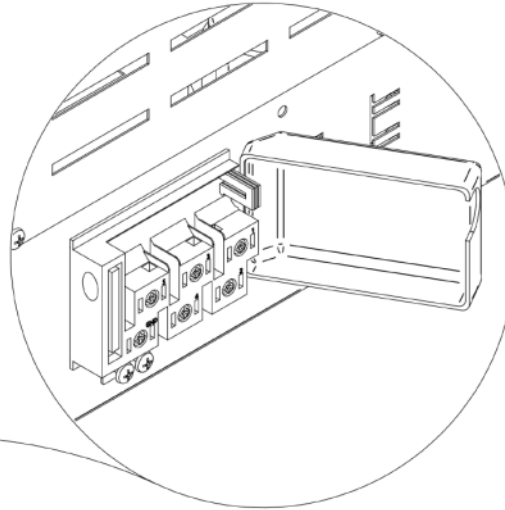
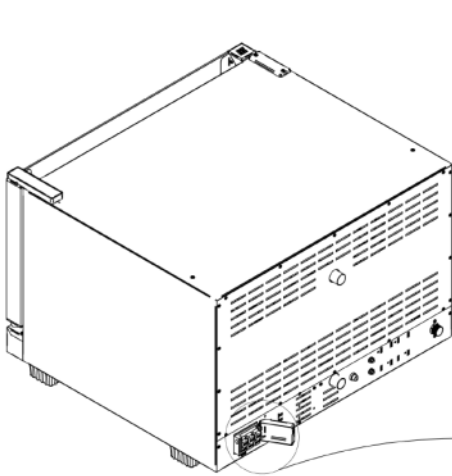
Leyenda

- A - Suministro de energía eléctrica
- B - Entrada de agua 3/4"
- C - Escape de vapor Ø 30mm

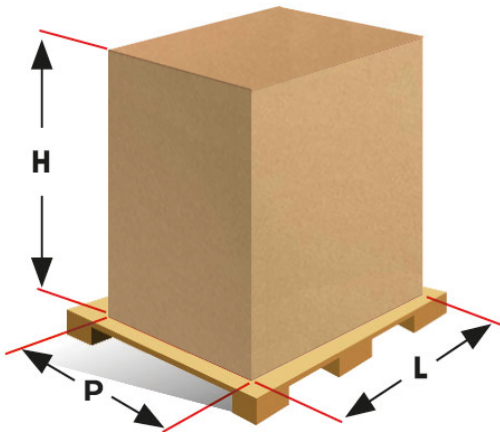
Snack 3T W Digital

Alimentacion Electrica

Suministro y conexiones



Embalaje



Tamaño de embalaje:	900 L x 900 P x 640 H mm
Peso neto:	43 Kg
Peso bruto:	53 Kg