



Bistrot 16T Classic

Alimentazione Elettrica

CODICE: 925915320

| | |
|---------------------|--|
| Teglie | 16T 40x60 46x66 cm |
| Dimensioni esterne | 850 L x 963 P x 1860 H mm |
| Distanza teglie | 80 mm |
| Potenza | 32 kW |
| Peso | 177 Kg |
| Temperatura massima | 270° C |
| Alimentazione | 400 V ~ 3PH + N + PE 400 V ~ 2PH + N + PE 230 V ~ 3PH + PE 230 V ~ 1PH + N + PE 50-60 Hz |

Dotazioni

| | | |
|--|---|---|
| Doppio vetro basso emissivo | Illuminazione interna a led | Sistema multiventola BakeAIR |
| Isolamento termico ad alta resa | Led blu per verifica pulizia camera | Cinque velocita' di ventilazione e cottura semi-statica |
| Nove modalita' di cottura | Apertura automatica del camino BakeDRY | Blocco programmi con password |
| Camera di cottura con angoli arrotondati | Certificazione CE | Controllo automatico del clima in camera |
| Controllo automatico del grado di cottura e del carico di infornata | Controllo vapore in percentuale BakeSTEAM | Funzione multi-timer per cotture multiple e miste |
| Memorizzazione, visualizzazione* ed esportazione dati di cottura (haccp) | Modalità di utilizzo con programmi personalizzati | Modalità di utilizzo manuale |
| Modalità di utilizzo con programmi preimpostati | Preriscaldamento automatico | Programma di raffreddamento |
| Programmazione accensione differita | Programmazione cottura differita | Ricettario precaricato e online |
| Rilevazione automatica e segnalazione errori | Ventilazione con inversione, controllo velocita' e freno motore | Vetro interno apribile per pulizia |

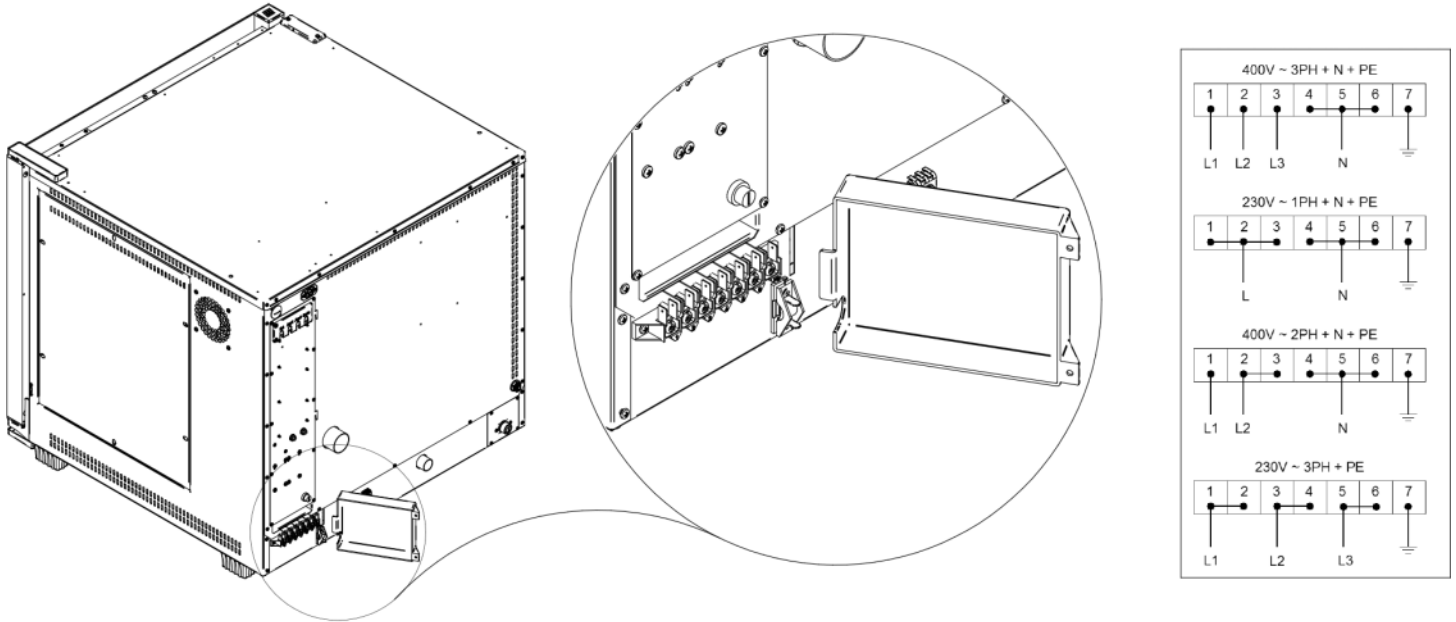
Opzioni

| | | |
|-------------------------------|--|---------------------------------|
| Sonda al cuore MultiBakePOINT | Sistema di lavaggio automatico BakeCLEAN | Data logger per connessione USB |
| Risciacquo di sicurezza | | |

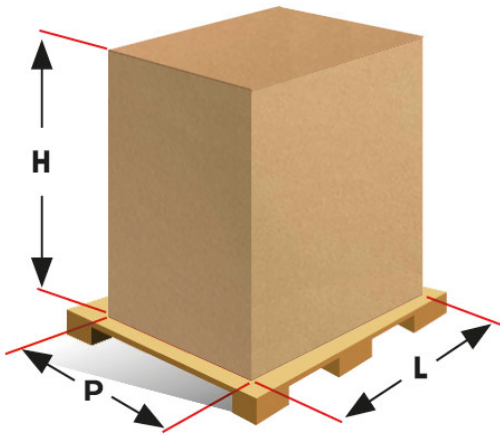
Bistrot 16T Classic

Alimentazione Elettrica

Alimentazione e allacciamenti



Imballaggio



| | |
|-------------------------|-----------------------------------|
| Dimensioni imballaggio: | 950 L x 1040 P x 2090 H mm |
| Peso netto: | 177 Kg |
| Peso lordo: | 233 Kg |