



## Deckbake 1050 4T Classic H18

Alimentazione Elettrica

**CODICE:** 926052310

Teglie	4T 40x60 cm
Dimensioni interne	1230 L x 930 P x 180 H mm
Dimensioni esterne	1600 L x 1226 P x 397 H mm
Potenza	10,9 kW
Peso	210 Kg
Temperatura massima	300° C
Alimentazione	400 V ~ 3PH + N + PE 400 V ~ 2PH + N + PE 230 V ~ 3PH + PE 230 V ~ 1PH + N + PE 50-60 Hz

### Dotazioni

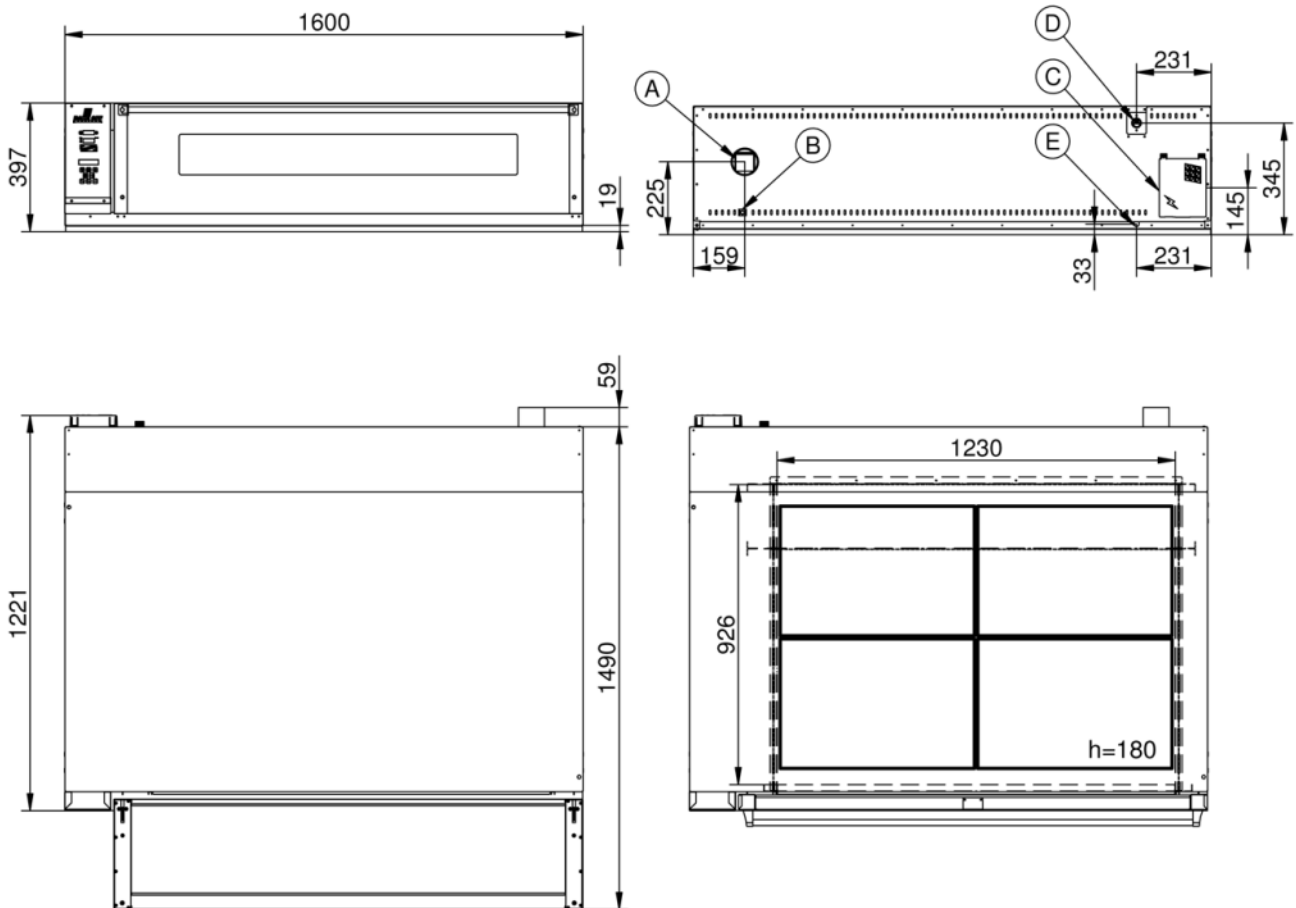
Doppio vetro basso emissivo	Isolamento termico ad alta resa	Blocco programmi con password
Certificazione CE	Distribuzione temperatura cielo / suolo in percentuale	Guarnizione porta in materiale refrattario
Iniezione di vapore manuale	Modalità di utilizzo manuale	Modularità
Preriscaldamento automatico	Programmazione accensione differita	Rilevazione automatica e segnalazione errori
Sovrapponibilità	Suolo in cemento refrattario	

### Opzioni

Vaporiera e camino automatico

Deckbake 1050 4T Classic H18

Alimentazione Elettrica



**Legenda**

- A - Scarico vapori Ø 80
- B - Morsetto equipotenziale
- C - Alimentazione elettrica

E - Scarico acqua Ø 12mm

Opzione Vaporiera:  
D - Ingresso acqua 3/4"

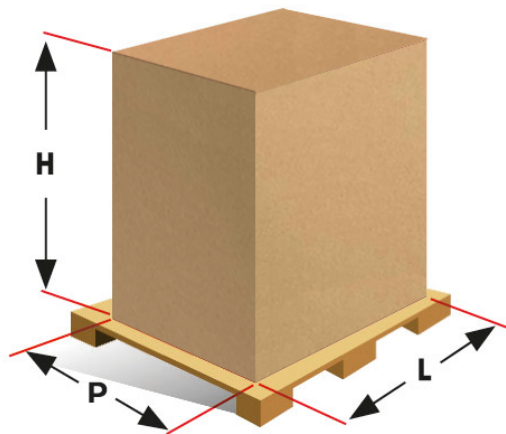
**Deckbake 1050 4T Classic H18**

Alimentazione Elettrica

Alimentazione e allacciamenti



Imballaggio



Dimensioni imballaggio:	<b>1660 L x 1380 P x 600 H mm</b>
Peso netto:	<b>210 Kg</b>
Peso lordo:	<b>247 Kg</b>