



## Deckbake 950 3T Classic H18

Alimentazione Elettrica

**CODICE:** 926052110

|                     |  |
|---------------------|--|
| Teglie              | 3T 40x60 cm  |
| Dimensioni interne  | 1230 L x 730 P x 180 H mm  |
| Dimensioni esterne  | 1600 L x 1026 P x 397 H mm   |
| Potenza             | 10,9 kW  |
| Peso                | 195 Kg   |
| Temperatura massima | 300° C   |
| Alimentazione       | 400 V ~ 3PH + N + PE 400 V ~ 2PH + N + PE 230 V ~ 3PH + PE 230 V ~ 1PH + N + PE 50-60 Hz |

### Dotazioni

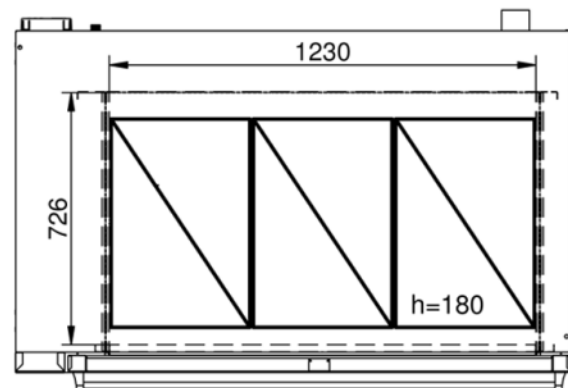
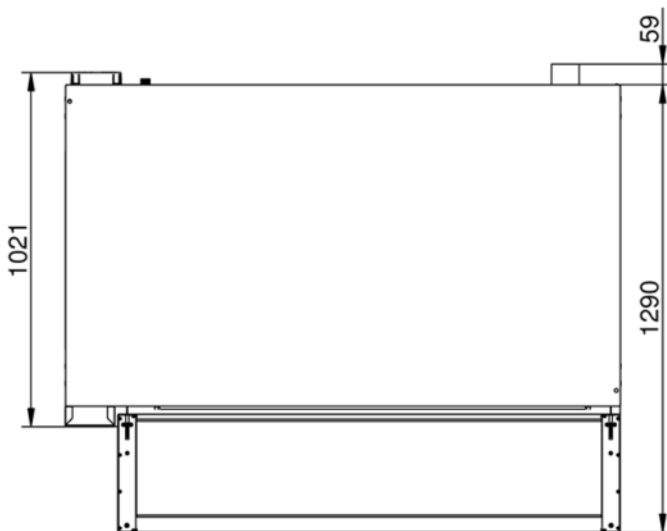
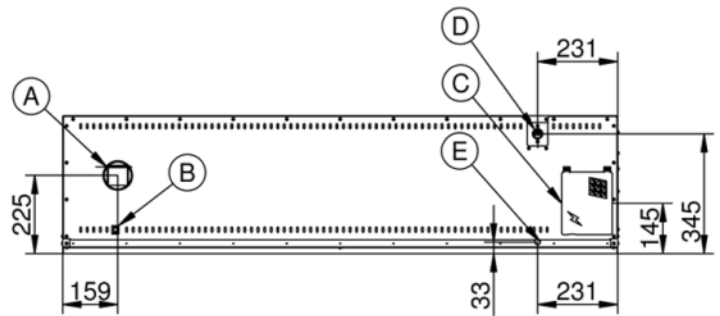
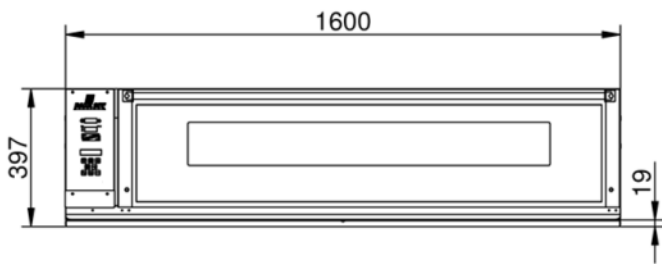
|                             |  |  |
|-----------------------------|--|--|
| Doppio vetro basso emissivo | Isolamento termico ad alta resa                        | Blocco programmi con password                |
| Certificazione CE           | Distribuzione temperatura cielo / suolo in percentuale | Guarnizione porta in materiale refrattario   |
| Iniezione di vapore manuale | Modalità di utilizzo manuale                           | Modularità                                   |
| Preriscaldamento automatico | Programmazione accensione differita                    | Rilevazione automatica e segnalazione errori |
| Sovrapponibilità            | Suolo in cemento refrattario                           |  |

### Opzioni

Vaporiera e camino automatico

Deckbake 950 3T Classic H18

Alimentazione Elettrica



**Legenda**

- A - Scarico vapori Ø 80
- B - Morsetto equipotenziale
- C - Alimentazione elettrica

E - Scarico acqua Ø 12mm

Opzione Vaporiera:  
D - Ingresso acqua 3/4"

**Deckbake 950 3T Classic H18**

Alimentazione Elettrica

Alimentazione e allacciamenti



Imballaggio



|                         |                                   |
|-------------------------|-----------------------------------|
| Dimensioni imballaggio: | <b>1660 L x 1180 P x 600 H mm</b> |
| Peso netto:             | <b>195 Kg</b>                     |
| Peso lordo:             | <b>225 Kg</b>                     |