



## Deckbake 950 3T Classic H24

Alimentazione Elettrica

**CODICE:** 926052210

Teglie	3T 40x60 cm
Dimensioni interne	1230 L x 730 P x 240 H mm
Dimensioni esterne	1600 L x 1026 P x 457 H mm
Potenza	10,9 kW
Peso	205 Kg
Temperatura massima	300° C
Alimentazione	400 V ~ 3PH + N + PE 400 V ~ 2PH + N + PE 230 V ~ 3PH + PE 230 V ~ 1PH + N + PE 50-60 Hz

### Dotazioni

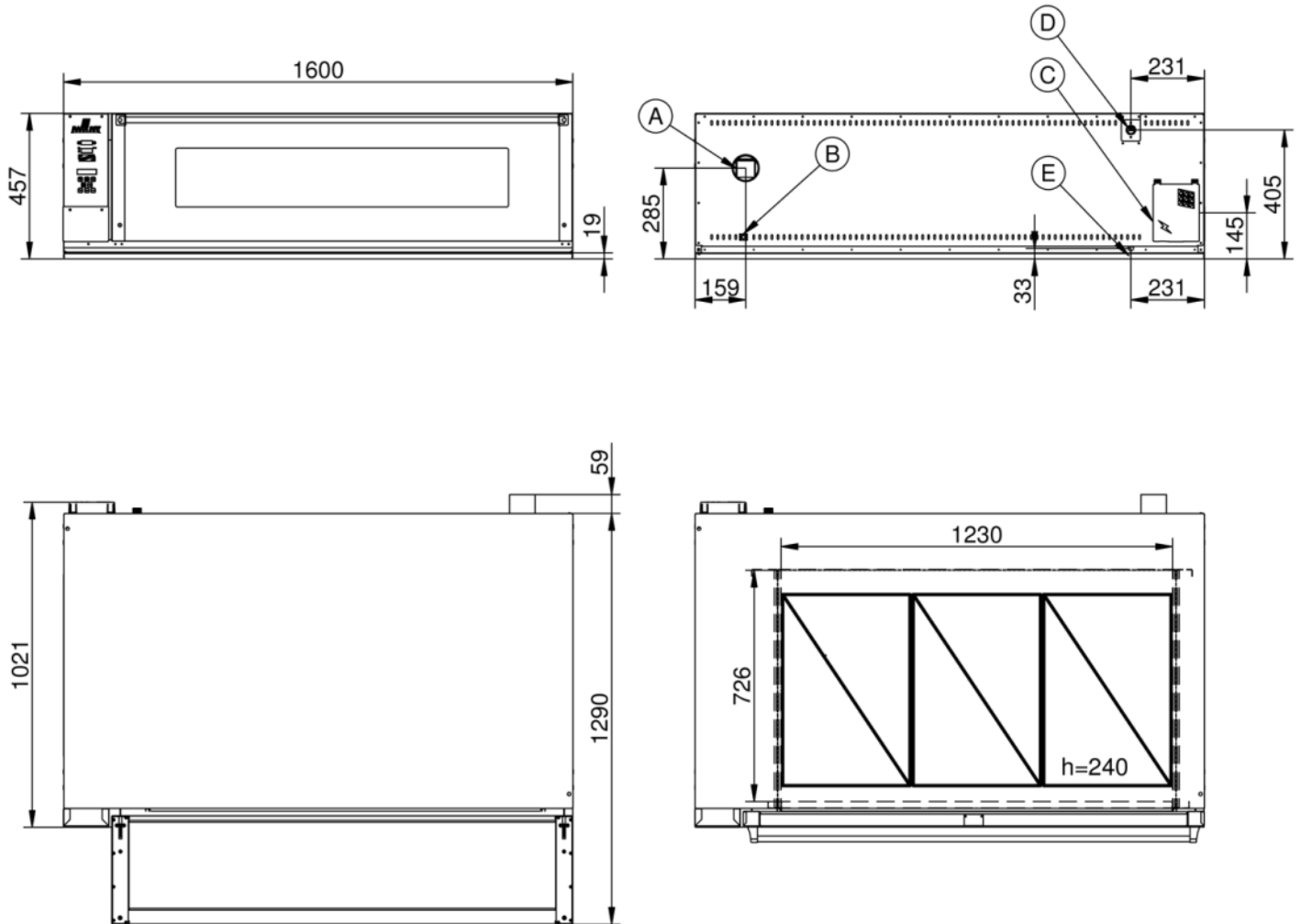
Doppio vetro basso emissivo	Isolamento termico ad alta resa	Certificazione CE
Distribuzione temperatura cielo / suolo in percentuale	Guarnizione porta in materiale refrattario	Iniezione di vapore manuale
Modalità di utilizzo manuale	Modularità	Preriscaldamento automatico
Programmazione accensione differita	Rilevazione automatica e segnalazione errori	Sovrapponibilità
Suolo in cemento refrattario		

### Opzioni

Vaporiera e camino automatico

Deckbake 950 3T Classic H24

Alimentazione Elettrica



**Legenda**

- A - Scarico vapori Ø 80
- B - Morsetto equipotenziale
- C - Alimentazione elettrica

E - Scarico acqua Ø 12mm

Opzione Vaporiera:  
D - Ingresso acqua 3/4"

**Deckbake 950 3T Classic H24**

Alimentazione Elettrica

Alimentazione e allacciamenti



Imballaggio



Dimensioni imballaggio:	<b>1660 L x 1180 P x 660 H mm</b>
Peso netto:	<b>205 Kg</b>
Peso lordo:	<b>237 Kg</b>