



Deckbake 950 3T Master Pro H18

Alimentazione Elettrica

CODICE: 926052120

Teglie	3T 40x60 cm
Dimensioni interne	1230 L x 730 P x 180 H mm
Dimensioni esterne	1600 L x 1026 P x 397 H mm
Potenza	10,9 kW
Peso	195 Kg
Temperatura massima	300° C
Alimentazione	400 V ~ 3PH + N + PE 400 V ~ 2PH + N + PE 230 V ~ 3PH + PE 230 V ~ 1PH + N + PE 50-60 Hz

Dotazioni

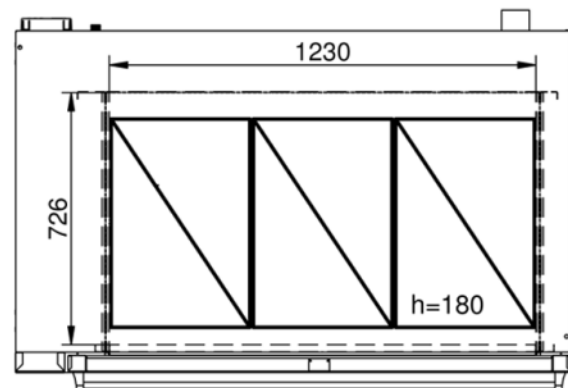
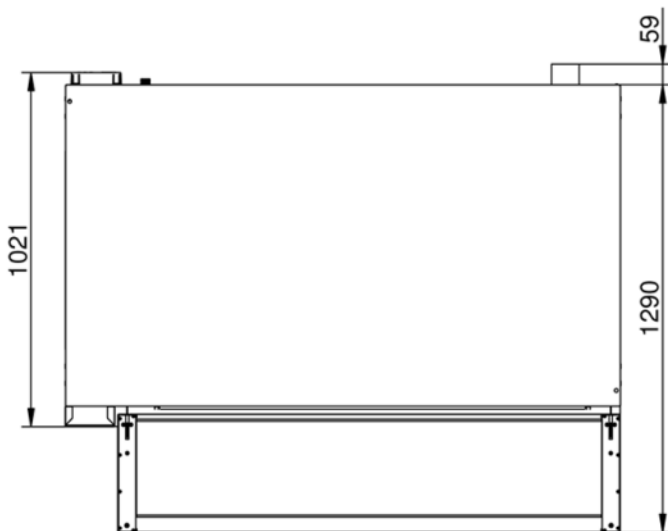
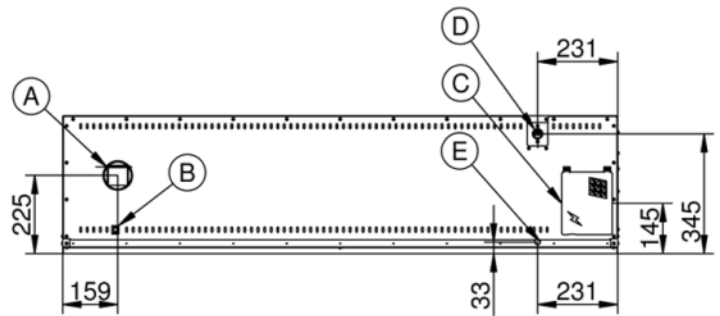
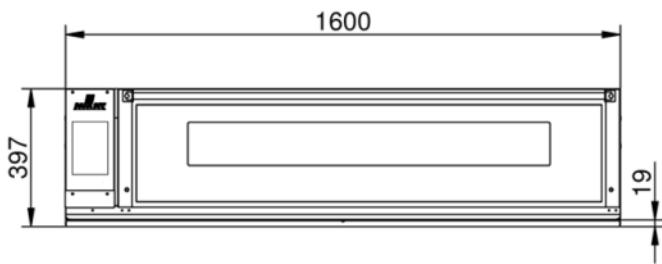
Doppio vetro basso emissivo	Isolamento termico ad alta resa	Certificazione CE
Controllo temperatura cielo / suolo in °C	Guarnizione porta in materiale refrattario	Iniezione di vapore programmabile a tempo
Iniezione di vapore manuale	Modalità di utilizzo manuale	Modularità
Preriscaldamento automatico	Programmazione accensione differita	Rilevazione automatica e segnalazione errori
Sovrapponibilità	Suolo in cemento refrattario	

Opzioni

Connessione Ethernet e predisposizione Wi-Fi DeckNET	Vaporiera e camino automatico	Connessione WI-FI DeckNET - disponibile solo con pannello vision
--	-------------------------------	--

Deckbake 950 3T Master Pro H18

Alimentazione Elettrica



Legenda

- A - Scarico vapori Ø 80
- B - Morsetto equipotenziale
- C - Alimentazione elettrica

E - Scarico acqua Ø 12mm

Opzione Vaporiera:
D - Ingresso acqua 3/4"

Deckbake 950 3T Master Pro H18

Alimentazione Elettrica

Alimentazione e allacciamenti



Imballaggio



Dimensioni imballaggio:	1660 L x 1180 P x 600 H mm
Peso netto:	195 Kg
Peso lordo:	225 Kg