



Easy 10T Manual

Alimentazione a Gas

CODICE: 925813150

Teglie	10T GN1/1 - 10T 60x40 cm
Dimensioni esterne	850 L x 915 P x 1260 H mm
Distanza teglie	80 mm
Potenza	16,5 kW - 14.187 Kcal/h (*) - Ele. 1,15 kW
Peso	117 Kg
Temperatura massima	270° C
Alimentazione	400 V ~ 3PH + N + PE 400 V ~ 2PH + N + PE 230 V ~ 3PH + PE 230 V ~ 1PH + N + PE 50-60 Hz

Dotazioni

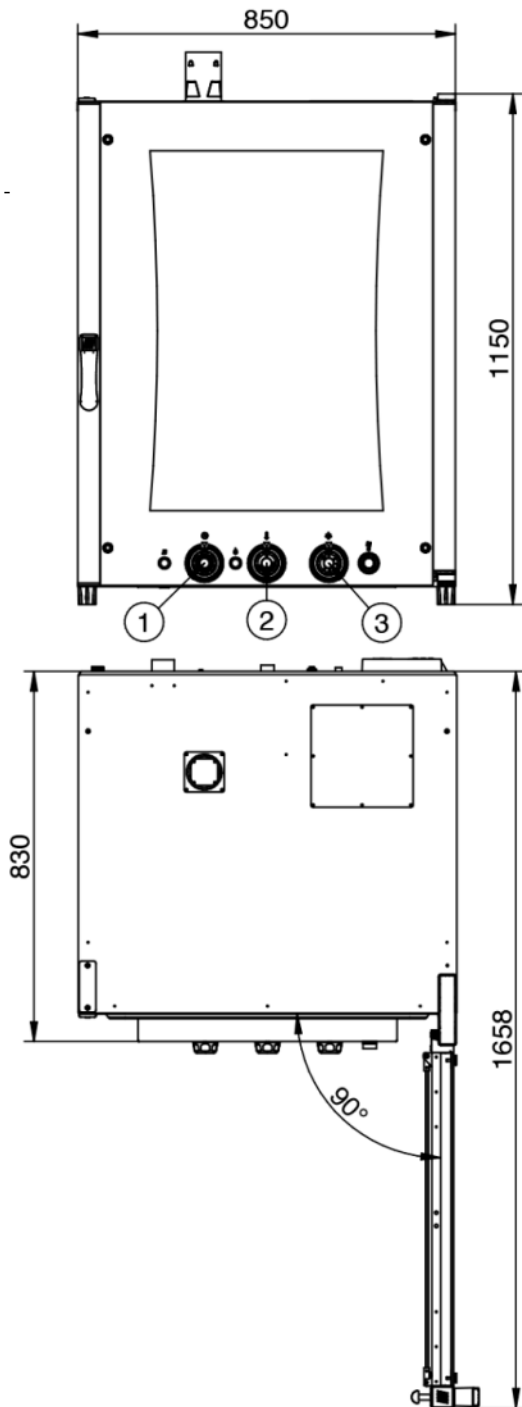
Doppio vetro basso emissivo	Sistema multiventola BakeAIR	Isolamento termico ad alta resa
Brucciato premiscelato BakeFIRE	Due velocità di ventilazione	Tre modalità di cottura
Camera di cottura con angoli arrotondati	Certificazione CE	Controllo vapore in percentuale BakeSTEAM
Modalità di utilizzo manuale	Vetro interno apribile per pulizia	

Opzioni

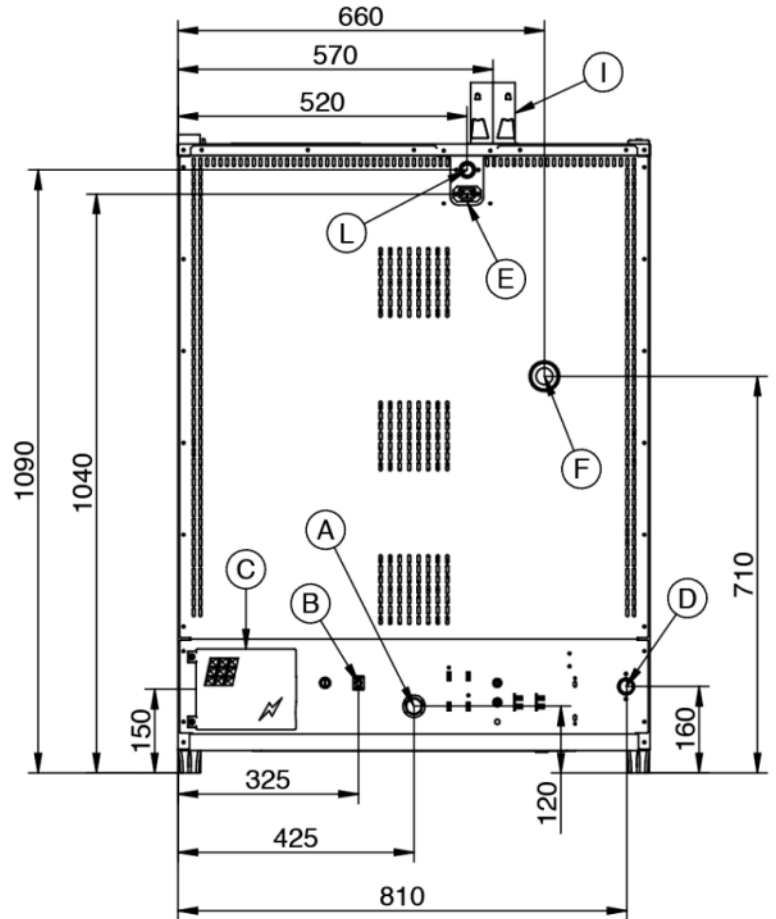
Apertura porta sinistra

Easy 10T Manual

Alimentazione a Gas



- 1 - Manopola Timer - Timer knob - Poignée de la minuterie - Mando del temporizador
2 - Manopola temp. - Temp. knob - Poignée de la temp. - Mando de la temp.
3 - Manopola Umidità - Humidity knob - Poignée de l'humidité - Mando humedad



Legenda

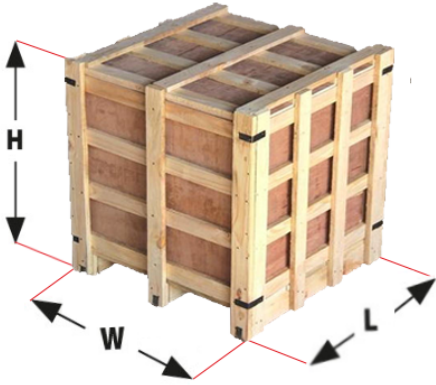
- A - Scarico acqua Ø 30mm
B - Morsetto equipotenziale
C - Alimentazione elettrica 1,15 kW
D - Ingresso acqua 3/4"
E - Alimentazione per cappa
F - Scarico vapori Ø 50mm

- I - Ø 80mm Scarico fumi camera di combustione
L - Ingresso alimentazione gas 3/4"

Easy 10T Manual

Alimentazione a Gas

Imballaggio



Dimensioni imballaggio:	920 L x 1000 P x 1400 H mm
Peso netto:	117 Kg
Peso lordo:	127 Kg