



Gourmet 12T-L Master Pro

Alimentazione a Gas

CODICE: 926013430

Teglie	12T GN 1/1
Dimensioni esterne	850 L x 930 P x 1260 H mm
Distanza teglie	65 mm
Potenza	16,5 kW - 14.187 Kcal/h (*) - Ele. 1,15 kW
Peso	134 Kg
Temperatura massima	270° C
Alimentazione	400 V ~ 3PH + N + PE 400 V ~ 2PH + N + PE 230 V ~ 3PH + PE 230 V ~ 1PH + N + PE 50-60 Hz

Dotazioni

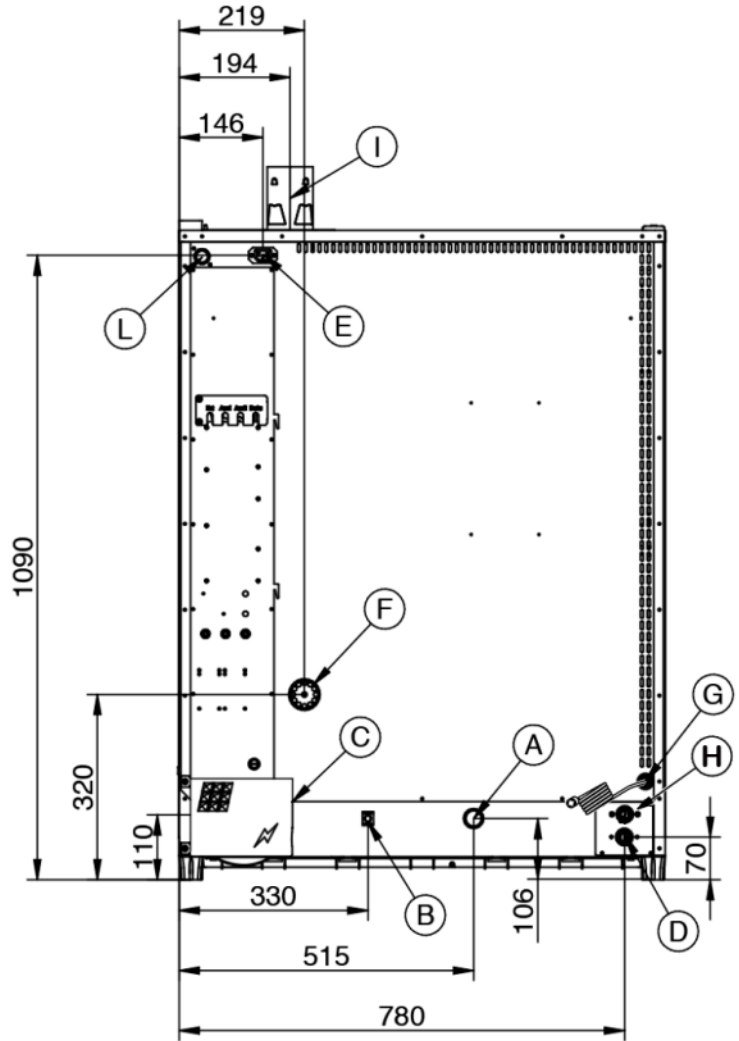
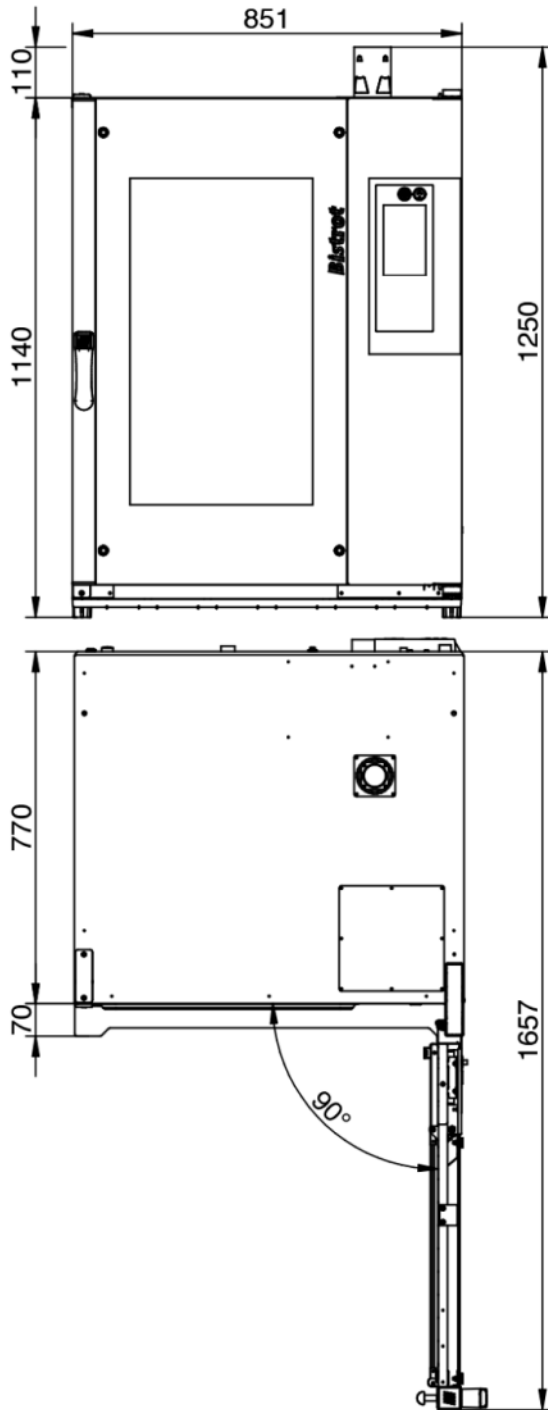
Doppio vetro basso emissivo	Illuminazione interna a led	Sistema multiventola BakeAIR
Isolamento termico ad alta resa	Sistema di lavaggio automatico BakeCLEAN	Connessione USB
Brucciato premiscelato BakeFIRE	Led blu per verifica pulizia camera	Vaschetta raccogli gocce
Utilizzabile anche con teglie GN2/3 e GN1/2	Sonda al cuore MultiBakePOINT	Predisposizione per sonda al cuore sottovuoto BakeHIN
Cinque velocita' di ventilazione e cottura semi-statica	Nove modalita' di cottura	Apertura automatica del camino BakeDRY
Blocco programmi con password	Camera di cottura con angoli arrotondati	Certificazione CE
Controllo automatico del clima in camera	Controllo automatico del grado di cottura e del carico di infornata	Controllo vapore in percentuale BakeSTEAM
Funzione multi-timer per cotture multiple e miste	Memorizzazione, visualizzazione* ed esportazione dati di cottura (haccp)	Modalità di utilizzo con programmi personalizzati
Modalità di utilizzo manuale	Modalità di utilizzo con programmi preimpostati	Preriscaldamento automatico
Programma di raffreddamento	Programmazione accensione differita	Programmazione cottura differita
Raffreddamento automatico della camera di cottura	Ricettario precaricato e online	Rilevazione automatica e segnalazione errori
Risciacquo di sicurezza	Ventilazione con inversione, controllo velocita' e freno motore	Vetro interno apribile per pulizia
Controllo adattivo pressione vapore e saturazione camera		

Opzioni

Sonda al cuore sottovuoto BakeHIN	Scarico grassi BakeFAT	Apertura porta sinistra
-----------------------------------	------------------------	-------------------------

Gourmet 12T-L Master Pro

Alimentazione a Gas



Legenda

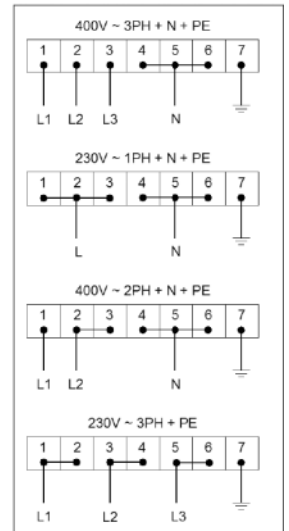
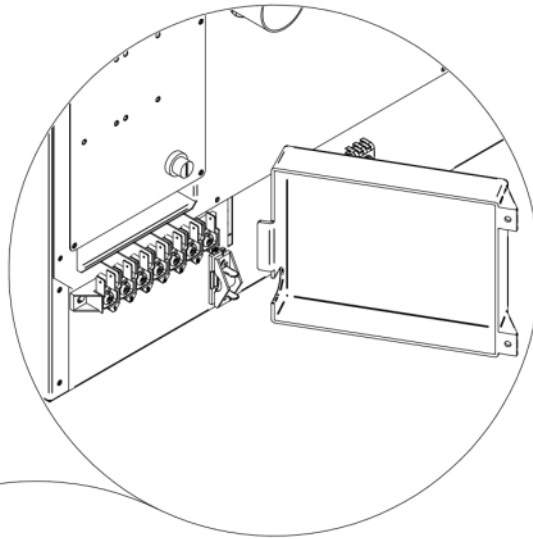
- A - Scarico acqua Ø 30mm
- B - Morsetto equipotenziale
- C - Alimentazione elettrica 1,15 kW
- D - Ingresso acqua 3/4" vapore
- E - Alimentazione per cappa
- F - Scarico vapori Ø 50mm

- G - Ingresso Clean and Care
- H - Ingresso acqua 3/4" lavaggio
- I - Ø 80mm Scarico fumi camera di combustione
- L - Ingresso alimentazione gas 3/4"

Gourmet 12T-L Master Pro

Alimentazione a Gas

Alimentazione e allacciamenti



Imballaggio



Dimensioni imballaggio:	920 L x 1000 P x 1400 H mm
Peso netto:	134 Kg
Peso lordo:	144 Kg