



Gourmet 19T Master Pro

Alimentazione Elettrica

CODICE: 926015730

| | |
|---------------------|--|
| Coperti | 160/240 |
| Teglie | 19T GN 1/1 |
| Dimensioni esterne | 850 L x 965 P x 1860 H mm |
| Distanza teglie | 65 mm |
| Potenza | 32 kW |
| Peso | 177 Kg |
| Temperatura massima | 270° C |
| Alimentazione | 400 V ~ 3PH + N + PE 400 V ~ 2PH + N + PE 230 V ~ 3PH + PE 230 V ~ 1PH + N + PE 50-60 Hz |

Dotazioni

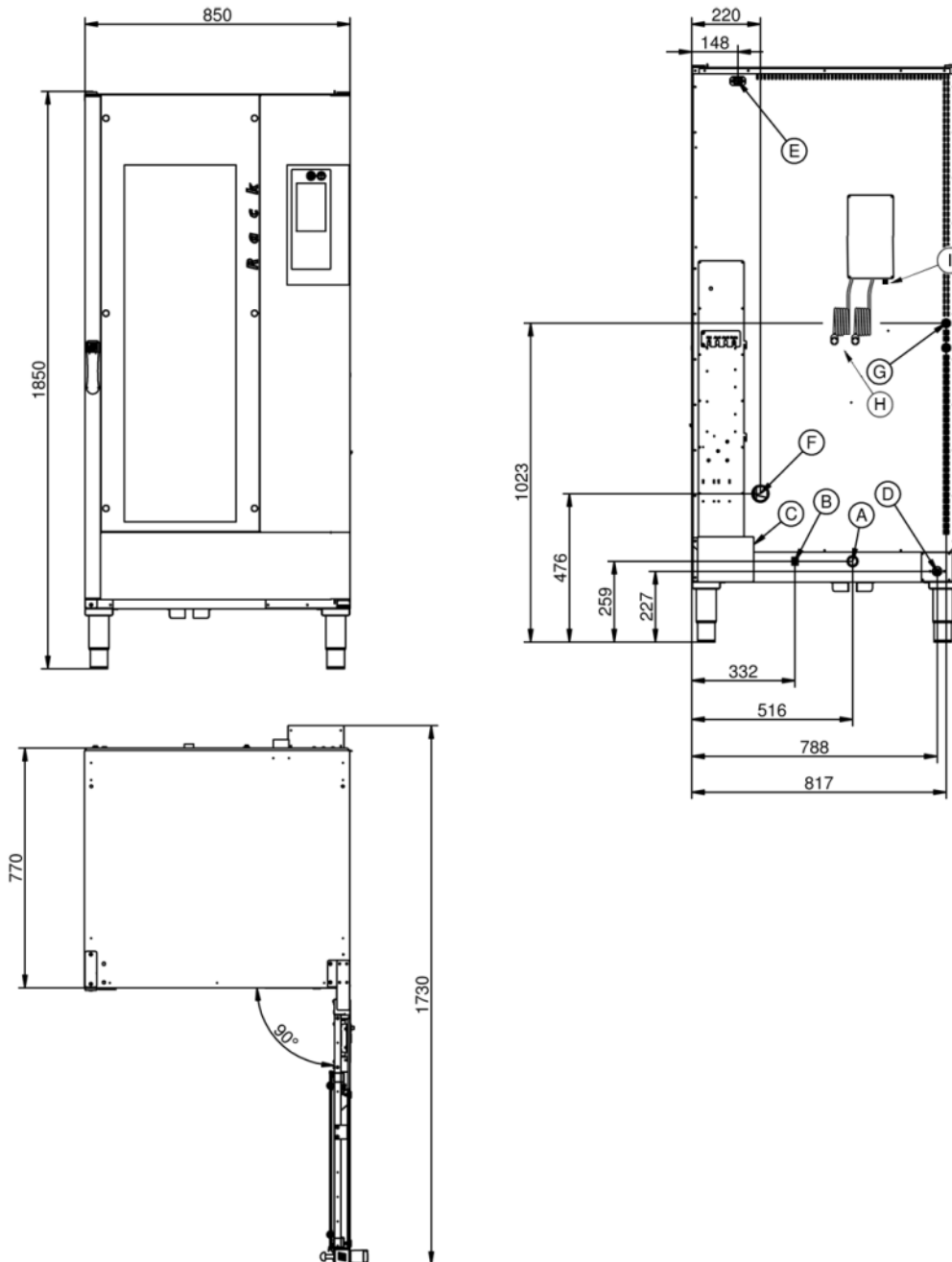
| | | |
|---|--|--|
| Doppio vetro basso emissivo | Illuminazione interna a led | Sistema multiventola BakeAIR |
| Isolamento termico ad alta resa | Sistema di lavaggio automatico BakeCLEAN | Connessione USB |
| Led blu per verifica pulizia camera | Utilizzabile anche con teglie GN2/3 e GN1/2 | Sonda al cuore MultiBakePOINT |
| Predisposizione per sonda al cuore sottovuoto BakeHIN | Cinque velocita' di ventilazione e cottura semi-statica | Nove modalita' di cottura |
| Apertura automatica del camino BakeDRY | Blocco programmi con password | Camera di cottura con angoli arrotondati |
| Certificazione CE | Controllo automatico del clima in camera | Controllo automatico del grado di cottura e del carico di infornata |
| Controllo vapore in percentuale BakeSTEAM | Funzione multi-timer per cotture multiple e miste | Memorizzazione, visualizzazione* ed esportazione dati di cottura (haccp) |
| Modalità di utilizzo con programmi personalizzati | Modalità di utilizzo manuale | Modalità di utilizzo con programmi preimpostati |
| Preriscaldamento automatico | Programma di raffreddamento | Programmazione accensione differita |
| Programmazione cottura differita | Raffreddamento automatico della camera di cottura | Ricettario precaricato e online |
| Rilevazione automatica e segnalazione errori | Risciacquo di sicurezza | Ventilazione con inversione, controllo velocita' e freno motore |
| Vetro interno apribile per pulizia | Controllo adattivo pressione vapore e saturazione camera | |

Opzioni

Sonda al cuore sottovuoto BakeHIN

Gourmet 19T Master Pro

Alimentazione Elettrica



Legenda

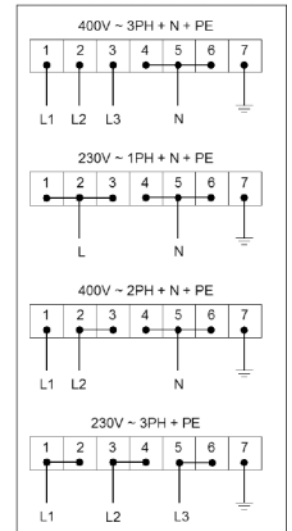
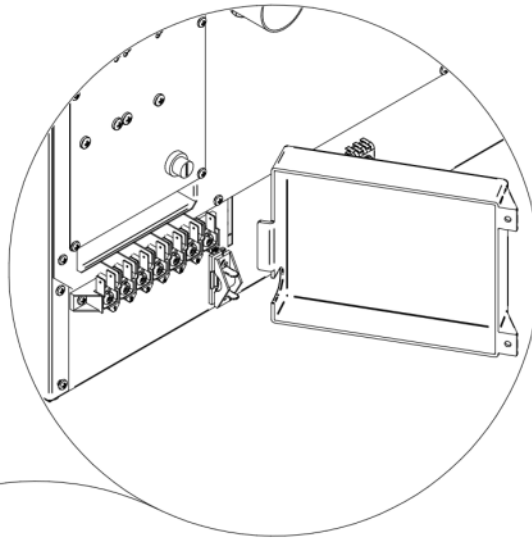
- A - Scarico acqua Ø 30mm
- B - Morsetto equipotenziale
- C - Alimentazione elettrica
- D - Ingresso acqua 3/4" vapore
- E - Alimentazione per cappa
- F - Scarico vapori Ø 50mm

- G - Ingresso lavaggio Ø 8mm
- H - Ingresso Clean and Care
- I - Ingresso acqua 3/4" lavaggio

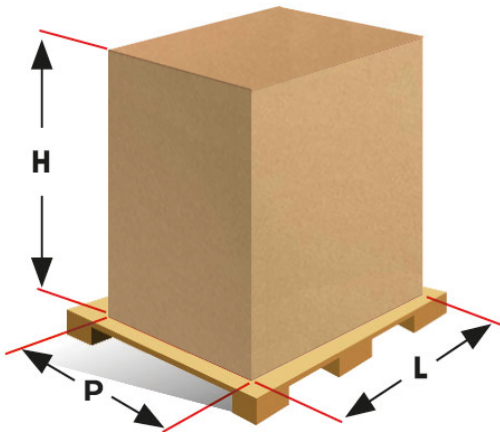
Gourmet 19T Master Pro

Alimentazione Elettrica

Alimentazione e allacciamenti



Imballaggio



| | |
|-------------------------|----------------------------|
| Dimensioni imballaggio: | 950 L x 1040 P x 2090 H mm |
| Peso netto: | 177 Kg |
| Peso lordo: | 233 Kg |