



Gourmet 5T Classic

Alimentazione Elettrica

CODICE: 925904620

Coperti	20/80
Teglie	5T GN 1/1
Dimensioni esterne	715 L x 800 P x 670 H mm
Distanza teglie	65 mm
Potenza	5,5 kW
Peso	61 Kg
Temperatura massima	270° C
Alimentazione	400 V ~ 3PH + N + PE 400 V ~ 2PH + N + PE 230 V ~ 3PH + PE 230 V ~ 1PH + N + PE 50-60 Hz

Dotazioni

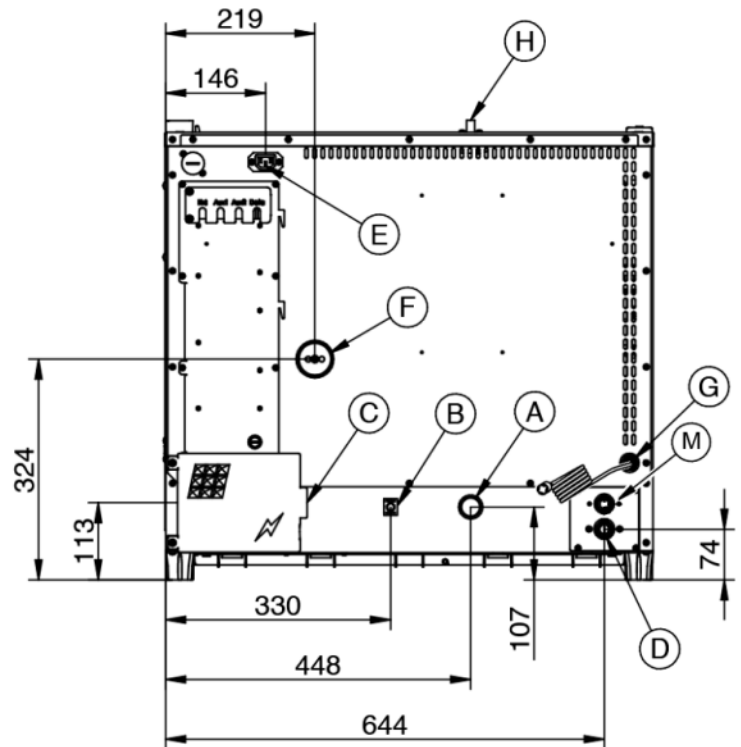
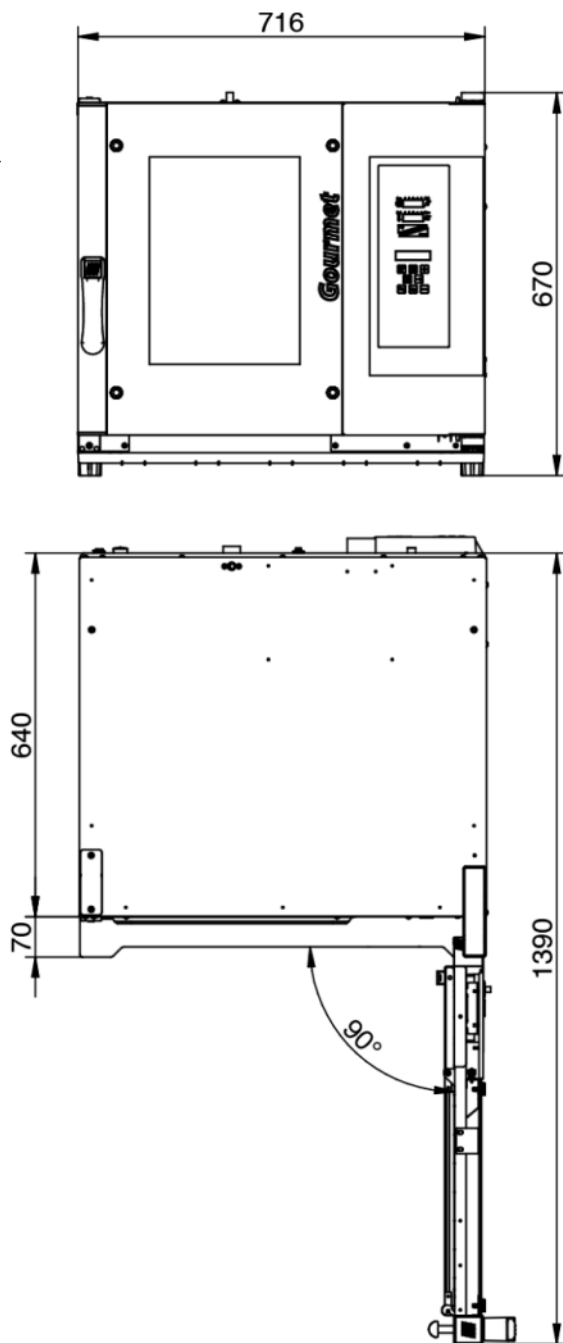
Doppio vetro basso emissivo	Illuminazione interna a led	Sonda al cuore BakePOINT
Sistema multiventola BakeAIR	Isolamento termico ad alta resa	Sistema di lavaggio automatico BakeCLEAN
Led blu per verifica pulizia camera	Vaschetta raccogli gocce	Utilizzabile anche con teglie GN2/3 e GN1/2
Sonda al cuore MultiBakePOINT	Cinque velocità di ventilazione e cottura semi-statica	Nove modalità di cottura
Apertura automatica del camino BakeDRY	Blocco programmi con password	Camera di cottura con angoli arrotondati
Certificazione CE	Controllo automatico del clima in camera	Controllo automatico del grado di cottura e del carico di infornata
Controllo vapore in percentuale BakeSTEAM	Funzione multi-timer per cotture multiple e miste	Memorizzazione, visualizzazione* ed esportazione dati di cottura (haccp)
Modalità di utilizzo con programmi personalizzati	Modalità di utilizzo manuale	Modalità di utilizzo con programmi preimpostati
Modularità	Preriscaldamento automatico	Programma di raffreddamento
Programmazione accensione differita	Programmazione cottura differita	Ricettario precaricato e online
Rilevazione automatica e segnalazione errori	Risciacquo di sicurezza	Sovrapposibilità
Ventilazione con inversione, controllo velocità e freno motore	Vetro interno apribile per pulizia	Controllo adattivo pressione vapore e saturazione camera

Opzioni

Sonda al cuore MultiBakePOINT	Scarico grassi BakeFAT	Apertura porta sinistra
Data logger per connessione USB		

Gourmet 5T Classic

Alimentazione Elettrica



Legenda

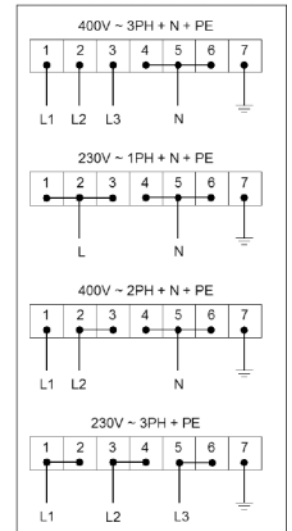
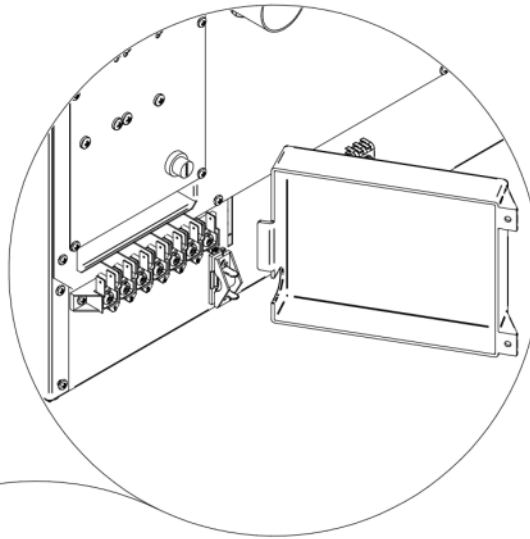
- A - Scarico acqua Ø 30mm
- B - Morsetto equipotenziale
- C - Alimentazione elettrica
- D - Ingresso acqua 3/4" Vapore
- E - Alimentazione per cappa
- F - Scarico vapori Ø 50mm

- G - Ingresso Clean and Care
- H - Depressore Ø 12mm
- M - Ingresso acqua 3/4" Lavaggio

Gourmet 5T Classic

Alimentazione Elettrica

Alimentazione e allacciamenti



Imballaggio



Dimensioni imballaggio:

790 L x 870 P x 830 H mm

Peso netto:

61 Kg

Peso lordo:

74 Kg