



## Gourmet 7T-L Master Pro

Alimentazione Elettrica

CODICE: 926007330

Teglie	7T GN 1/1
Dimensioni esterne	850 L x 930 P x 830 H mm
Distanza teglie	65 mm
Potenza	10 kW
Peso	83 Kg
Temperatura massima	270° C
Alimentazione	400 V ~ 3PH + N + PE 400 V ~ 2PH + N + PE 230 V ~ 3PH + PE 230 V ~ 1PH + N + PE 50-60 Hz

### Dotazioni

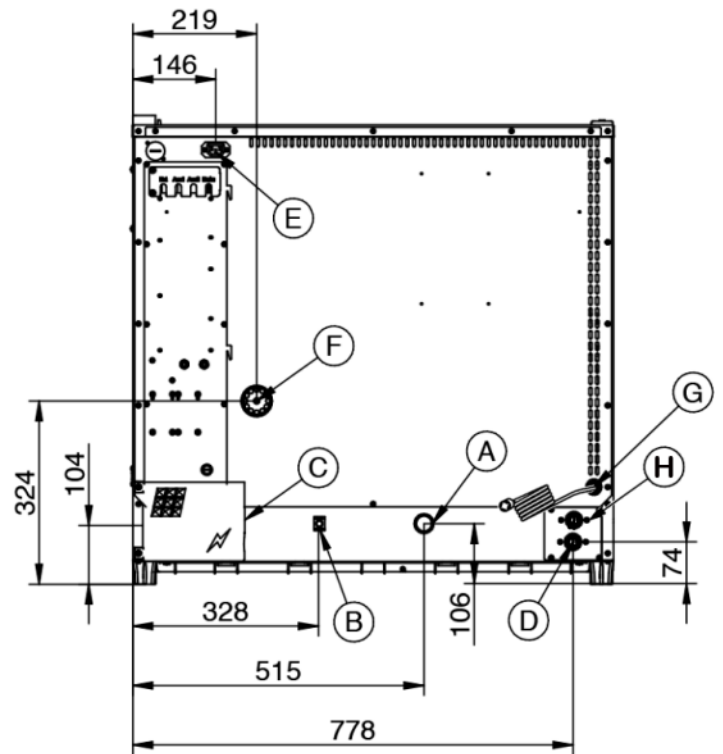
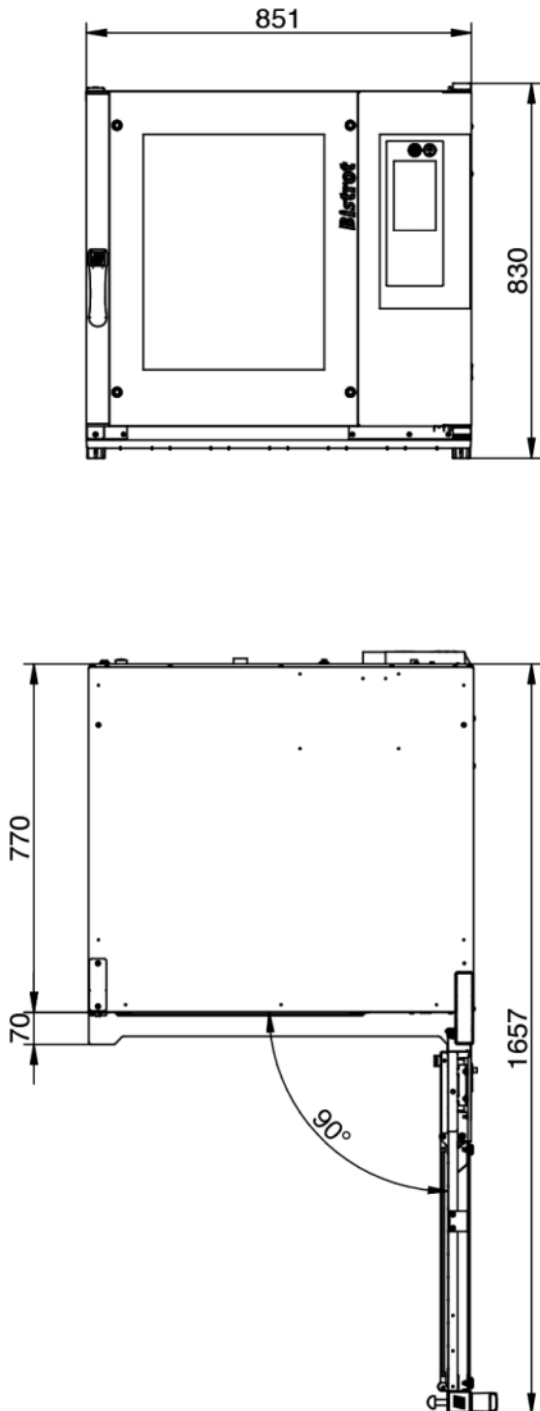
Doppio vetro basso emissivo	Illuminazione interna a led	Sistema multiventola BakeAIR
Isolamento termico ad alta resa	Sistema di lavaggio automatico BakeCLEAN	Connessione USB
Led blu per verifica pulizia camera	Vaschetta raccogli gocce	Utilizzabile anche con teglie GN2/3 e GN1/2
Sonda al cuore MultiBakePOINT	Predisposizione per sonda al cuore sottovuoto BakeHIN	Cinque velocita' di ventilazione e cottura semi-statica
Nove modalita' di cottura	Apertura automatica del camino BakeDRY	Blocco programmi con password
Camera di cottura con angoli arrotondati	Certificazione CE	Controllo automatico del clima in camera
Controllo automatico del grado di cottura e del carico di infornata	Controllo vapore in percentuale BakeSTEAM	Funzione multi-timer per cotture multiple e miste
Memorizzazione, visualizzazione* ed esportazione dati di cottura (haccp)	Modalità di utilizzo con programmi personalizzati	Modalità di utilizzo manuale
Modalità di utilizzo con programmi preimpostati	Modularità	Preriscaldamento automatico
Programma di raffreddamento	Programmazione accensione differita	Programmazione cottura differita
Raffreddamento automatico della camera di cottura	Ricettario precaricato e online	Rilevazione automatica e segnalazione errori
Risciacquo di sicurezza	Sovrapponibilità	Ventilazione con inversione, controllo velocita' e freno motore
Vetro interno apribile per pulizia	Controllo adattivo pressione vapore e saturazione camera	

### Opzioni

Sonda al cuore sottovuoto BakeHIN	Scarico grassi BakeFAT	Apertura porta sinistra
-----------------------------------	------------------------	-------------------------

Gourmet 7T-L Master Pro

Alimentazione Elettrica



**Legenda**

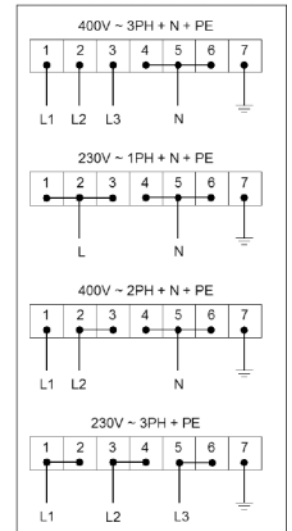
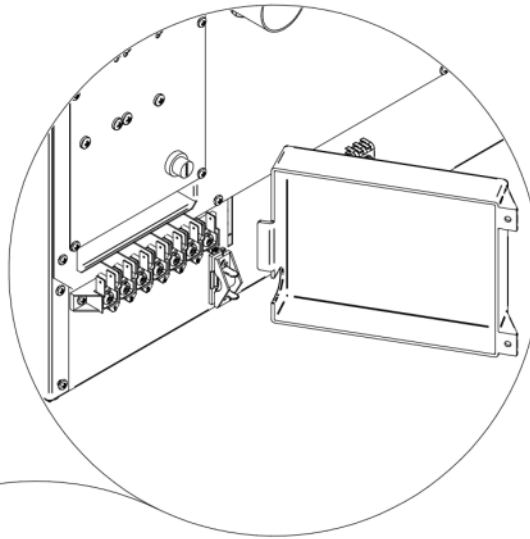
- A - Scarico acqua Ø 30mm
- B - Morsetto equipotenziale
- C - Alimentazione elettrica
- D - Ingresso acqua 3/4" vapore
- E - Alimentazione per cappa
- F - Scarico vapori Ø 50mm

- G - Ingresso Clean and Care
- H - Ingresso acqua 3/4" lavaggio

**Gourmet 7T-L Master Pro**

Alimentazione Elettrica

**Alimentazione e allacciamenti**



**Imballaggio**



Dimensioni imballaggio:

**920 L x 1000 P x 980 H mm**

Peso netto:

**83 Kg**

Peso lordo:

**101 Kg**