



Mistral 10T-L Manual

Alimentazione Elettrica

CODICE: 926010130

Teglie	10T 40x80 46x76 cm
Dimensioni esterne	800 L x 1300 P x 1120 H mm
Distanza teglie	90 mm
Potenza	20 kW
Peso	148 Kg
Temperatura massima	270° C
Alimentazione	400 V ~ 3PH + N + PE 400 V ~ 2PH + N + PE 230 V ~ 3PH + PE 230 V ~ 1PH + N + PE 50-60 Hz

Dotazioni

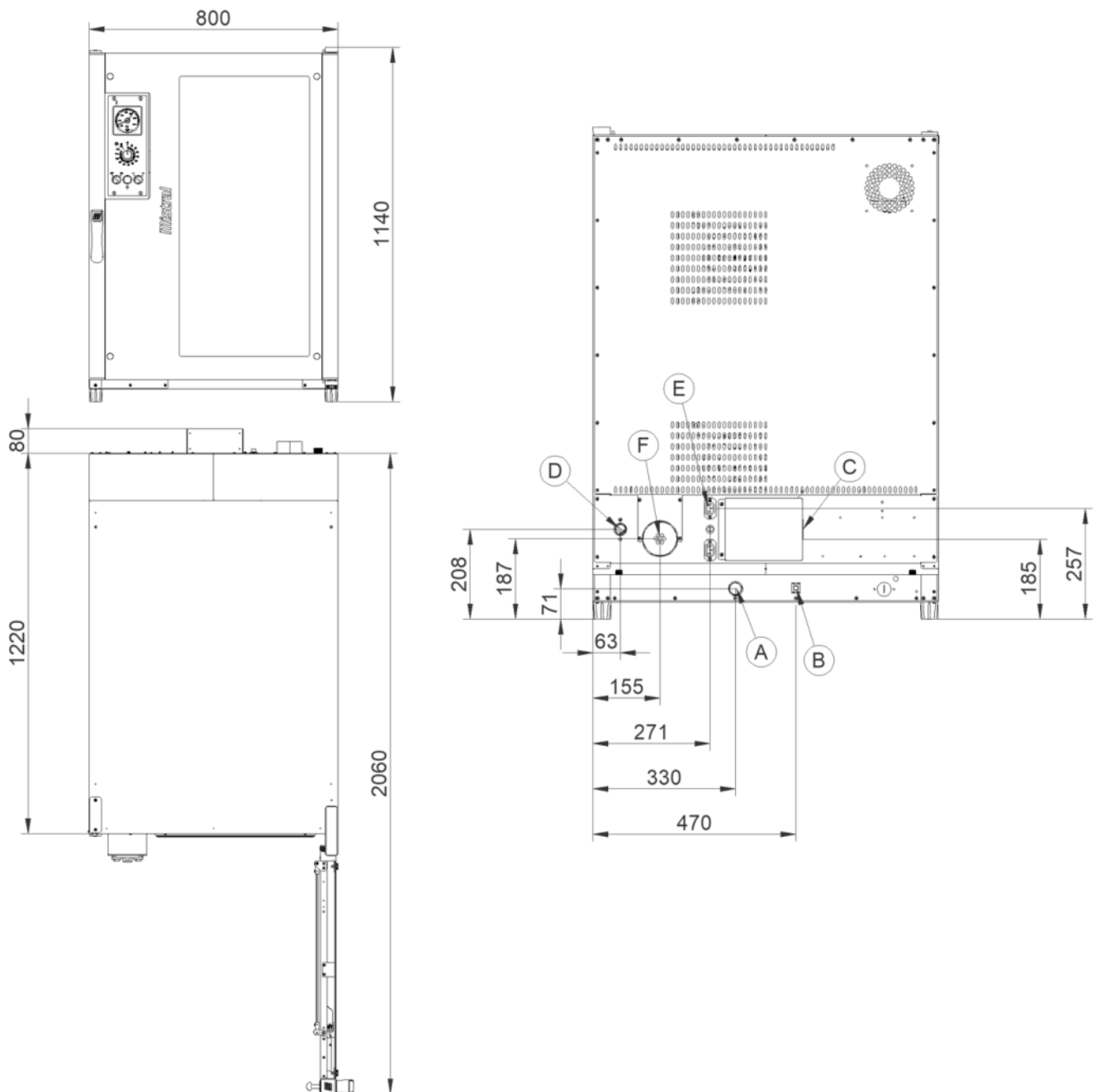
Doppio vetro basso emissivo	Illuminazione interna a led	Sistema multiventola BakeAIR
Isolamento termico ad alta resa	Camera di cottura con angoli arrotondati	Certificazione CE
Iniezione di vapore manuale	Modalità di utilizzo manuale	

Opzioni

Apertura porta sinistra

Mistral 10T-L Manual

Alimentazione Elettrica



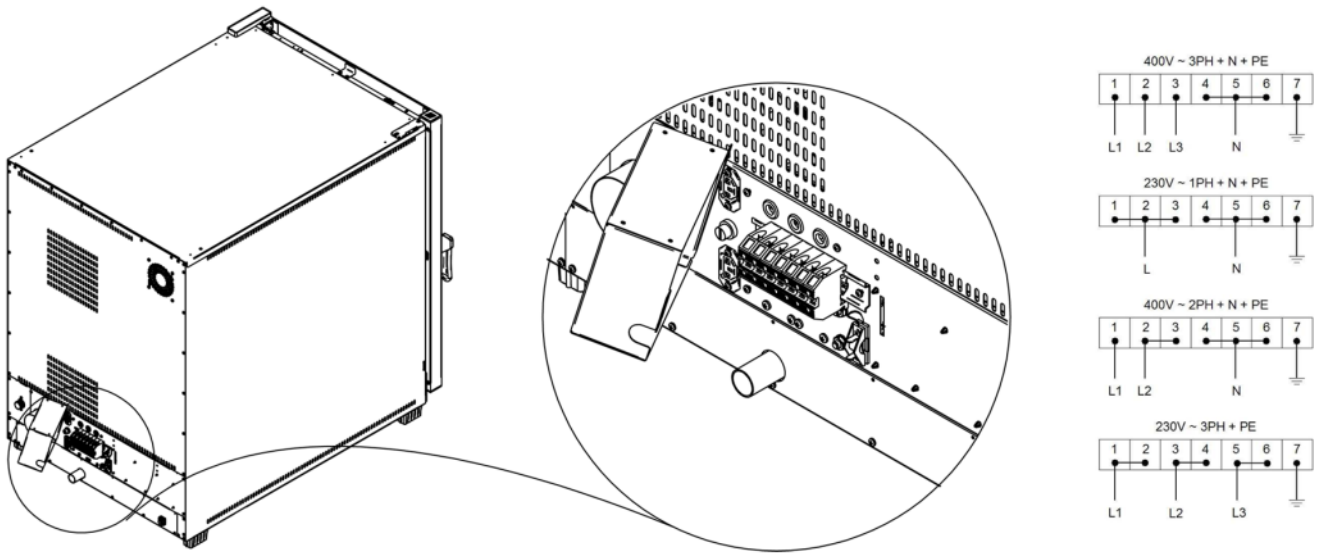
Legenda

- A - Scarico acqua Ø 30mm
- B - Morsetto equipotenziale
- C - Alimentazione elettrica
- D - Ingresso acqua 3/4"
- F - Scarico vapori Ø 80mm

Mistral 10T-L Manual

Alimentazione Elettrica

Alimentazione e allacciamenti



Imballaggio



Dimensioni imballaggio:	900 L x 1530 P x 1320 H mm
Peso netto:	148 Kg
Peso lordo:	201 Kg