



## Mistral 10T-L Master Pro

Alimentazione Elettrica

CODICE: 926010150

Teglie	10T 40x80 46x76 cm
Dimensioni esterne	800 L x 1300 P x 1120 H mm
Distanza teglie	90 mm
Potenza	20 kW
Peso	148 Kg
Temperatura massima	270° C
Alimentazione	400 V ~ 3PH + N + PE 400 V ~ 2PH + N + PE 230 V ~ 3PH + PE 230 V ~ 1PH + N + PE 50-60 Hz

### Dotazioni

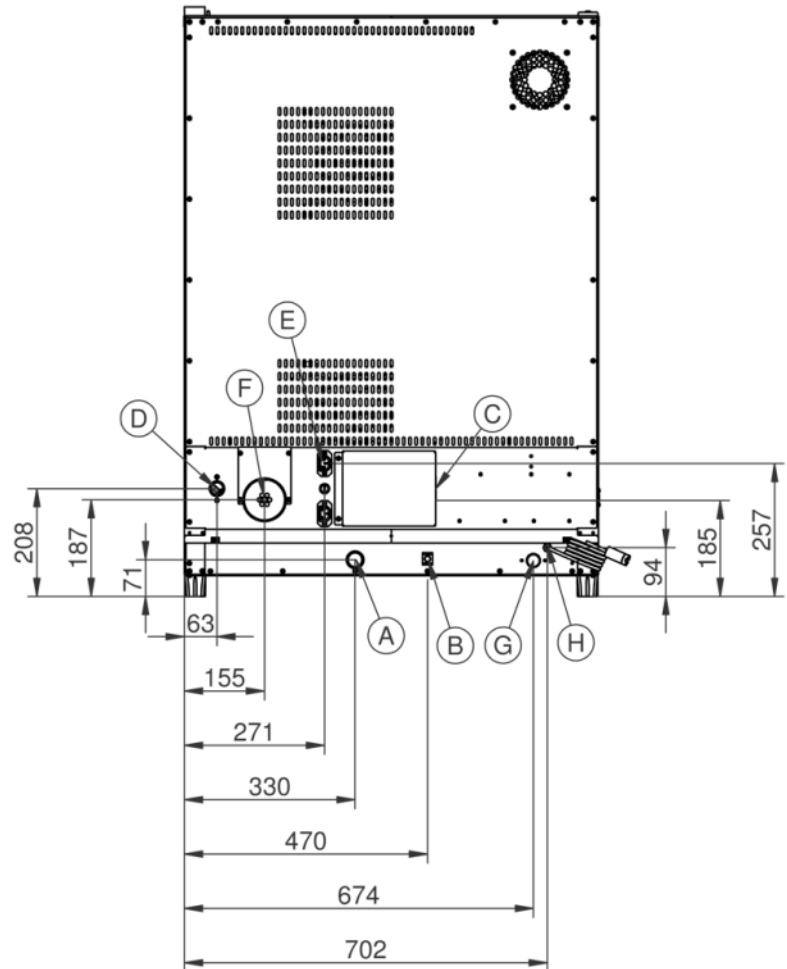
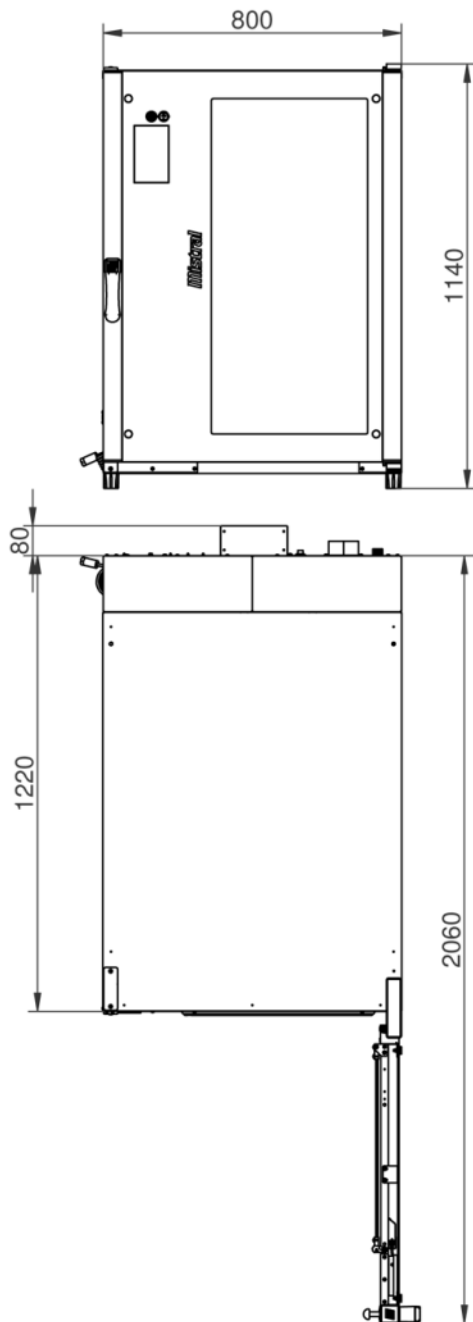
Doppio vetro basso emissivo	Illuminazione interna a led	Sistema multiventola BakeAIR
Isolamento termico ad alta resa	Sistema di lavaggio automatico BakeCLEAN	Connessione USB
Led blu per verifica pulizia camera	Cinque velocita' di ventilazione e cottura semi-statica	Cinque modalita' di cottura
Apertura automatica del camino BakeDRY	Blocco programmi con password	Camera di cottura con angoli arrotondati
Certificazione CE	Controllo automatico del clima in camera	Controllo automatico del grado di cottura e del carico di infornata
Controllo vapore in percentuale BakeSTEAM	Funzione multi-timer per cotture multiple e miste	Iniezione di vapore programmabile a tempo
Iniezione di vapore manuale	Memorizzazione, visualizzazione* ed esportazione dati di cottura (haccp)	Modalità di utilizzo con programmi personalizzati
Modalità di utilizzo manuale	Modalità di utilizzo con programmi preimpostati	Modularità
Preriscaldamento automatico	Programma di raffreddamento	Programmazione accensione differita
Programmazione cottura differita	Raffreddamento automatico della camera di cottura	Ricettario precaricato e online
Rilevazione automatica e segnalazione errori	Risciacquo di sicurezza	Sovrapponibilità
Ventilazione con inversione, controllo velocita' e freno motore	Vetro interno apribile per pulizia	

### Opzioni

Connessione Ethernet e predisposizione Wi-Fi BakeNET Apertura porta sinistra

Mistral 10T-L Master Pro

Alimentazione Elettrica



**Legenda**

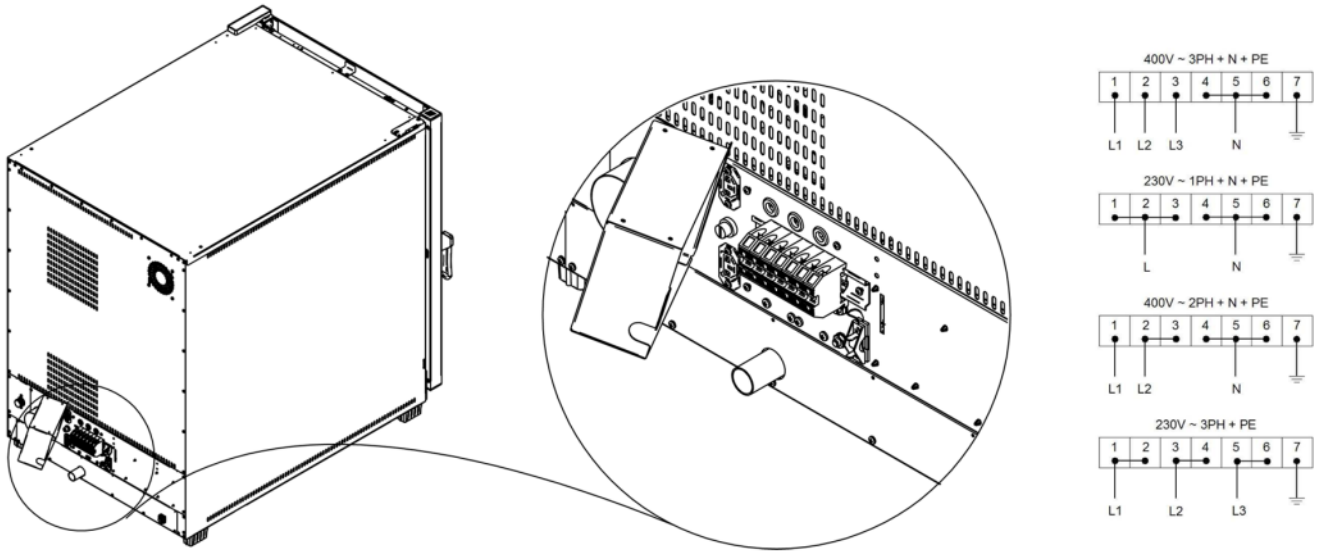
- A - Scarico acqua Ø 30mm
- B - Morsetto equipotenziale
- C - Alimentazione elettrica
- D - Ingresso acqua 3/4"
- E - Alimentazione per cappa
- F - Scarico vapori Ø 80mm

- G - Ingresso lavaggio 3/4"
- H - Tubo pescante per detergente

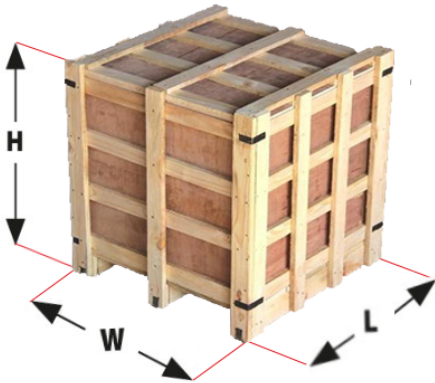
Mistral 10T-L Master Pro

Alimentazione Elettrica

Alimentazione e allacciamenti



Imballaggio



Dimensioni imballaggio:	<b>900 L x 1530 P x 1320 H mm</b>
Peso netto:	<b>148 Kg</b>
Peso lordo:	<b>201 Kg</b>