



Mistral 5T-L Manual

Alimentazione Elettrica

CODICE: 926005130

Teglie	5T 40x80 46x76 cm
Dimensioni esterne	800 L x 1300 P x 670 H mm
Distanza teglie	90 mm
Potenza	9 kW
Peso	93 Kg
Temperatura massima	270° C
Alimentazione	400 V ~ 3PH + N + PE 400 V ~ 2PH + N + PE 230 V ~ 3PH + PE 230 V ~ 1PH + N + PE 50-60 Hz

Dotazioni

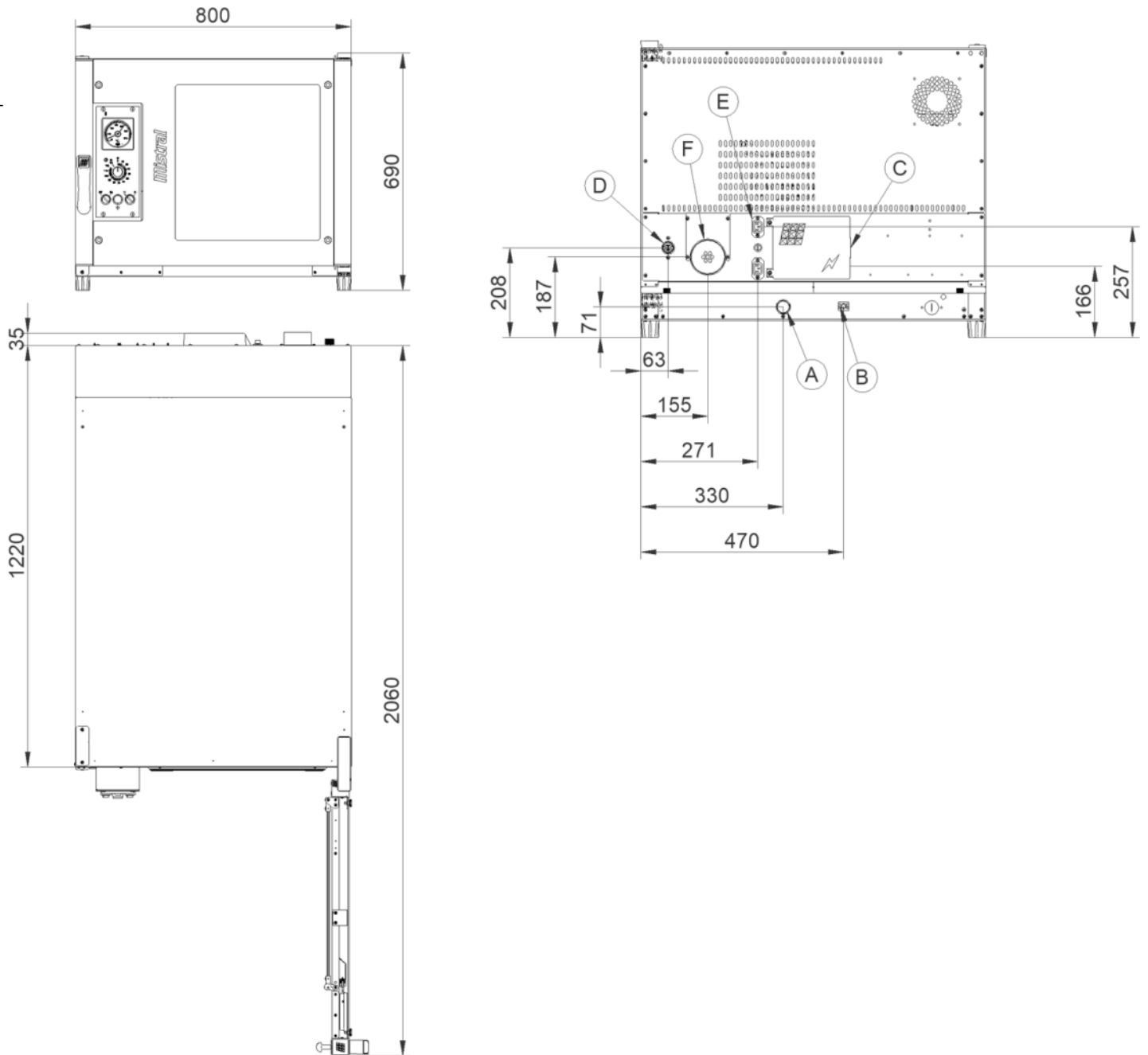
Doppio vetro basso emissivo
Isolamento termico ad alta resa

Illuminazione interna a led
Camera di cottura con angoli arrotondati

Sistema multiventola BakeAIR
Iniezione di vapore manuale

Mistral 5T-L Manual

Alimentazione Elettrica



Legenda

- A - Scarico acqua Ø 30mm
- B - Morsetto equipotenziale
- C - Alimentazione elettrica
- D - Ingresso acqua 3/4"
- F - Scarico vapori Ø 80mm

Mistral 5T-L Manual

Alimentazione Elettrica

Alimentazione e allacciamenti



Imballaggio



Dimensioni imballaggio:	900 L x 1530 P x 870 H mm
Peso netto:	93 Kg
Peso lordo:	133 Kg