



## Mistral 6TTR Classic

Alimentazione Elettrica

CODICE: 926006500

Teglie	6T 60x40 66x46 cm
Dimensioni esterne	1000 L x 900 P x 695 H mm
Distanza teglie	80 mm
Potenza	10 kW
Peso	138 Kg
Temperatura massima	270° C
Alimentazione	400 V ~ 3PH + N + PE 400 V ~ 2PH + N + PE 230 V ~ 3PH + PE 230 V ~ 1PH + N + PE 50-60 Hz

### Dotazioni

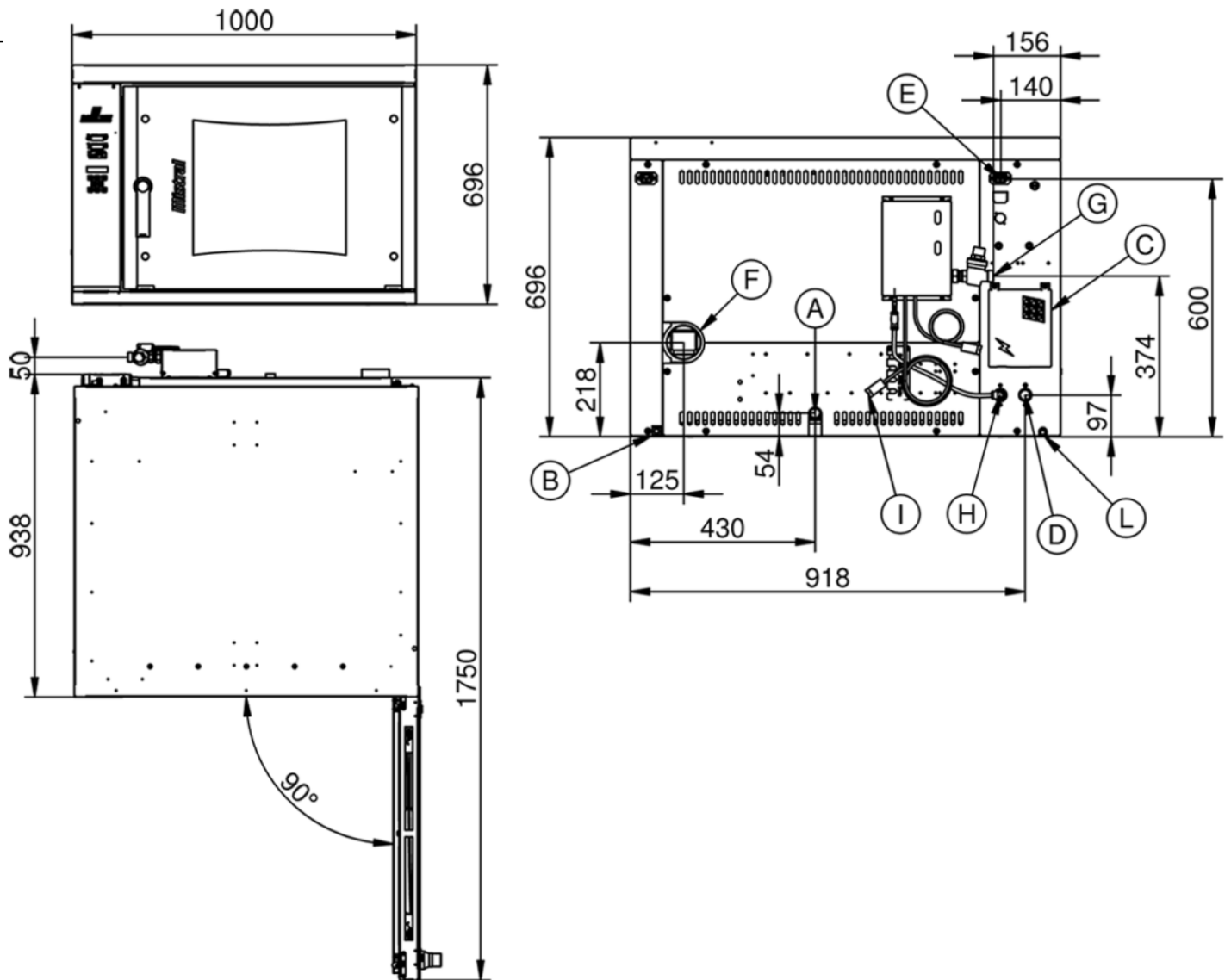
Doppio vetro basso emissivo	Illuminazione interna a led	Sistema multiventola BakeAIR
Isolamento termico ad alta resa	Sistema di lavaggio automatico BakeCLEAN	Led blu per verifica pulizia camera
Vaschetta raccogli gocce	Cinque velocita' di ventilazione e cottura semi-statica	Cinque modalita' di cottura
Apertura automatica del camino BakeDRY	Blocco programmi con password	Camera di cottura con angoli arrotondati
Certificazione CE	Controllo automatico del clima in camera	Controllo automatico del grado di cottura e del carico di infornata
Controllo vapore in percentuale BakeSTEAM	Funzione multi-timer per cotture multiple e miste	Memorizzazione, visualizzazione* ed esportazione dati di cottura (haccp)
Modalità di utilizzo con programmi personalizzati	Modalità di utilizzo manuale	Modalità di utilizzo con programmi preimpostati
Certificazione ETL / NSF	Modularità	Preriscaldamento automatico
Programma di raffreddamento	Programmazione accensione differita	Programmazione cottura differita
Ricettario precaricato e online	Rilevazione automatica e segnalazione errori	Risciacquo di sicurezza
Sovrapponibilità	Ventilazione con inversione, controllo velocita' e freno motore	Vetro interno apribile per pulizia

### Opzioni

Apertura porta sinistra	Data logger per connessione USB
-------------------------	---------------------------------

Mistral 6TTR Classic

Alimentazione Elettrica



**Legenda**

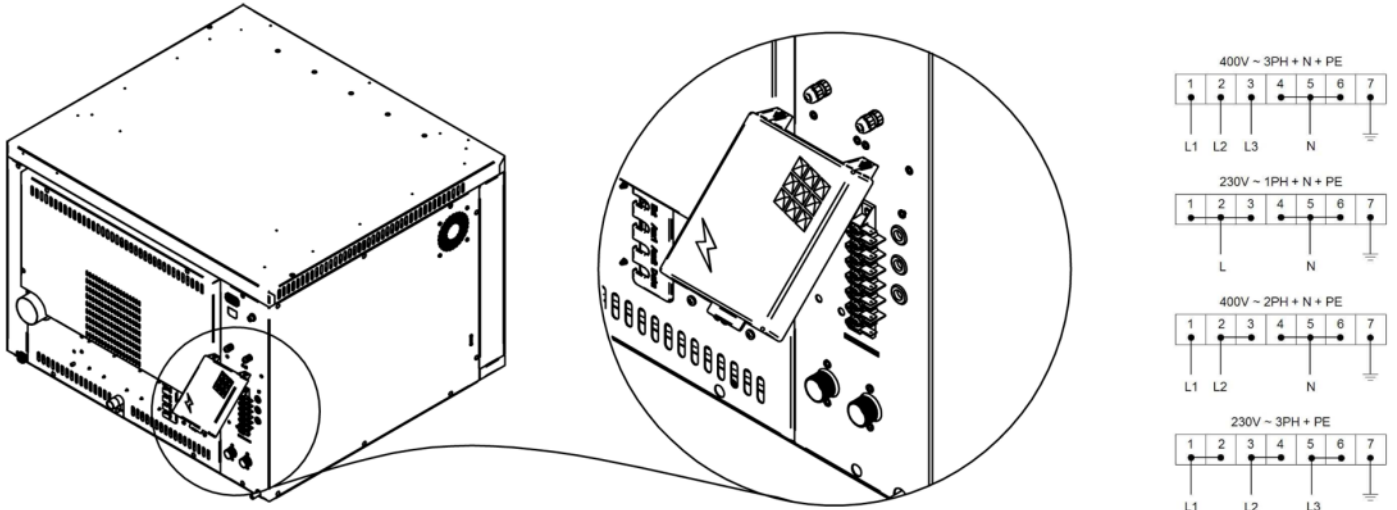
- A - Scarico acqua 3/4"
- B - Morsetto equipotenziale
- C - Alimentazione elettrica
- D - Ingresso acqua 3/4"
- E - Alimentazione per cappa
- F - Scarico vapori Ø 80mm

- G - Ingresso lavaggio 3/4"
- H - Tubo pescante per brillantante
- I - Tubo pescante per detergente
- L - Scarico condensa vaschetta sottoporta Ø 12

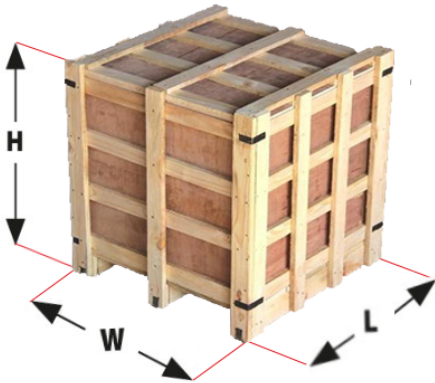
Mistral 6TTR Classic

Alimentazione Elettrica

Alimentazione e allacciamenti



Imballaggio



Dimensioni imballaggio:	1070 L x 1100 P x 950 H mm
Peso netto:	138 Kg
Peso lordo:	172 Kg