



Rotorbake T11 18T Manual

Alimentazione a Gas

CODICE: 926018370

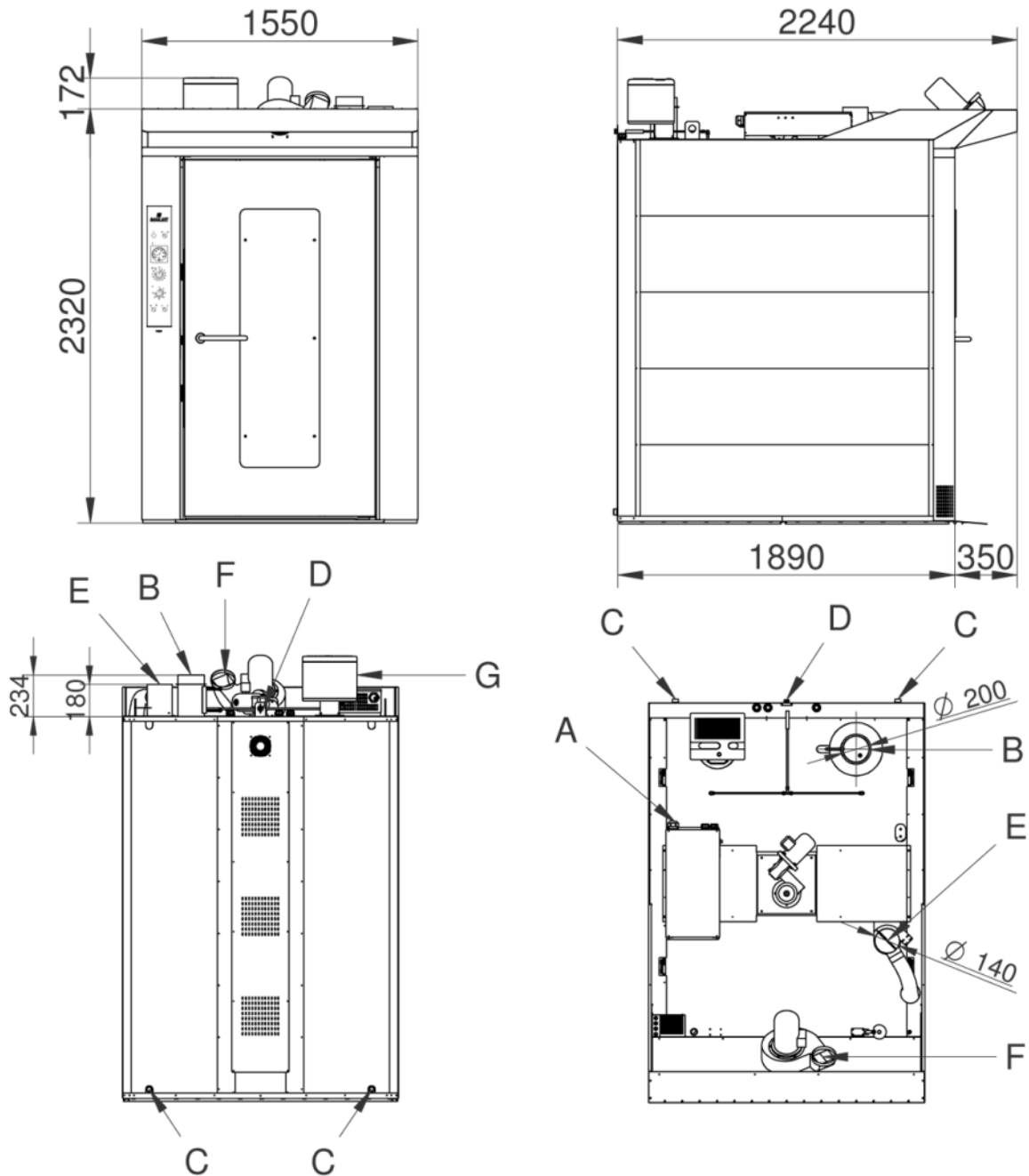
Teglie	18T 80x80 (11.5m ²) 2x46x66 (10.9m ²) 66x92 (10.9m ²) 80x100cm (14.4m ²)
Dimensioni esterne	1550 L x 2244 P x 2504 H mm
Distanza teglie	93 mm
Potenza	70 kW - 60.000 Kcal/h - Ele. 2 kW
Peso	1150 Kg
Temperatura massima	270° C
Alimentazione	400 V ~ 3PH + N + PE 400 V ~ 2PH + N + PE 230 V ~ 3PH + PE 230 V ~ 1PH + N + PE 50-60 Hz

Dotazioni

Doppio vetro basso emissivo	Sistema multiventola BakeAIR	Isolamento termico ad alta resa
Camera di combustione garantita 7 anni	Scambiatore di calore interno alla camera di cottura	Certificazione CE
Doppia vaporiera RotorBake	Iniezione di vapore programmabile a tempo	Iniezione di vapore manuale
Modalità di utilizzo manuale		

Opzioni

Pannellatura esterna INOX	Doppia serratura e doppia guarnizione porta	Piattaforma rotante
Sollevamento automatico del carrello	Apertura porta sinistra	



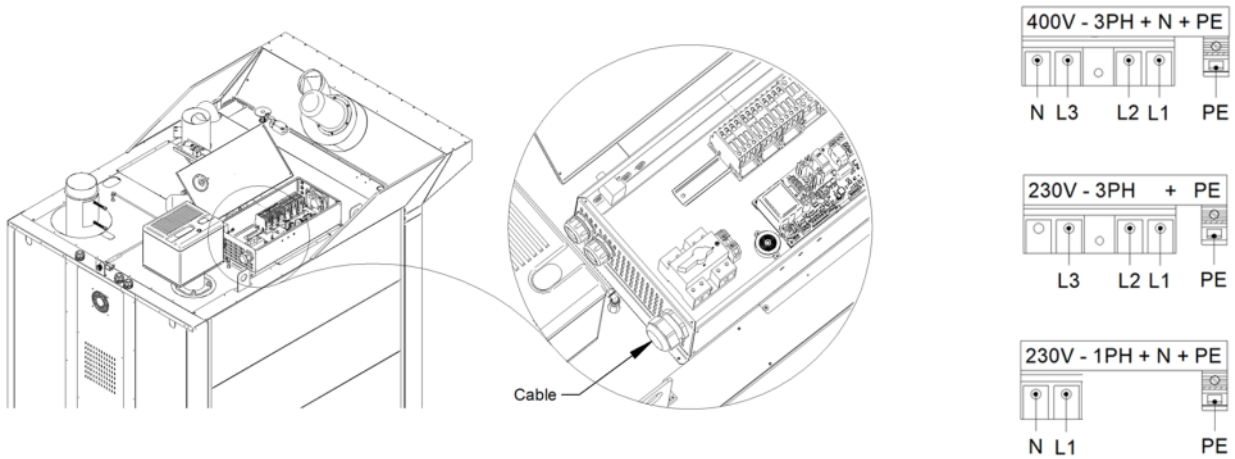
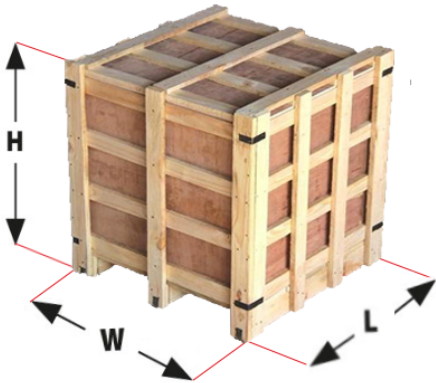
Legenda

- A - Alimentazione elettrica 2 kW - (Pg36)
- B - Ø 200mm Scarico fumi camera di combustione
- C - Scarico acqua 1"
- D - Entrata acqua 3/4"
- E - Scarico vapori camera Ø 140
- F - Scarico vapori cappa

G - Bruciatore

Rotorbake T11 18T Manual

Alimentazione a Gas

Alimentazione e allacciamenti**Imballaggio**

Dimensioni imballaggio:	1660 L x 2250 P x 2550 H mm
Peso netto:	1150 Kg
Peso lordo:	1250Kg