



Rotorbake T2 10T 40×60 Manual

Alimentazione a Gas

CODICE: 926009510

Teglie	10T 40x60cm (2.4m ²)
Dimensioni esterne	1150 L x 1200 P x 1310 H mm
Distanza teglie	82 mm
Potenza	16,5 kW - 14.187 Kcal/h (*) - Ele. 0,7 kW
Peso	280 Kg
Temperatura massima	270° C
Alimentazione	400 V ~ 3PH + N + PE 400 V ~ 2PH + N + PE 230 V ~ 3PH + PE 230 V ~ 1PH + N + PE 50-60 Hz

Dotazioni

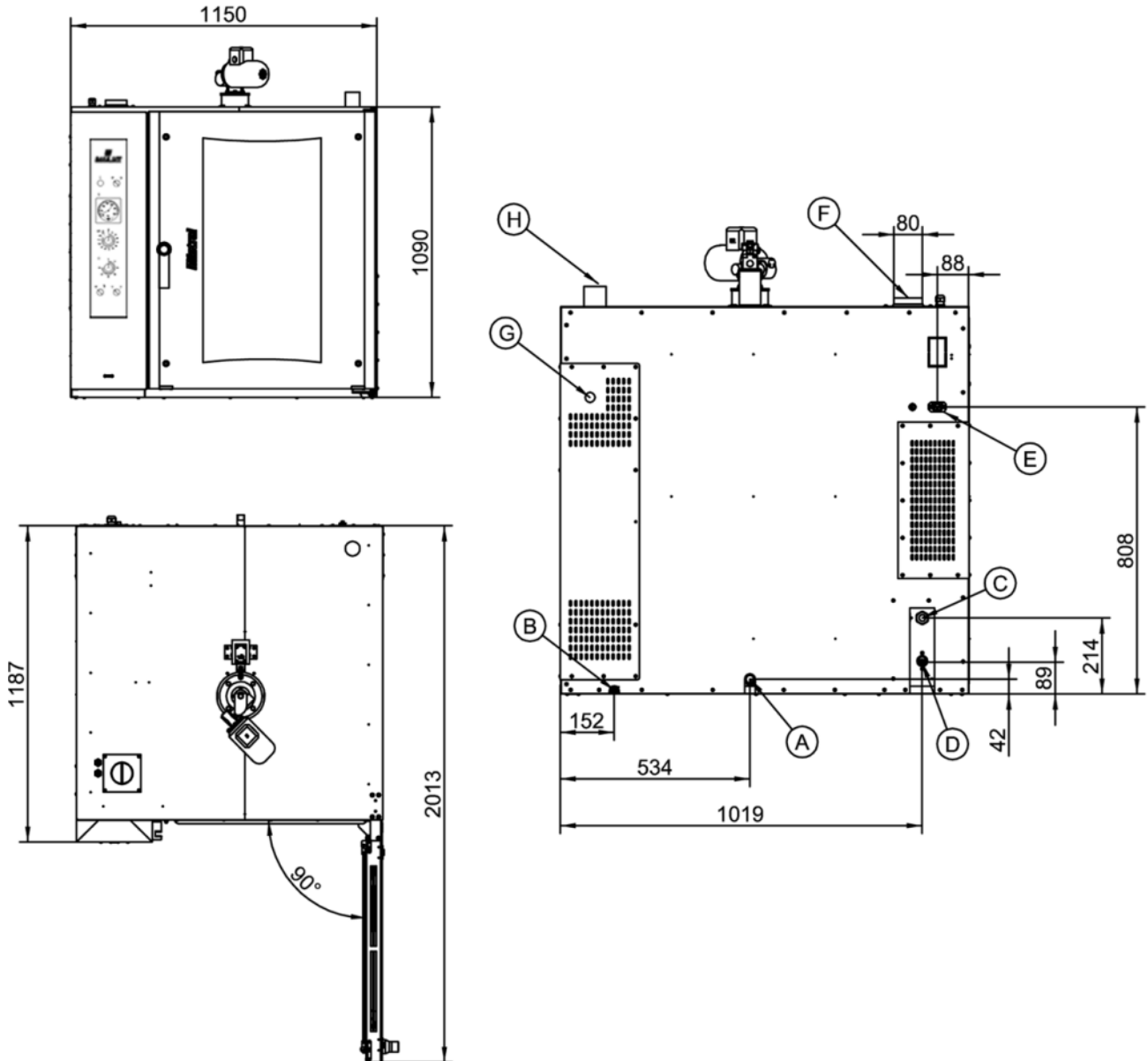
Doppio vetro basso emissivo
Isolamento termico ad alta resa
Iniezione di vapore programmabile a tempo

Illuminazione interna a led
Scambiatore di calore interno alla camera di cottura
Iniezione di vapore manuale

Sistema multiventola BakeAIR
Certificazione CE
Modalità di utilizzo manuale

Rotorbake T2 10T 40×60 Manual

Alimentazione a Gas



Legenda

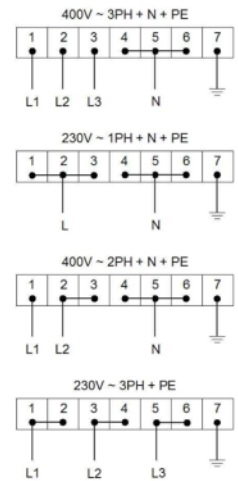
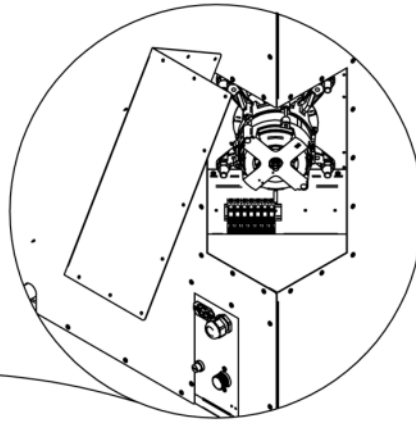
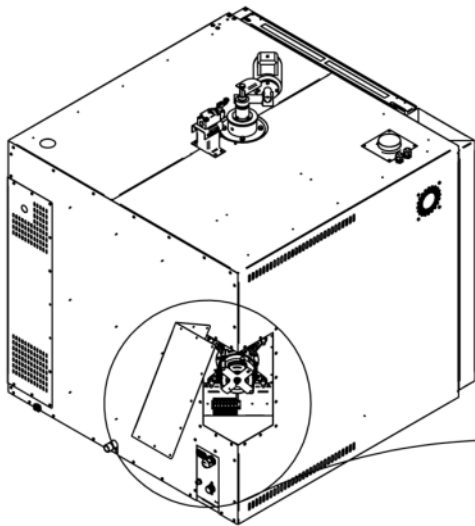
- A - Scarico acqua Ø 30mm
- B - Morsetto equipotenziale
- C - Alimentazione elettrica 0,7 kW
- D - Ingresso acqua 3/4"
- E - Alimentazione per cappa
- F - Scarico vapori Ø 80mm

- G - 1/2 Ingresso alimentazione gas
- H - Ø 50mm Scarico fumi camera di combustione

Rotorbake T2 10T 40×60 Manual

Alimentazione a Gas

Alimentazione e allacciamenti



Imballaggio



Dimensioni imballaggio:	1240 L x 1400 P x 1520 H mm
Peso netto:	280 Kg
Peso lordo:	320 Kg