



Rotorbake E2 10T 50x70 Classic

Alimentazione Elettrica

CODICE: 926009220

Teglie	10T 50x70 cm (3.5m ²)
Dimensioni esterne	1150 L x 1200 P x 1310 H mm
Distanza teglie	82 mm
Potenza	16 kW
Peso	265 Kg
Temperatura massima	270° C
Alimentazione	400 V ~ 3PH + N + PE 400 V ~ 2PH + N + PE 230 V ~ 3PH + PE 230 V ~ 1PH + N + PE 50-60 Hz

Dotazioni

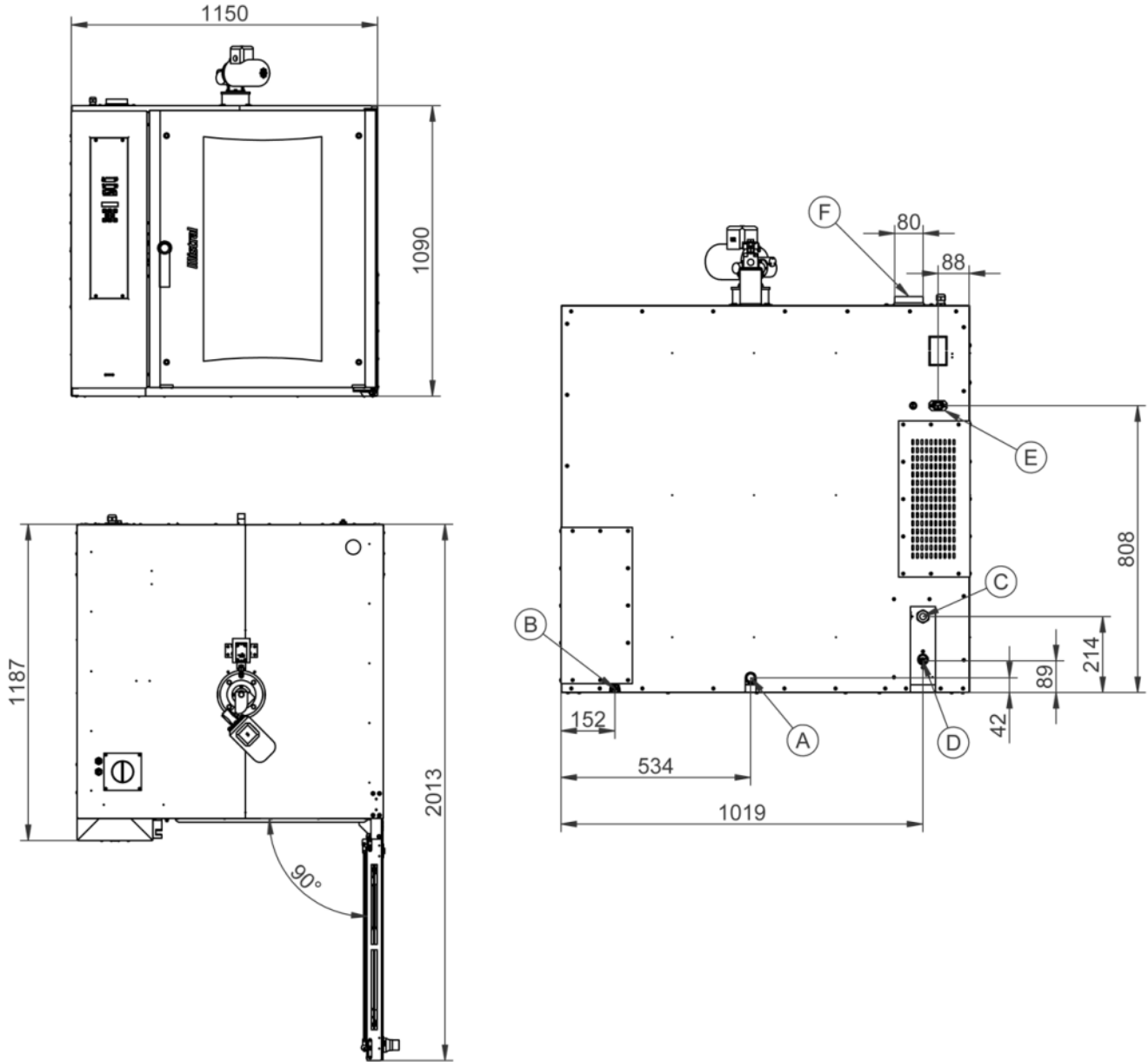
Doppio vetro basso emissivo	Sistema multiventola BakeAIR	Isolamento termico ad alta resa
Cinque velocita' di ventilazione e cottura semi-statica	Cinque modalita' di cottura	Apertura automatica del camino BakeDRY
Blocco programmi con password	Certificazione CE	Controllo automatico del clima in camera
Controllo automatico del grado di cottura e del carico di infornata	Controllo vapore in percentuale BakeSTEAM	Funzione multi-timer per cotture multiple e miste
Memorizzazione, visualizzazione* ed esportazione dati di cottura (haccp)	Modalità di utilizzo con programmi personalizzati	Modalità di utilizzo manuale
Modalità di utilizzo con programmi preimpostati	Preriscaldamento automatico	Programma di raffreddamento
Programmazione accensione differita	Programmazione cottura differita	Ricettario precaricato e online
Rilevazione automatica e segnalazione errori	Vetro interno apribile per pulizia	

Opzioni

Data logger per connessione USB

Rotorbake E2 10T 50×70 Classic

Alimentazione Elettrica



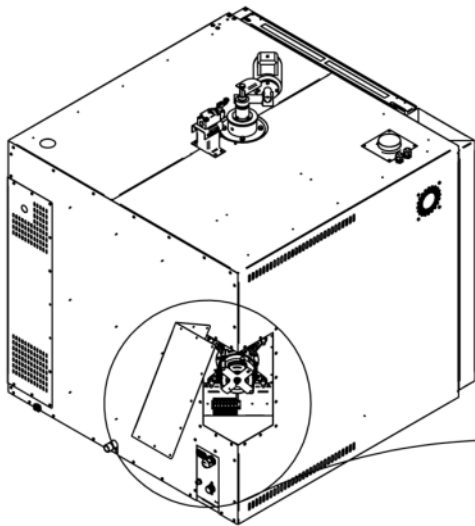
Legenda

- A - Scarico acqua Ø 30mm
- B - Morsetto equipotenziale
- C - Alimentazione elettrica
- D - Ingresso acqua 3/4"
- E - Alimentazione per cappa
- F - Scarico vapori Ø 80mm

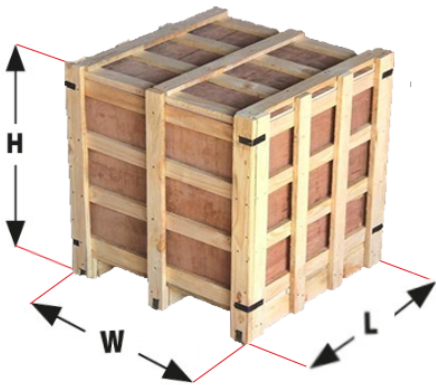
Rotorbake E2 10T 50x70 Classic

Alimentazione Elettrica

Alimentazione e allacciamenti



Imballaggio



Dimensioni imballaggio:	1240 L x 1400 P x 1520 H mm
Peso netto:	265 Kg
Peso lordo:	305 Kg