



Rotorbake E4 15T Manual

Alimentazione Elettrica

CODICE: 825818820

Teglie	15T 40x60cm (3.6m ²) 40x80cm (4.8m ²) 46x66cm (4.55 m ²)
Dimensioni esterne	1150 L x 1730 P x 2320 H mm
Distanza teglie	93 mm
Potenza	24 kW
Peso	615 Kg
Temperatura massima	270° C
Alimentazione	400 V ~ 3PH + N + PE 400 V ~ 2PH + N + PE 230 V ~ 3PH + PE 230 V ~ 1PH + N + PE 50-60 Hz

Dotazioni

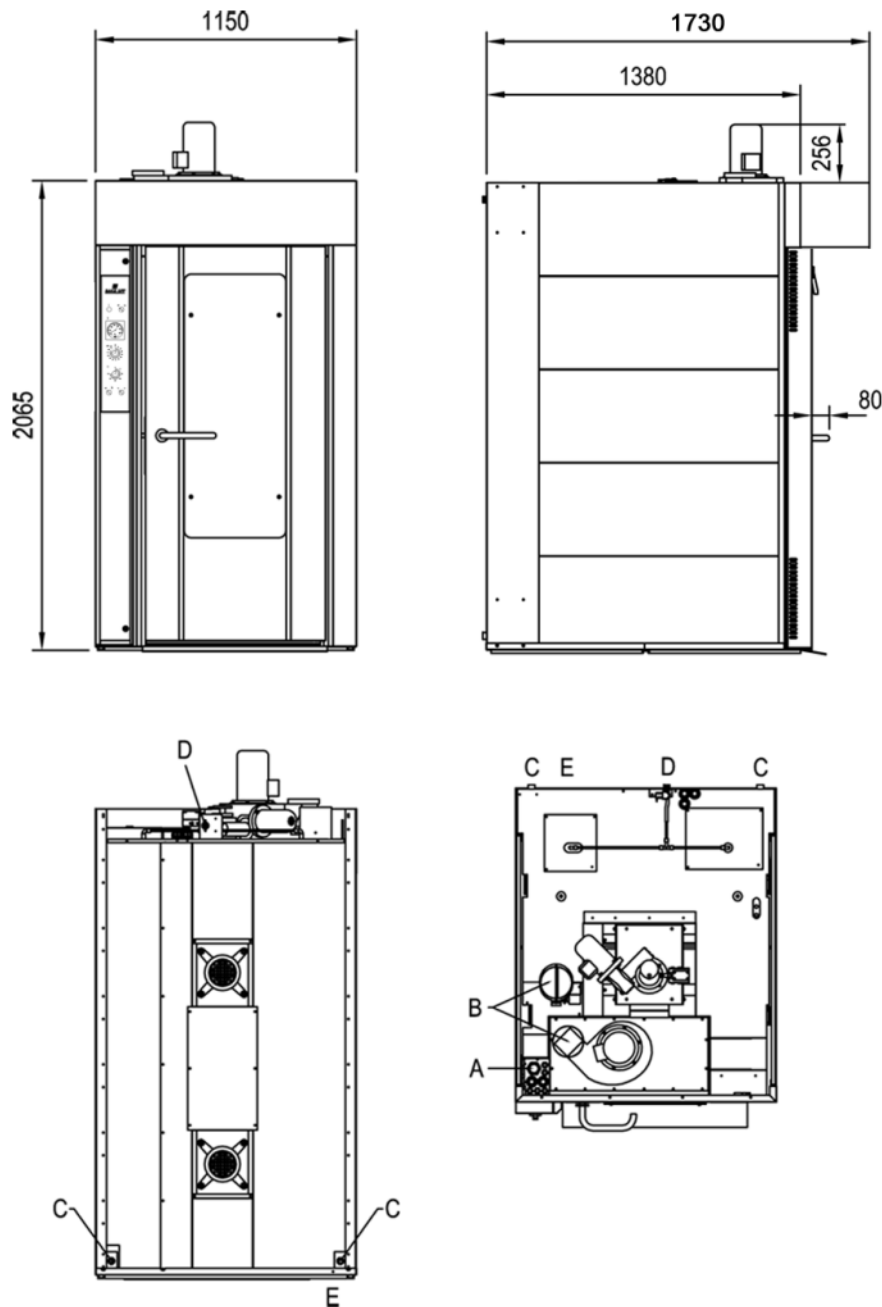
Doppio vetro basso emissivo	Sistema multiventola BakeAIR	Isolamento termico ad alta resa
Certificazione CE	Doppia vaporiera RotorBake	Iniezione di vapore programmabile a tempo
Iniezione di vapore manuale	Modalità di utilizzo manuale	

Opzioni

Pannellatura esterna INOX	Doppia serratura e doppia guarnizione porta	Piattaforma rotante
Sollevamento automatico del carrello	Apertura porta sinistra	

Rotorbake E4 15T Manual

Alimentazione Elettrica

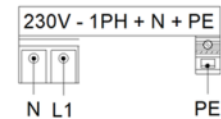
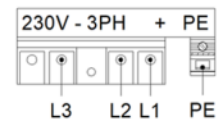
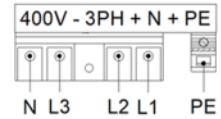
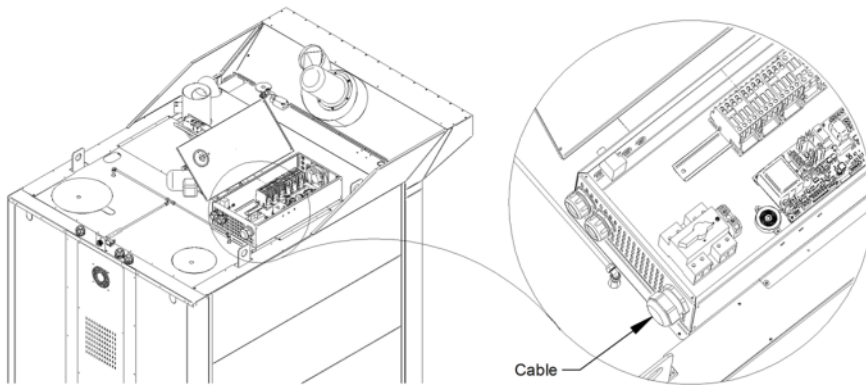


Legenda

- A - Ingresso alimentazione
- B - Scarico vapori Ø 140
- C - Scarico acqua 1"
- D - Entrata acqua 3/4"
- E - Morsetto equipotenziale

Rotorbake E4 15T Manual

Alimentazione Elettrica

Alimentazione e allacciamenti**Imballaggio**

Dimensioni imballaggio:

1270 L x 1650 P x 2300 H mm

Peso netto:

615 Kg

Peso lordo:

685 Kg