



## Rotorbake T5 15T Manual

Alimentazione a Gas

CODICE: 825818890

Teglie	15T 40x60cm (3.6m <sup>2</sup> )   40x80cm (4.8m <sup>2</sup> )   46x66cm (4.55 m <sup>2</sup> )   50x70cm (5.25 m <sup>2</sup> )   60x65cm (5.85 m <sup>2</sup> )
Dimensioni esterne	1150 L x 1730 P x 2320 H mm
Distanza teglie	93 mm
Potenza	34.8 kW - 30.000 Kcal/h - Ele. 1,6 kW
Peso	715 Kg
Temperatura massima	270° C
Alimentazione	400 V ~ 3PH + N + PE 400 V ~ 2PH + N + PE 230 V ~ 3PH + PE 230 V ~ 1PH + N + PE 50-60 Hz

### Dotazioni

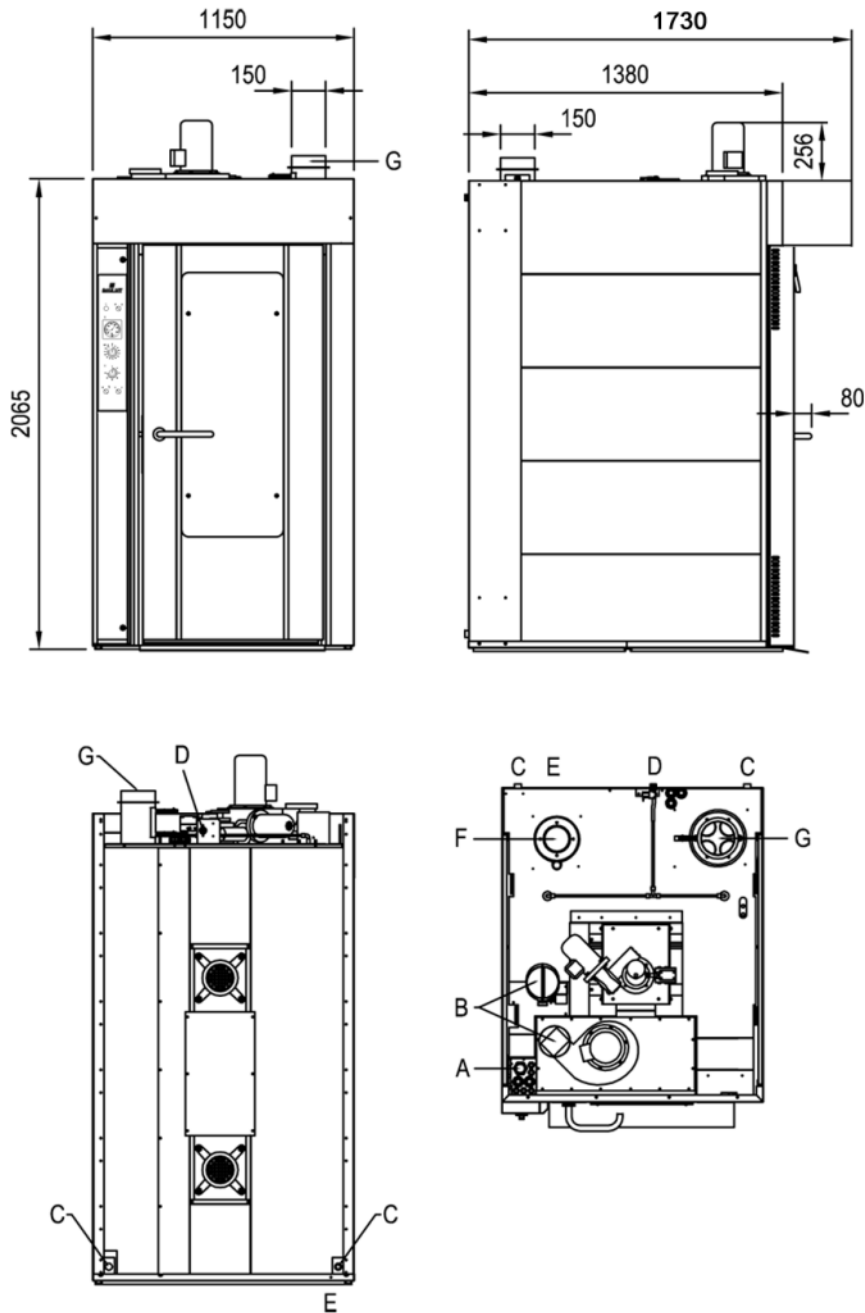
Doppio vetro basso emissivo	Sistema multiventola BakeAIR	Isolamento termico ad alta resa
Camera di combustione garantita 7 anni	Scambiatore di calore interno alla camera di cottura	Certificazione CE
Doppia vaporiera RotorBake	Iniezione di vapore programmabile a tempo	Iniezione di vapore manuale
Modalità di utilizzo manuale		

### Opzioni

Pannellatura esterna INOX	Doppia serratura e doppia guarnizione porta	Piattaforma rotante
Sollevamento automatico del carrello	Apertura porta sinistra	

Rotorbake T5 15T Manual

Alimentazione a Gas



**Legenda**

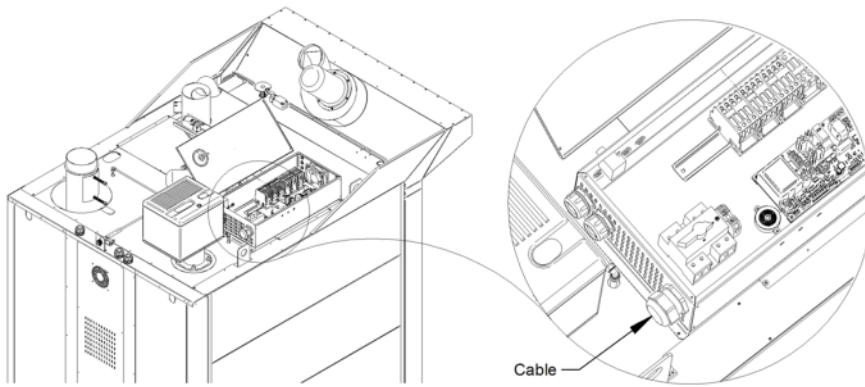
- A - Alimentazione elettrica 1,6 kW
- B - Scarico vapori Ø 140
- C - Scarico acqua 1"
- D - Entrata acqua 3/4"
- E - Morsetto equipotenziale
- F - Bruciatore

G - Ø 150mm Scarico fumi camera di combustione

Rotorbake T5 15T Manual

Alimentazione a Gas

Alimentazione e allacciamenti



Imballaggio



Dimensioni imballaggio:	1270 L x 1650 P x 2300 H mm
Peso netto:	715 Kg
Peso lordo:	785 Kg