



Rotorbake E8 18T Classic

Alimentazione Elettrica

CODICE: 926018200

Teglie	18T 60x80 cm (8.6m ²)
Dimensioni esterne	1300 L x 1939 P x 2504 H mm
Distanza teglie	93 mm
Potenza	47 kW
Peso	800 Kg
Temperatura massima	270° C
Alimentazione	400 V ~ 3PH + N + PE 230 V ~ 3PH + PE 230 V ~ 1PH + N + PE 50-60 Hz

Dotazioni

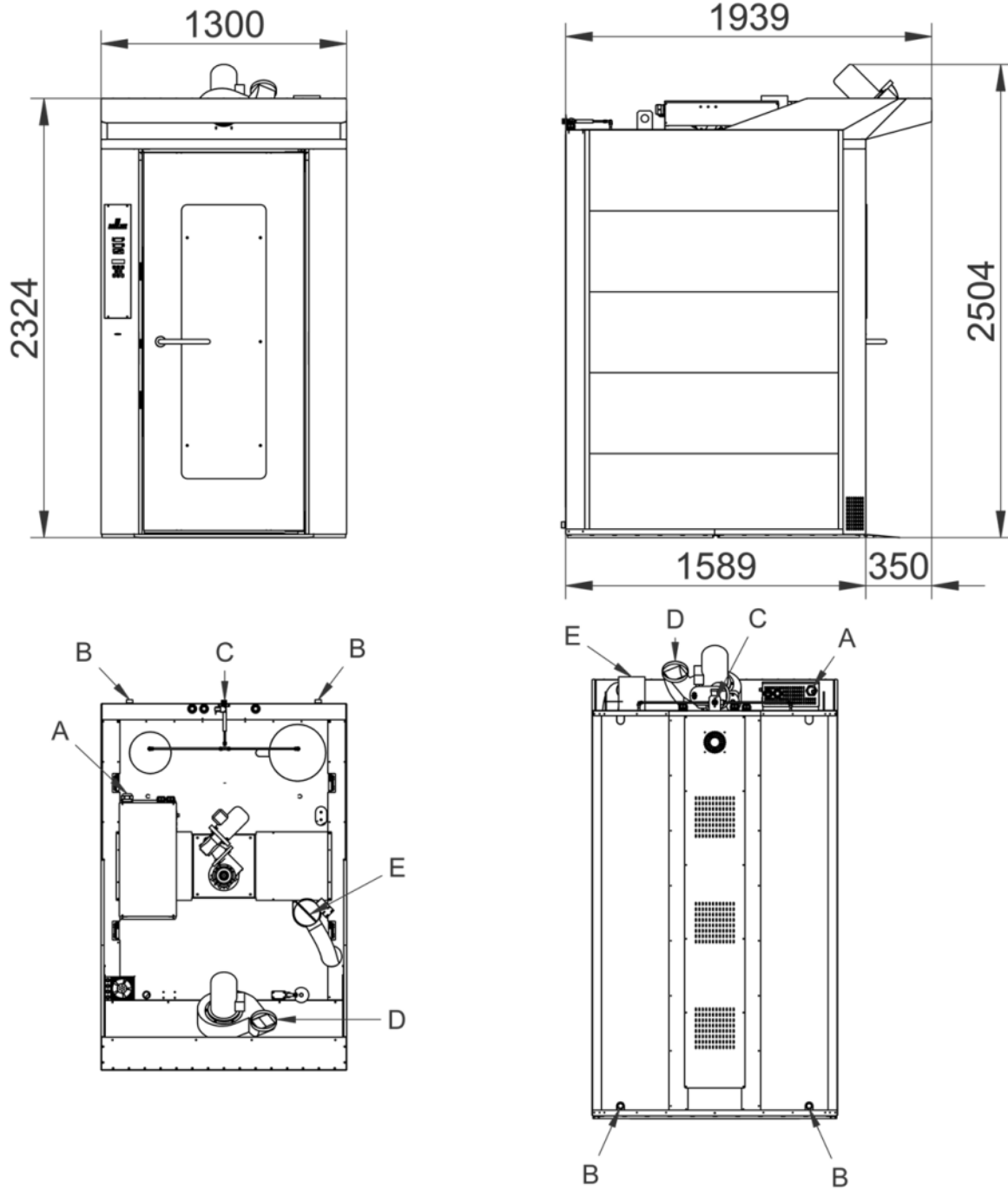
Doppio vetro basso emissivo	Sistema multiventola BakeAIR	Isolamento termico ad alta resa
Cinque velocita' di ventilazione e cottura semi-statica	Cinque modalita' di cottura	Apertura automatica del camino BakeDRY
Blocco programmi con password	Certificazione CE	Controllo automatico del clima in camera
Controllo automatico del grado di cottura e del carico di infornata	Controllo vapore in percentuale BakeSTEAM	Doppia vaporiera RotorBake
Funzione multi-timer per cotture multiple e miste	Memorizzazione, visualizzazione* ed esportazione dati di cottura (haccp)	Modalità di utilizzo con programmi personalizzati
Modalità di utilizzo manuale	Modalità di utilizzo con programmi preimpostati	Certificazione ETL / NSF
Preriscaldamento automatico	Programma di raffreddamento	Programmazione accensione differita
Programmazione cottura differita	Ricettario precaricato e online	Rilevazione automatica e segnalazione errori

Opzioni

Pannellatura esterna INOX	Doppia serratura e doppia guarnizione porta	Piattaforma rotante
Sollevamento automatico del carrello	Apertura porta sinistra	Data logger per connessione USB

Rotorbake E8 18T Classic

Alimentazione Elettrica



Legenda

- A - Ingresso alimentazione
- B - Scarico acqua 1"
- C - Entrata acqua 3/4"
- D - Scarico vapori cappa
- E - Scarico vapori camera Ø 140

Rotorbake E8 18T Classic

Alimentazione Elettrica

Alimentazione e allacciamenti**Imballaggio**

Dimensioni imballaggio:

1400 L x 1900 P x 2550 H mm

Peso netto:

800 Kg

Peso lordo:

875 Kg