



## Rotorbake E8 18T Manual

Alimentazione Elettrica

CODICE: 926018220

Teglie	18T 60x80 cm (8.6m <sup>2</sup> )
Dimensioni esterne	1300 L x 1939 P x 2504 H mm
Distanza teglie	93 mm
Potenza	47 kW
Peso	800 Kg
Temperatura massima	270° C
Alimentazione	400 V ~ 3PH + N + PE 400 V ~ 2PH + N + PE 230 V ~ 3PH + PE 230 V ~ 1PH + N + PE 50-60 Hz

### Dotazioni

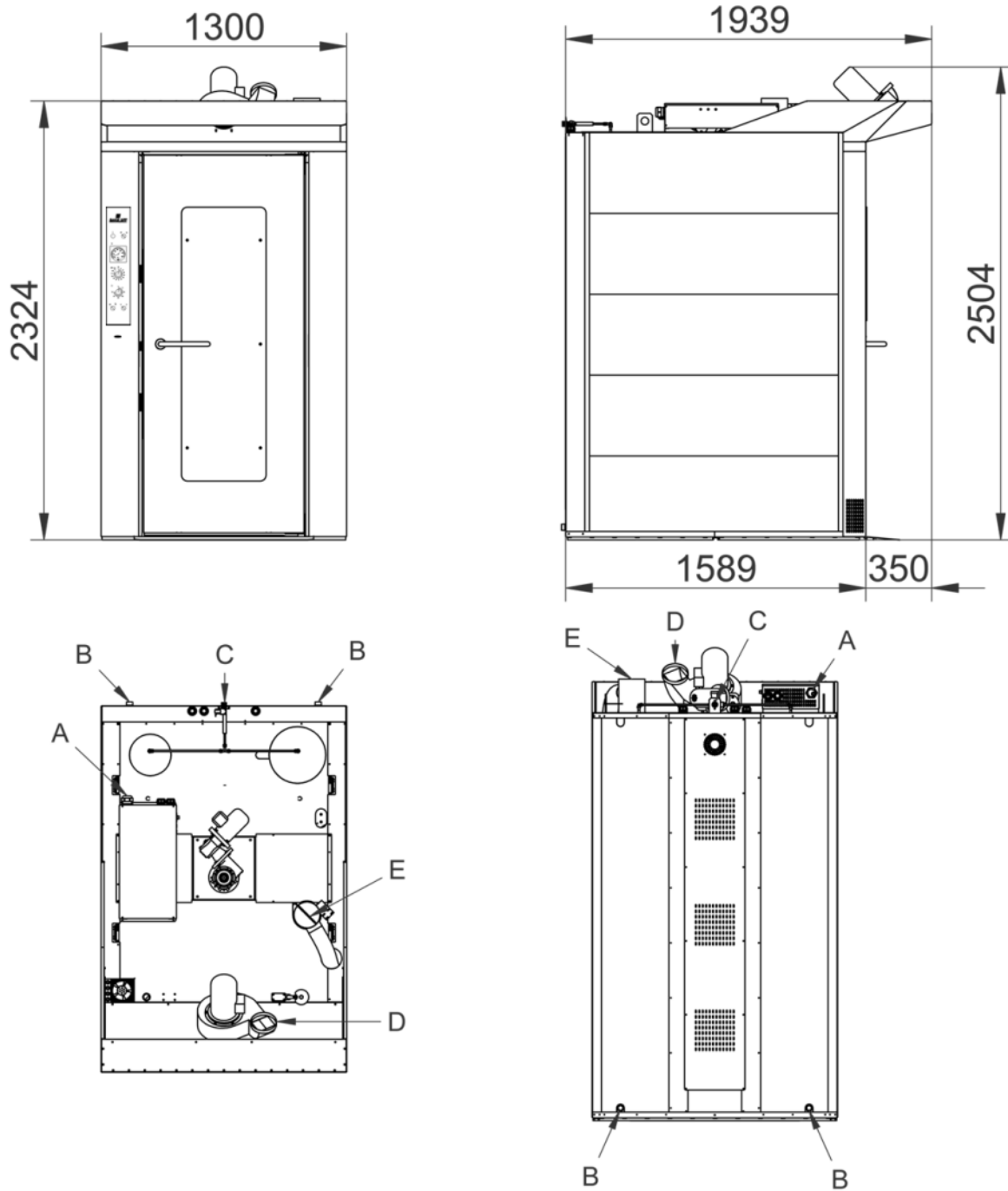
Doppio vetro basso emissivo	Sistema multiventola BakeAIR	Isolamento termico ad alta resa
Certificazione CE	Doppia vaporiera RotorBake	Iniezione di vapore programmabile a tempo
Iniezione di vapore manuale	Modalità di utilizzo manuale	

### Opzioni

Pannellatura esterna INOX	Doppia serratura e doppia guarnizione porta	Piattaforma rotante
Sollevamento automatico del carrello	Apertura porta sinistra	

Rotorbake E8 18T Manual

Alimentazione Elettrica



**Legenda**

- A - Ingresso alimentazione
- B - Scarico acqua 1"
- C - Entrata acqua 3/4"
- D - Scarico vapori cappa
- E - Scarico vapori camera Ø 140

**Rotorbake E8 18T Manual**

Alimentazione Elettrica

**Alimentazione e allacciamenti****Imballaggio**

Dimensioni imballaggio:

1400 L x 1900 P x 2550 H mm

Peso netto:

800 Kg

Peso lordo:

875 Kg