



## Rotorbake T8 18T Manual

Alimentazione a Gas

CODICE: 926018270

Teglie	18T 60x80 cm (8.6m <sup>2</sup> )
Dimensioni esterne	1300 L x 1939 P x 2504 H mm
Distanza teglie	93 mm
Potenza	64 kW - 55.000 Kcal/h - Ele. 2 kW
Peso	900 Kg
Temperatura massima	270° C
Alimentazione	400 V ~ 3PH + N + PE 400 V ~ 2PH + N + PE 230 V ~ 3PH + PE 230 V ~ 1PH + N + PE 50-60 Hz

### Opzioni

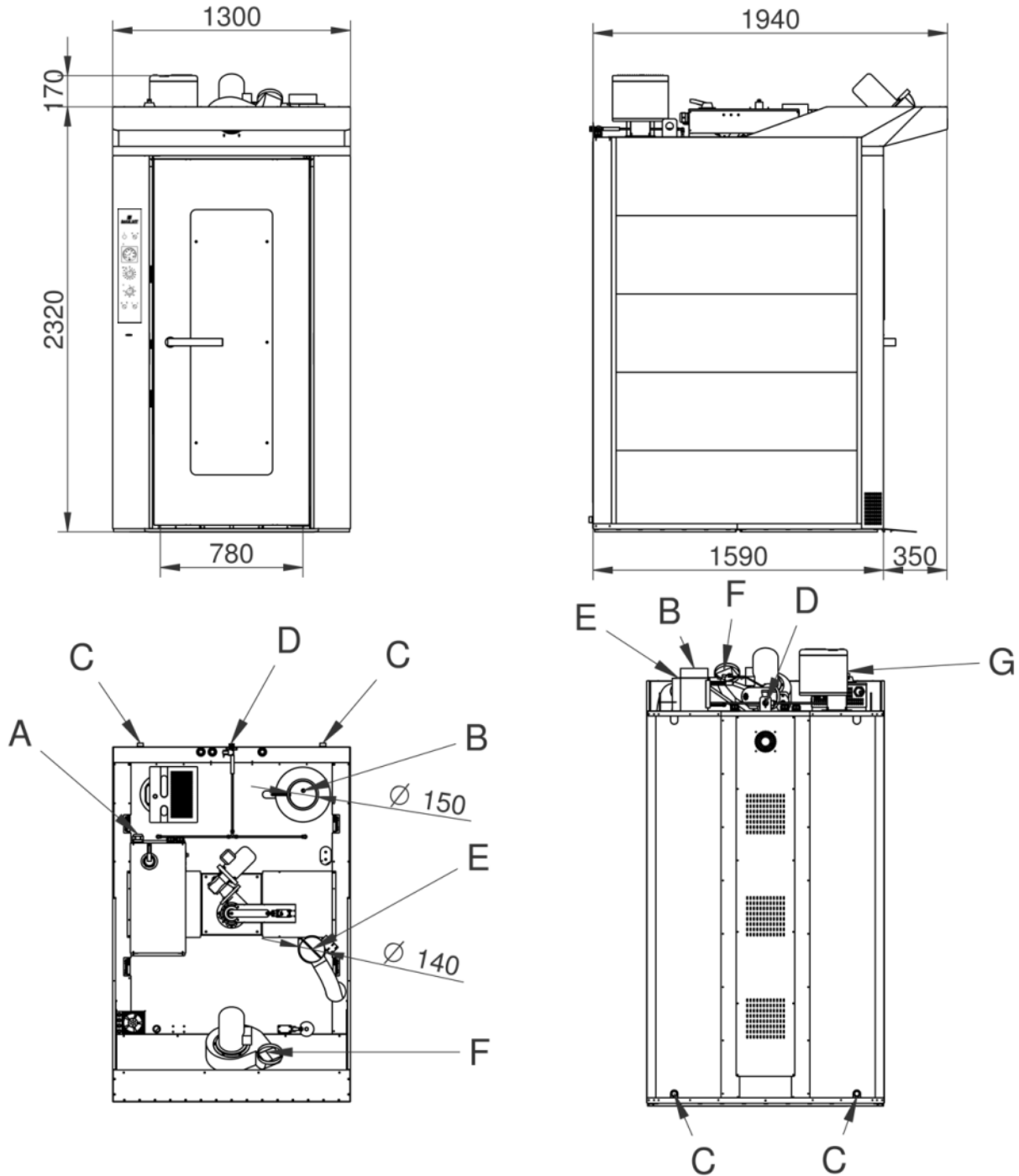
Pannellatura esterna INOX  
Sollevamento automatico del carrello

Doppia serratura e doppia guarnizione porta  
Apertura porta sinistra

Piattaforma rotante

Rotorbake T8 18T Manual

Alimentazione a Gas



**Legenda**

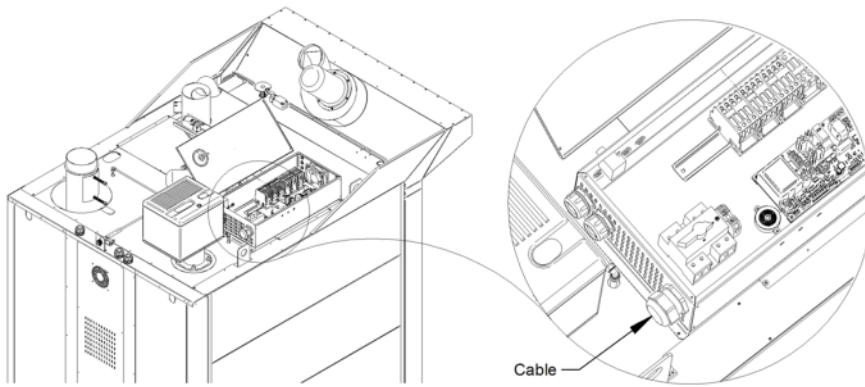
- A - Alimentazione elettrica 2 kW - (Pg36)
- B - Ø 150mm Scarico fumi camera di combustione
- C - Scarico acqua 1"
- D - Entrata acqua 3/4"
- E - Scarico vapori camera Ø 140
- F - Scarico vapori cappa

G - Bruciatore

Rotorbake T8 18T Manual

Alimentazione a Gas

Alimentazione e allacciamenti



Imballaggio



Dimensioni imballaggio:	1400 L x 1900 P x 2550 H mm
Peso netto:	900 Kg
Peso lordo:	975 Kg