



Snack 4T W Digital

Alimentazione Elettrica

CODICE: 925903270

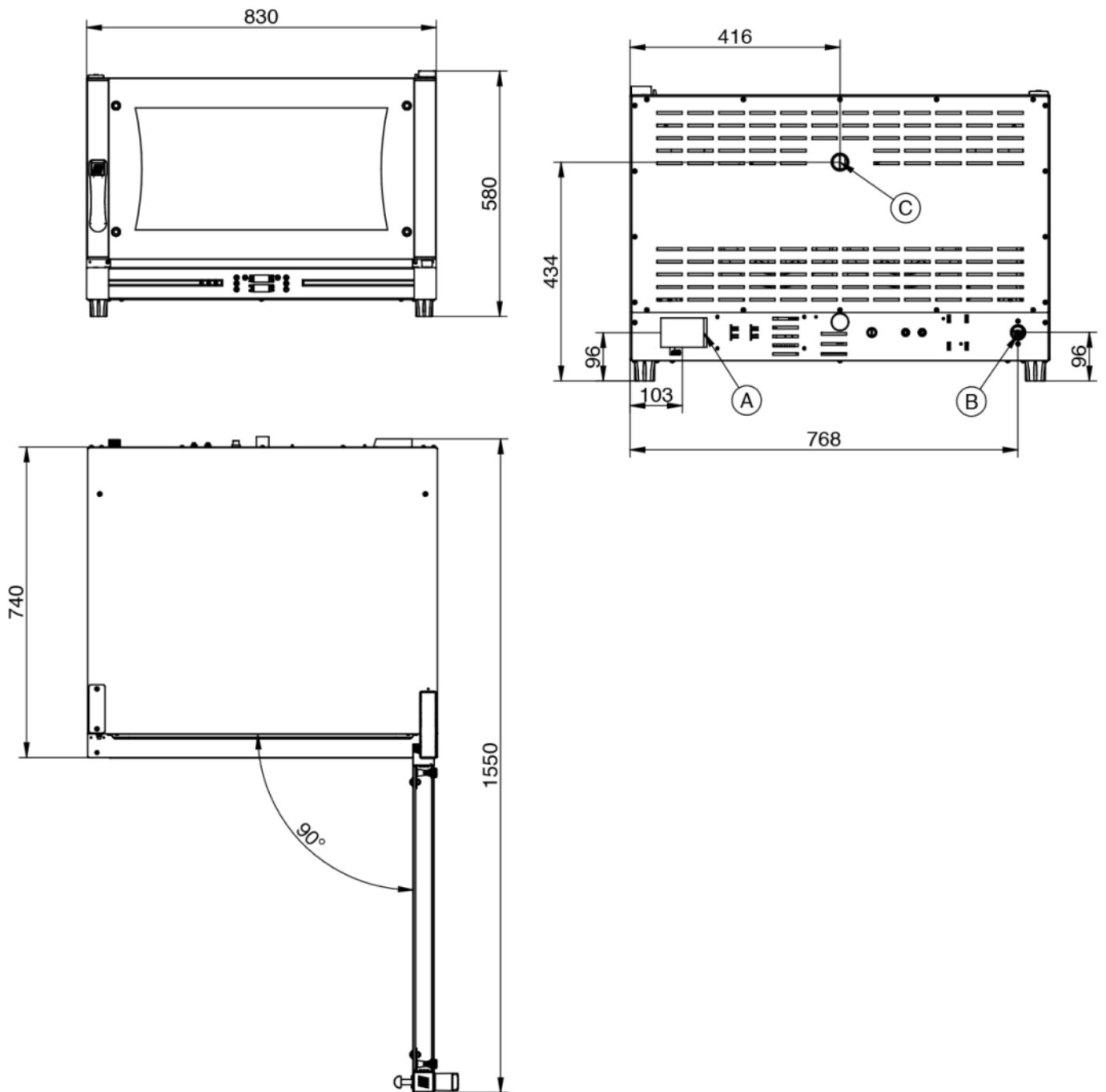
Teglie	4T 60x40 cm
Dimensioni esterne	830 L x 830 P x 570 H mm
Distanza teglie	75 mm
Potenza	6,5 kW
Peso	54 Kg
Temperatura massima	270° C
Alimentazione	400 V ~ 3PH + N + PE 230 V ~ 3PH + PE 230 V ~ 1PH + N + PE 50-60 Hz

Dotazioni

Doppio vetro basso emissivo	Sistema multiventola BakeAIR	Isolamento termico ad alta resa
Tre modalita' di cottura	Camera di cottura con angoli arrotondati	Certificazione CE
Controllo automatico del clima in camera	Controllo automatico del grado di cottura e del carico di infornata	Controllo vapore in percentuale BakeSTEAM
Iniezione di vapore manuale	Modalità di utilizzo manuale	Certificazione ETL / NSF
Modularità	Preriscaldamento automatico	Rilevazione automatica e segnalazione errori
Sovrapposibilità		

Snack 4T W Digital

Alimentazione Elettrica

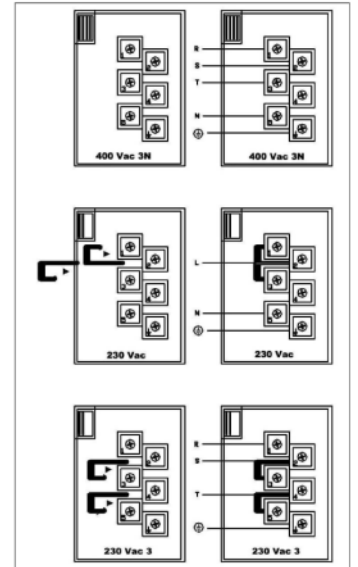
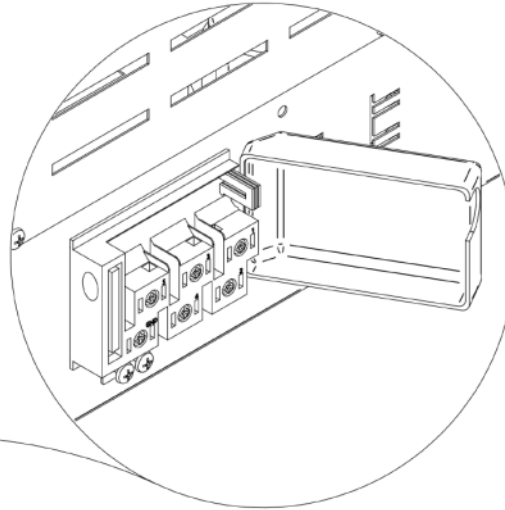
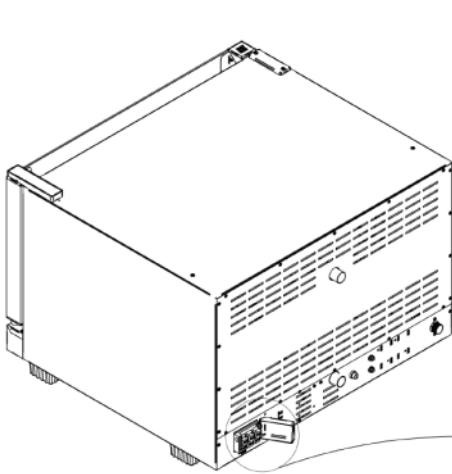
**Legenda**

- A - Alimentazione elettrica
- B - Ingresso acqua 3/4"
- C - Scarico vapori Ø 30mm

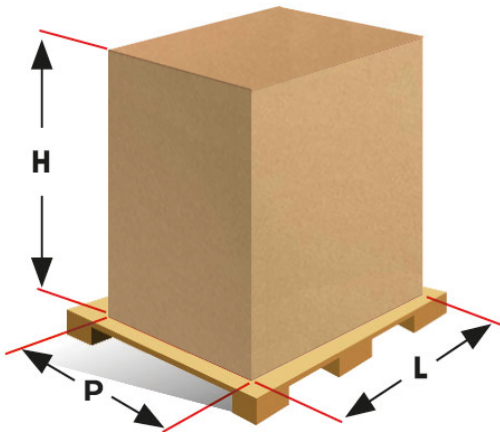
Snack 4T W Digital

Alimentazione Elettrica

Alimentazione e allacciamenti



Imballaggio



Dimensioni imballaggio:	900 L x 900 P x 720 H mm
Peso netto:	54 Kg
Peso lordo:	64 Kg