



Lievitatore Snack 8T

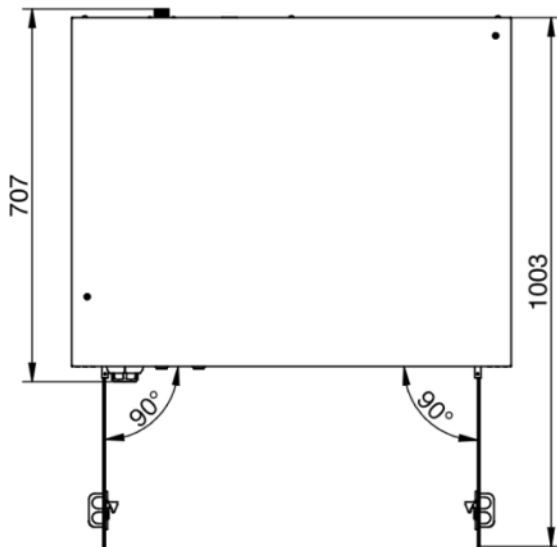
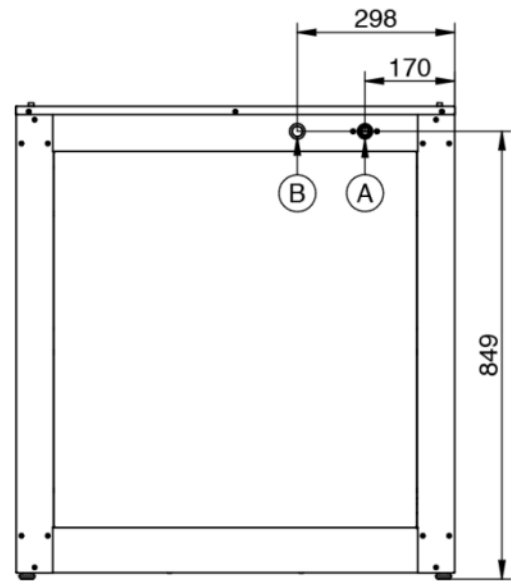
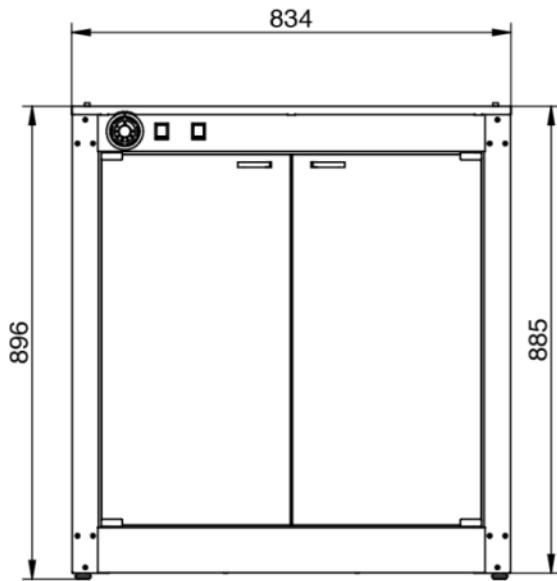
Alimentation Électrique

CODE: 947474125

Plaques	8T 40x60 cm
Dimensions extérieures	830 L x 750 P x 900 H mm
Distance plaques	75 mm
Puissance	1,6 kW
Poids	42 Kg
Température maximale	60° C
Alimentation	230 V ~ 1PH + N + PE 50 Hz

Lievitatore Snack 8T

Alimentation Électrique

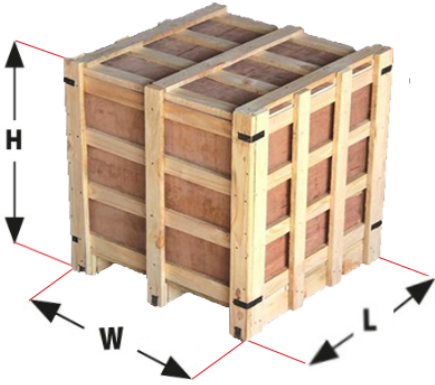


Légende

- A - Entrée de l'eau 3/4"
- B - Alimentation électrique

Lievitatore Snack 8T

Alimentation Électrique

Emballage

Dimensions d'emballage:	90 L x 79 P x 106 H
Poids net:	42 Kg
Poids brut:	48 Kg