



## Bistrot 16T Master Pro

Alimentation Électrique

CODE: 926015330

|                        |  |
|------------------------|--|
| Plaques                | 16T 40x60 46x66 cm   |
| Dimensions extérieures | 850 L x 963 P x 1860 H mm  |
| Distance plaques       | 80 mm  |
| Puissance              | 32 kW  |
| Poids                  | 177 Kg   |
| Température maximale   | 270° C   |
| Alimentation           | 400 V ~ 3PH + N + PE 400 V ~ 2PH + N + PE 230 V ~ 3PH + PE 230 V ~ 1PH + N + PE 50-60 Hz |

### Équipement

|   |   |   |
|---|---|---|
| Système multi-ventilateur BakeAIR                                       | Double vitre à faible émissivité thermique            | Éclairage intérieur à led                                       |
| Isolation thermique à haute rendement                                   | Connexion USB   | LED bleue pour vérification propreté de la chambre              |
| Prédisposition pour sonde au cœur sous vide BakeHIN                     | Cinq vitesses de ventilation et cuisson semi-statique | Neuf méthodes de cuisson  |
| Ouverture automatique de la cheminée BakeDRY                            | Bloc programmes avec password                         | Chambre de cuisson aux angles arrondis                          |
| Certification CE  | Contrôle automatique sec/vapeur dans la chambre       | Contrôle vapeur en pourcentage BakeSTEAM                        |
| Fonction multi-timer pour cuissons multiples et mixtes                  | Injection de vapeur programmable en secondes          | Injection de vapeur manuelle                                    |
| Mémorisation, affichage * et exportation des données de cuisson (haccp) | Mode d'utilisation avec programmes personnalisés      | Mode d'utilisation manuel                                       |
| Mode d'utilisation avec programmes prédéfinis                           | Préchauffage automatique                              | Programme de refroidissement                                    |
| Programmation démarrage différé   | Programmation cuisson différé                         | Refroidissement automatique de la chambre de cuisson            |
| Livre de cuisine préchargé et online                                    | Détection automatique et rapport d'erreur             | Ventilation avec inversion, contrôle de vitesse et frein moteur |
| Vitre intérieure qui peut être ouverte pour le nettoyage                |   |   |

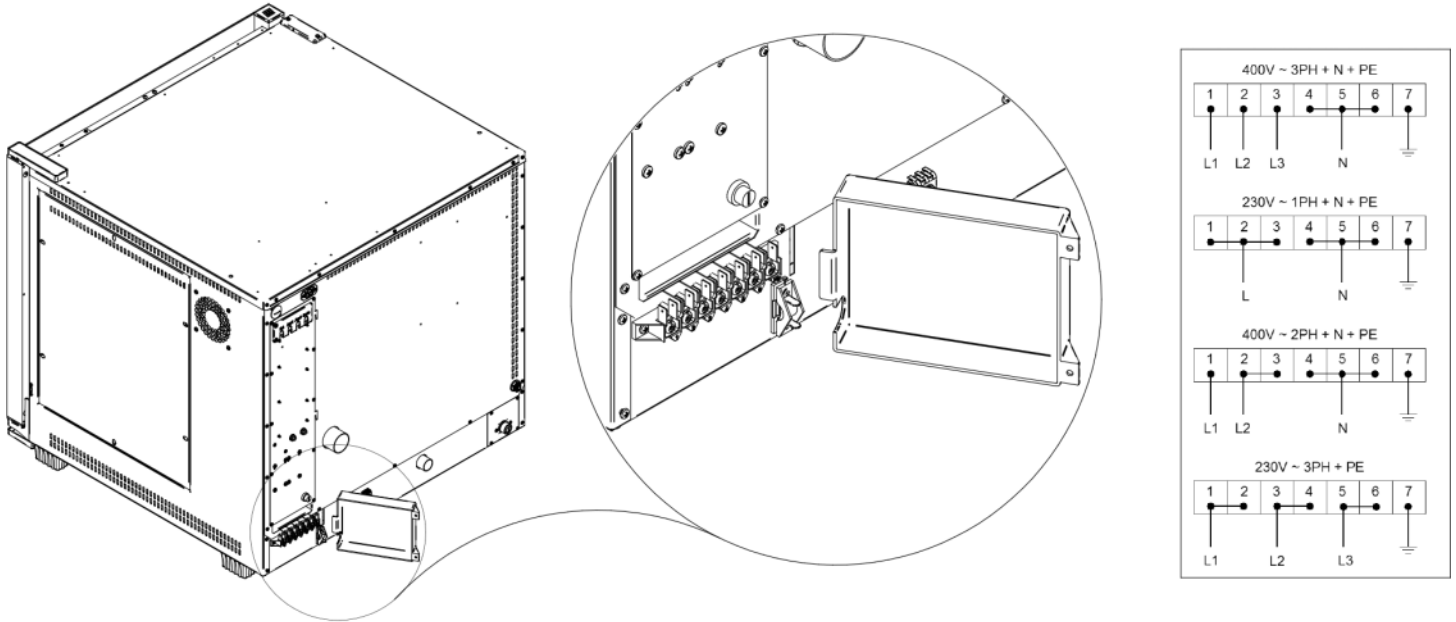
### Options

|                                 |   |                     |
|---------------------------------|---|---------------------|
| Sonde au cœur sous vide BakeHIN | Système de lavage automatique BakeCLEAN | Rinçage de sécurité |
|---------------------------------|---|---------------------|

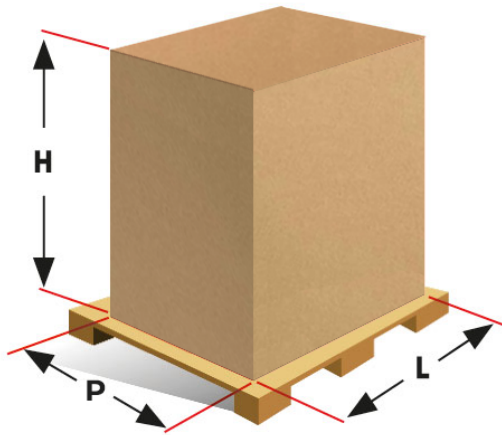
**Bistrot 16T Master Pro**

Alimentation Électrique

Alimentation et connexions



Emballage



|                         |                                   |
|-------------------------|-----------------------------------|
| Dimensions d'emballage: | <b>950 L x 1040 P x 2090 H mm</b> |
| Poids net:              | <b>177 Kg</b>                     |
| Poids brut:             | <b>233 Kg</b>                     |