



## Bistrot 6T Classic

Alimentation en Gaz

CODE: 925907150

Plaques	6T 40x60 46x66 cm
Dimensions extérieures	850 L x 930 P x 940 H mm
Distance plaques	81 mm
Puissance	14,5 kW - 12.470 Kcal/h (*) - Ele. 0,85 kW
Poids	102 Kg
Température maximale	270° C
Alimentation	400 V ~ 3PH + N + PE 400 V ~ 2PH + N + PE 230 V ~ 3PH + PE 230 V ~ 1PH + N + PE 50-60 Hz

### Équipement

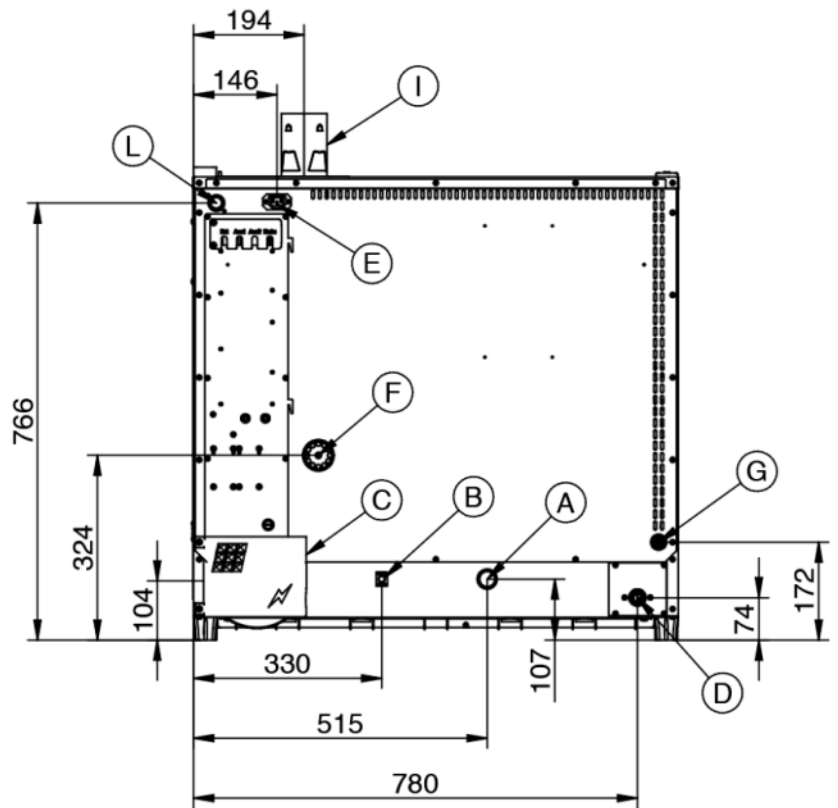
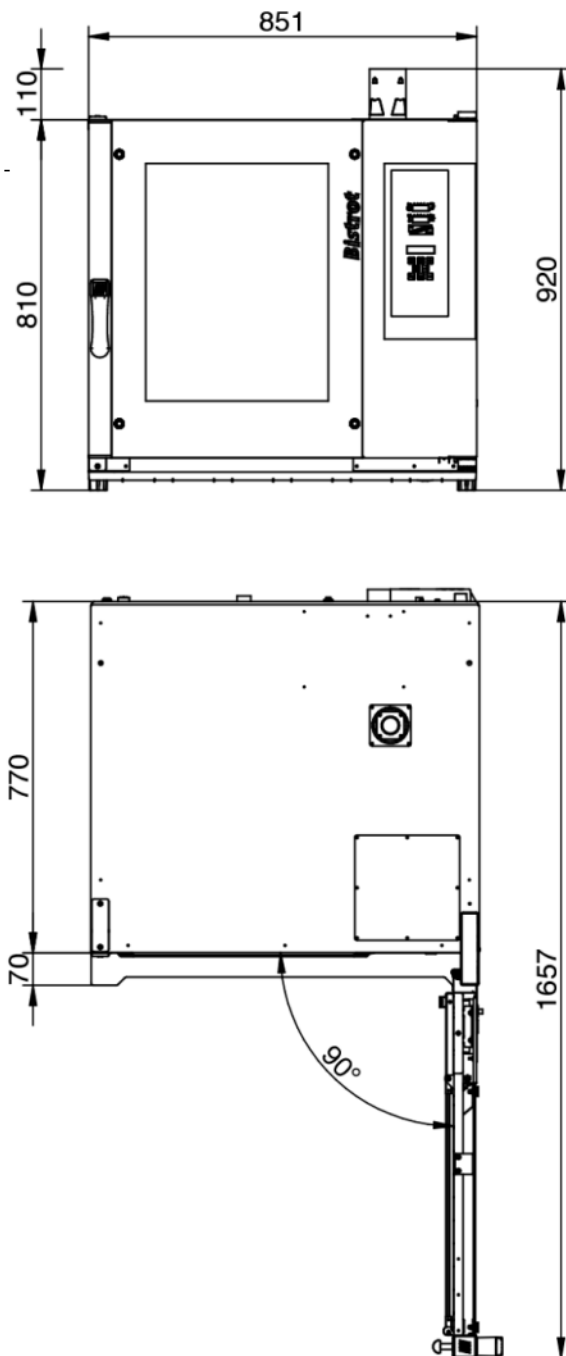
Sonde au cœur BakePOINT	Système multi-ventilateur BakeAIR	Double vitre à faible émissivité thermique
Éclairage intérieur à led	Isolation thermique à haute rendement	Brûleur à prémélange BakeFIRE
LED bleue pour vérification propreté de la chambre	Cinq vitesses de ventilation et cuisson semi-statique	Neuf méthodes de cuisson
Ouverture automatique de la cheminée BakeDRY	Bloc programmes avec password	Chambre de cuisson aux angles arrondis
Certification CE	Contrôle automatique sec/vapeur dans la chambre	Contrôle automatique degré de cuisson et chargement fournée
Contrôle vapeur en pourcentage BakeSTEAM	Fonction multi-timer pour cuissons multiples et mixtes	Mémorisation, affichage * et exportation des données de cuisson (haccp)
Mode d'utilisation avec programmes personnalisés	Mode d'utilisation manuel	Mode d'utilisation avec programmes prédéfinis
Certification ETL / NSF	Préchauffage automatique	Programme de refroidissement
Programmation démarrage différé	Programmation cuisson différé	Livre de cuisine préchargé et online
Détection automatique et rapport d'erreur	Ventilation avec inversion, contrôle de vitesse et frein moteur	Vitre intérieure qui peut être ouverte pour le nettoyage

### Options

Sonde au cœur MultiBakePOINT	Système de lavage automatique BakeCLEAN	Ouverture porte gauche
Data logger pour connexion USB	Rinçage de sécurité	

**Bistrot 6T Classic**

Alimentation en Gaz



**Légende**

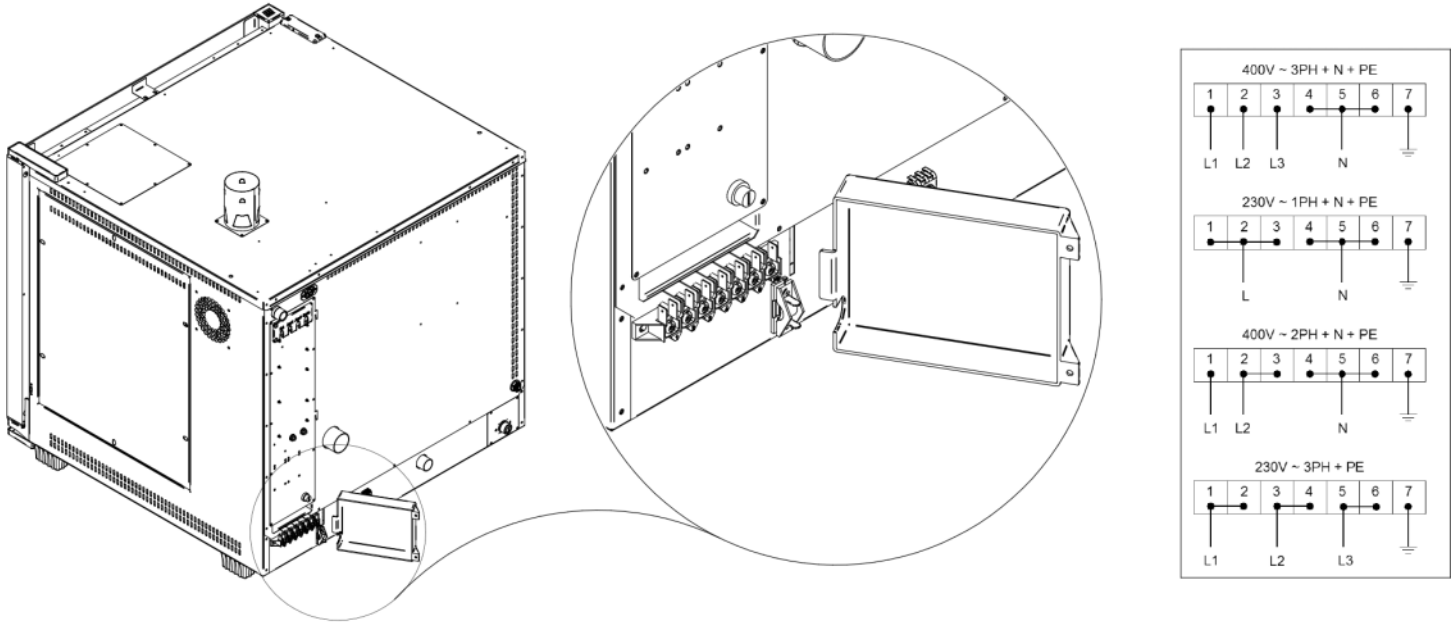
- A - Évacuation des liquides Ø 30mm
- B - Borne équipotentielle
- C - Alimentation électrique 0,85 kW
- D - Entrée de l'eau 3/4"
- E - Alimentation de la hotte d'aspiration
- F - Évacuation des vapeurs Ø 50mm

- G - Entrée lavage Ø 8mm
- I - Ø 80mm Évacuation des fumées
- L - Entrée d'alimentation en gaz 3/4"

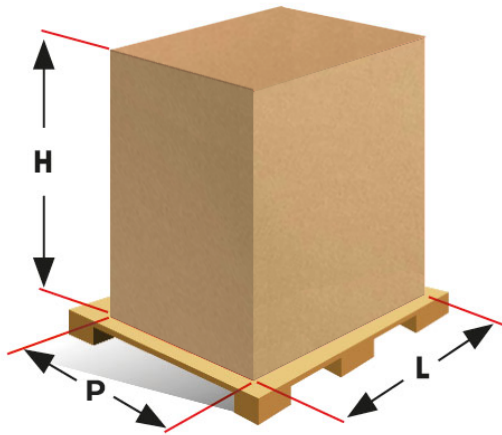
**Bistrot 6T Classic**

Alimentation en Gaz

**Alimentation et connexions**



**Emballage**



Dimensions d'emballage:	<b>920 L x 1000 P x 1070 H mm</b>
Poids net:	<b>102 Kg</b>
Poids brut:	<b>112 Kg</b>