



Rack 16T Classic

Alimentation Électrique

CODE: 925915220

Plaques	16T 40x60 46x66 cm
Dimensions extérieures	850 L x 963 P x 1860 H mm
Distance plaques	80 mm
Puissance	32 kW
Poids	177 Kg
Température maximale	270° C
Alimentation	400 V ~ 3PH + N + PE 400 V ~ 2PH + N + PE 230 V ~ 3PH + PE 230 V ~ 1PH + N + PE 50-60 Hz

Équipement

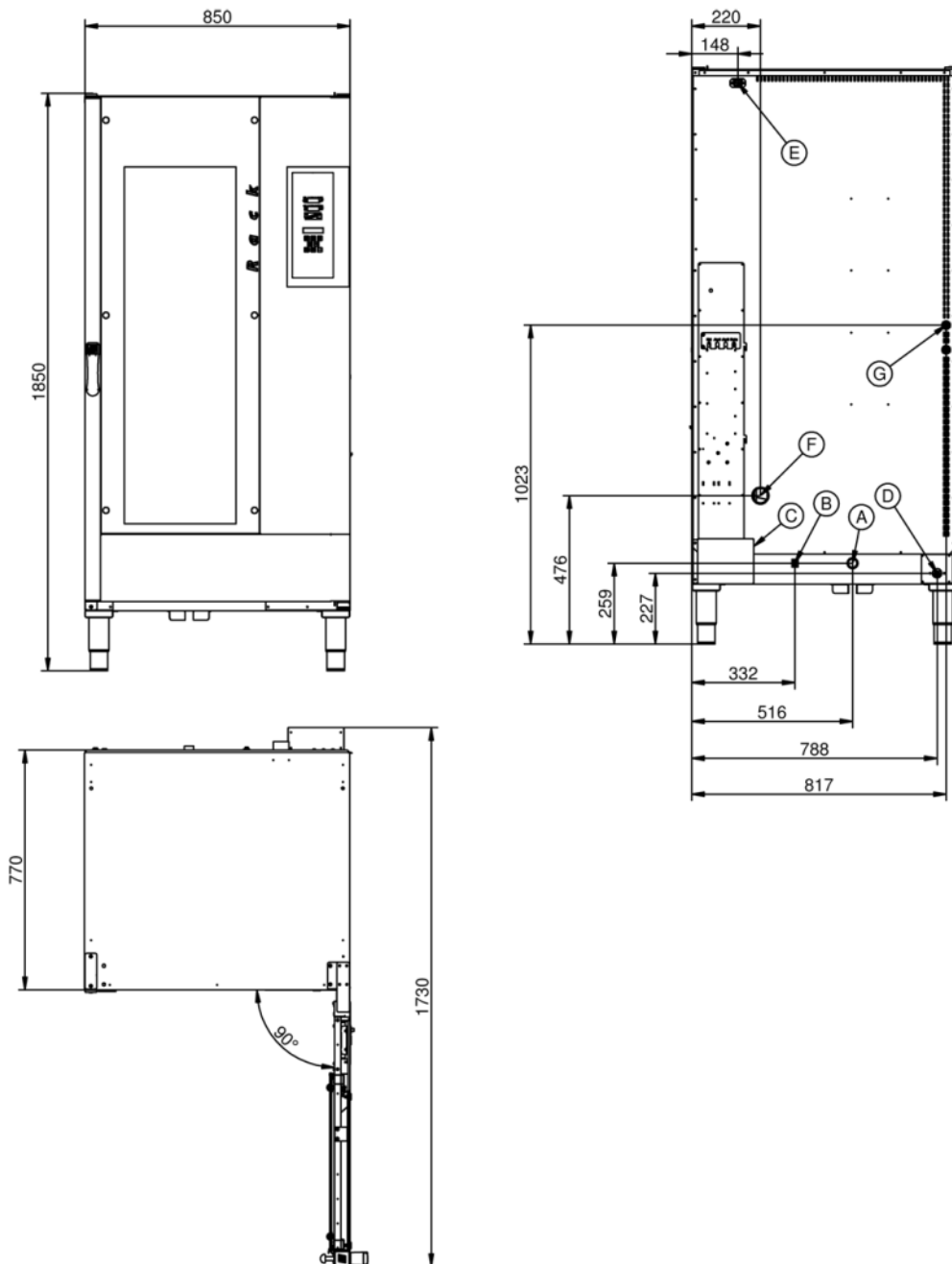
Système multi-ventilateur BakeAIR	Double vitre à faible émissivité thermique	Éclairage intérieur à led
Isolation thermique à haute rendement	LED bleue pour vérification propreté de la chambre	Cinq vitesses de ventilation et cuisson semi-statique
Neuf méthodes de cuisson	Ouverture automatique de la cheminée BakeDRY	Bloc programmes avec password
Chambre de cuisson aux angles arrondis	Certification CE	Contrôle automatique sec/vapeur dans la chambre
Contrôle automatique degré de cuisson et chargement fournée	Contrôle vapeur en pourcentage BakeSTEAM	Fonction multi-timer pour cuissons multiples et mixtes
Mémorisation, affichage * et exportation des données de cuisson (haccp)	Mode d'utilisation avec programmes personnalisés	Mode d'utilisation manuel
Mode d'utilisation avec programmes prédéfinis	Préchauffage automatique	Programme de refroidissement
Programmation démarrage différé	Programmation cuisson différé	Livre de cuisine préchargé et online
Détection automatique et rapport d'erreur	Ventilation avec inversion, contrôle de vitesse et frein moteur	Vitre intérieure qui peut être ouverte pour le nettoyage

Options

Sonde au cœur MultiBakePOINT	Système de lavage automatique BakeCLEAN	Ouverture porte gauche
Data logger pour connexion USB	Pieds extensibles réglables en hauteur	Rinçage de sécurité

Rack 16T Classic

Alimentation Électrique



Légende

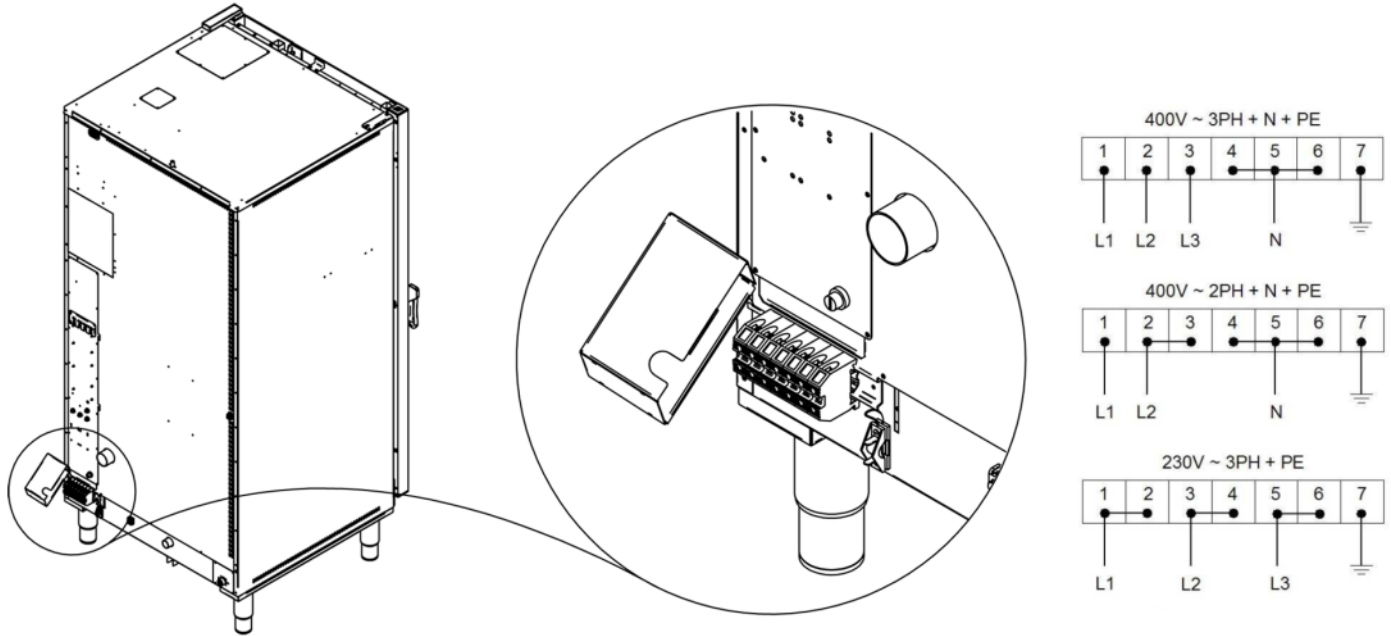
- A - Évacuation des liquides Ø 30mm
- B - Borne équipotentielle
- C - Alimentation électrique
- D - Entrée de l'eau 3/4"
- E - Alimentation de la hotte d'aspiration
- F - Évacuation des vapeurs Ø 50mm

- G - Entrée lavage Ø 8mm
- H - Dépresseur Ø 12mm

Rack 16T Classic

Alimentation Électrique

Alimentation et connexions



Emballage



Dimensions d'emballage:	950 L x 1040 P x 2090 H mm
Poids net:	177 Kg
Poids brut:	233 Kg