



Deckbake 950 3T Classic H18

Alimentation Électrique

CODE: 926052110

Plaques	3T 40x60 cm
Dimensions intérieures	1230 L x 730 P x 180 H mm
Dimensions extérieures	1600 L x 1026 P x 397 H mm
Puissance	10,9 kW
Poids	195 Kg
Température maximale	300° C
Alimentation	400 V ~ 3PH + N + PE 400 V ~ 2PH + N + PE 230 V ~ 3PH + PE 230 V ~ 1PH + N + PE 50-60 Hz

Équipement

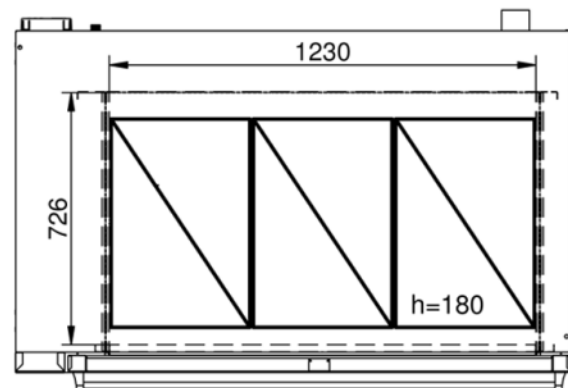
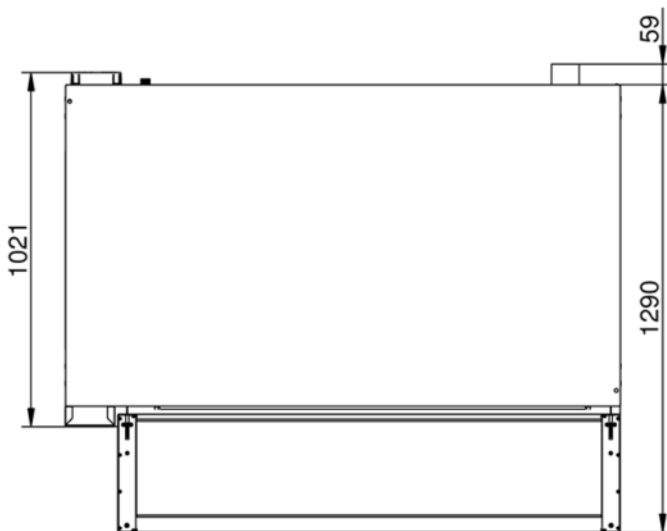
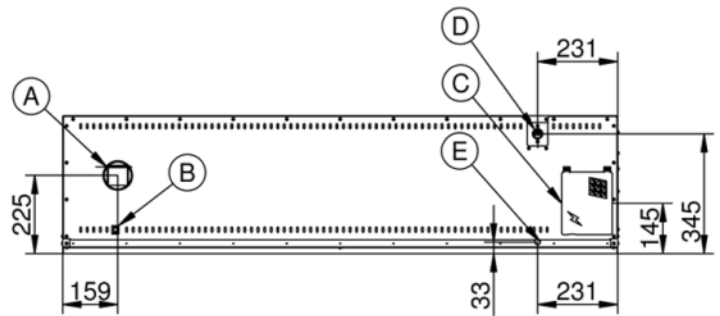
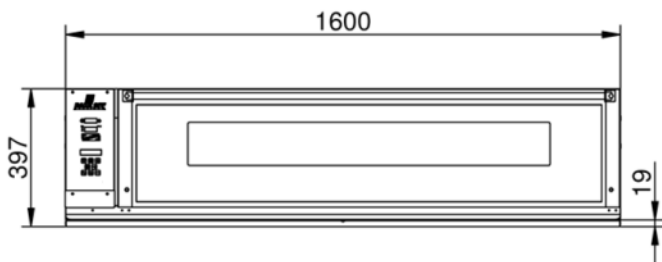
Double vitre à faible émissivité thermique	Isolation thermique à haute rendement	Bloc programmes avec password
Certification CE	Distribution température ciel / surface en °C	Joint de porte en matériau réfractaire
Injection de vapeur manuelle	Mode d'utilisation manuel	Modularité
Préchauffage automatique	Programmation démarrage différé	Détection automatique et rapport d'erreur
Superposabilité	Sol en béton réfractaire	

Options

Générateur de vapeur et cheminée automatique

Deckbake 950 3T Classic H18

Alimentation Électrique



Légende

- A - Évacuation des vapeurs Ø 80
- B - Borne équipotentielle
- C - Alimentation électrique

E - Évacuation des liquides Ø 12mm

- Option de vapeur:
- D - Entrée de l'eau 3/4"

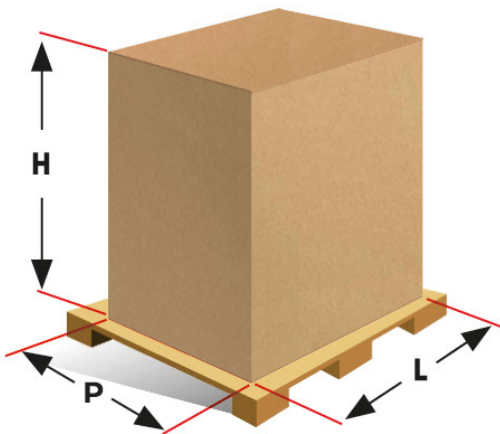
Deckbake 950 3T Classic H18

Alimentation Électrique

Alimentation et connexions



Emballage



Dimensions d'emballage:	1660 L x 1180 P x 600 H mm
Poids net:	195 Kg
Poids brut:	225 Kg