



Deckbake 950 3T Classic H24

Alimentation Électrique

CODE: 926052210

Plaques	3T 40x60 cm
Dimensions intérieures	1230 L x 730 P x 240 H mm
Dimensions extérieures	1600 L x 1026 P x 457 H mm
Puissance	10,9 kW
Poids	205 Kg
Température maximale	300° C
Alimentation	400 V ~ 3PH + N + PE 400 V ~ 2PH + N + PE 230 V ~ 3PH + PE 230 V ~ 1PH + N + PE 50-60 Hz

Équipement

Double vitre à faible émissivité thermique
Distribution température ciel / surface en °C
Mode d'utilisation manuel
Programmation démarrage différé
Sol en béton réfractaire

Isolation thermique à haute rendement
Joint de porte en matériau réfractaire
Modularité
Détection automatique et rapport d'erreur

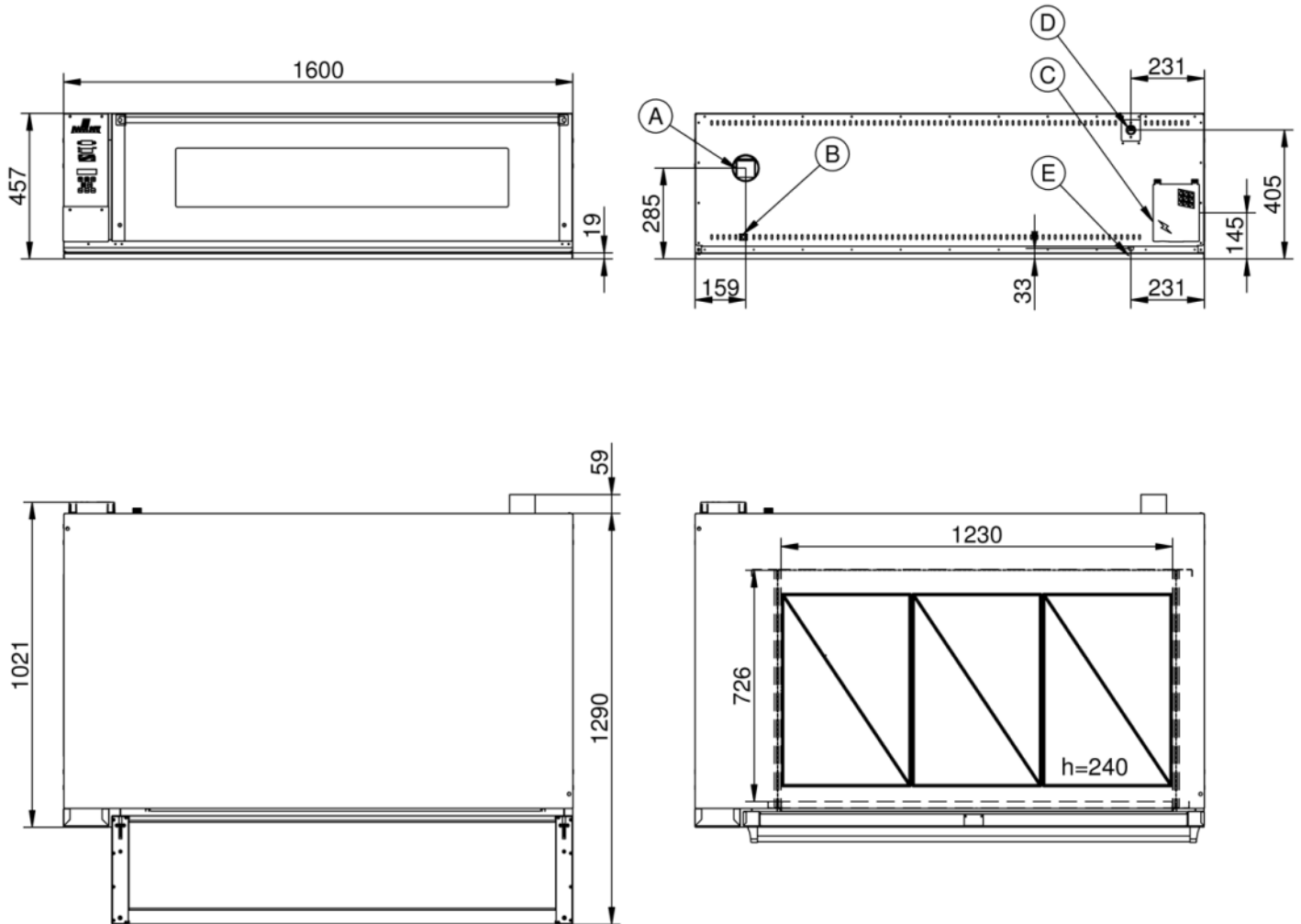
Certification CE
Injection de vapeur manuelle
Préchauffage automatique
Superposabilité

Options

Générateur de vapeur et cheminée automatique

Deckbake 950 3T Classic H24

Alimentation Électrique



Légende

- A - Évacuation des vapeurs Ø 80
- B - Borne équipotentielle
- C - Alimentation électrique

- E - Évacuation des liquides Ø 12mm

Option de vapeur:
D - Entrée de l'eau 3/4"

Deckbake 950 3T Classic H24

Alimentation Électrique

Alimentation et connexions



Emballage



Dimensions d'emballage:	1660 L x 1180 P x 660 H mm
Poids net:	205 Kg
Poids brut:	237 Kg