



## Deckbake 950 3T Master Pro H24

Alimentation Électrique

CODE: 926052220

Plaques	3T 40x60 cm
Dimensions intérieures	1230 L x 730 P x 240 H mm
Dimensions extérieures	1600 L x 1026 P x 457 H mm
Puissance	10,9 kW
Poids	205 Kg
Température maximale	300° C
Alimentation	400 V ~ 3PH + N + PE 400 V ~ 2PH + N + PE 230 V ~ 3PH + PE 230 V ~ 1PH + N + PE 50-60 Hz

### Équipement

Double vitre à faible émissivité thermique  
Contrôle température ciel / surface en °C  
Injection de vapeur manuelle  
Préchauffage automatique  
Superposabilité

Isolation thermique à haute rendement  
Joint de porte en matériau réfractaire  
Mode d'utilisation manuel  
Programmation démarrage différé  
Sol en béton réfractaire

Certification CE  
Injection de vapeur programmable en secondes  
Modularité  
Détection automatique et rapport d'erreur

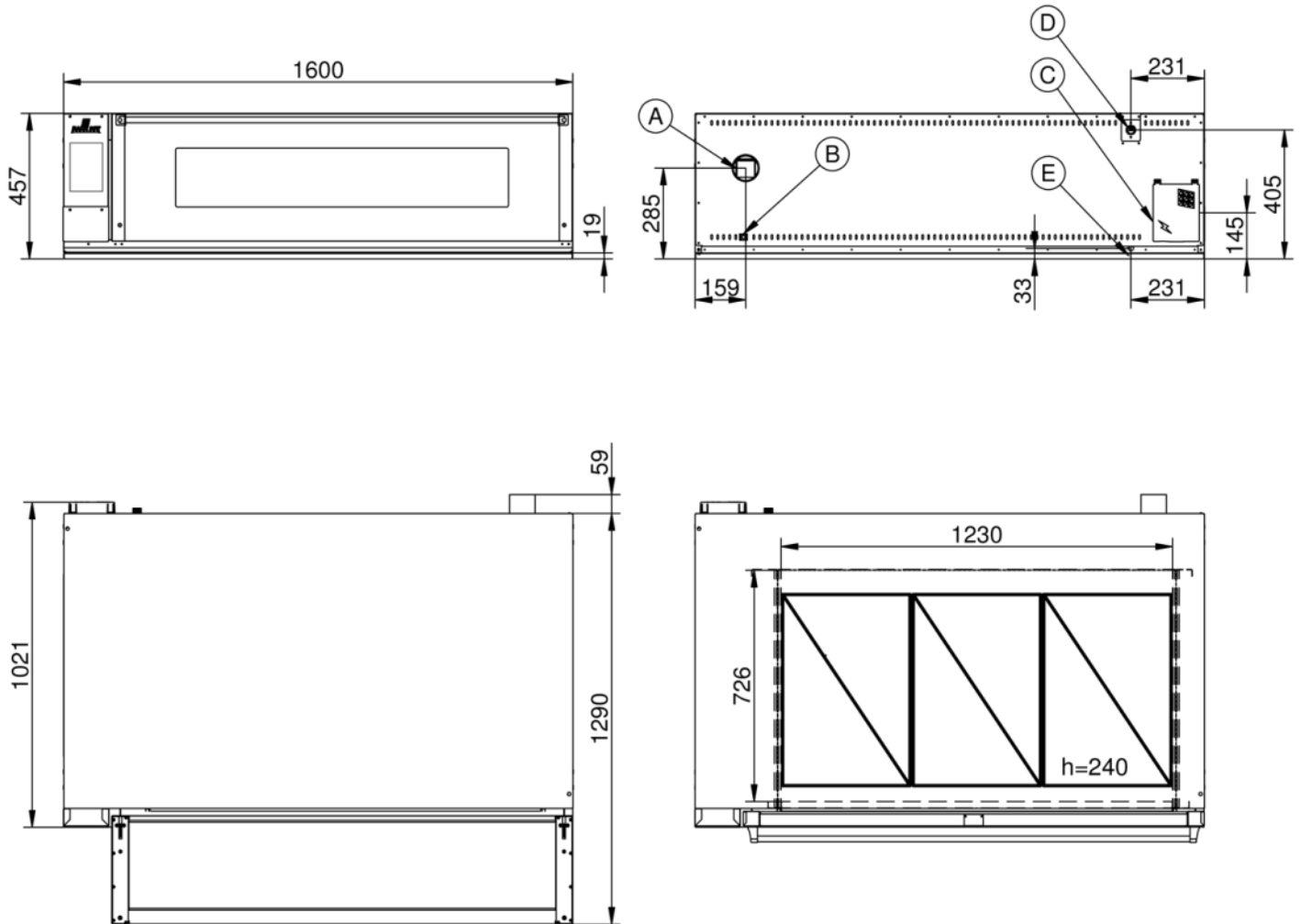
### Options

Connexion Ethernet et prédisposition Wi-Fi DeckNET

Générateur de vapeur et cheminée automatique

Deckbake 950 3T Master Pro H24

Alimentation Électrique



**Légende**

- A - Évacuation des vapeurs Ø 80
- B - Borne équipotentielle
- C - Alimentation électrique

- E - Évacuation des liquides Ø 12mm

Option de vapeur:  
D - Entrée de l'eau 3/4"

**Deckbake 950 3T Master Pro H24**

Alimentation Électrique

Alimentation et connexions



Emballage



Dimensions d'emballage:	<b>1660 L x 1180 P x 660 H mm</b>
Poids net:	<b>205 Kg</b>
Poids brut:	<b>237 Kg</b>