



Easy 10T Manual

Alimentation en Gaz

CODE: 925813150

Plaques	10T GN1/1 - 10T 60x40 cm
Dimensions extérieures	850 L x 915 P x 1260 H mm
Distance plaques	80 mm
Puissance	16,5 kW - 14.187 Kcal/h (*) - Ele. 1,15 kW
Poids	117 Kg
Température maximale	270° C
Alimentation	400 V ~ 3PH + N + PE 400 V ~ 2PH + N + PE 230 V ~ 3PH + PE 230 V ~ 1PH + N + PE 50-60 Hz

Équipement

Système multi-ventilateur BakeAIR
Brûleur à prémélange BakeFIRE
Chambre de cuisson aux angles arrondis
Mode d'utilisation manuel

Double vitre à faible émissivité thermique
Deux vitesses de ventilation
Certification CE
Vitre intérieure qui peut être ouverte pour le nettoyage

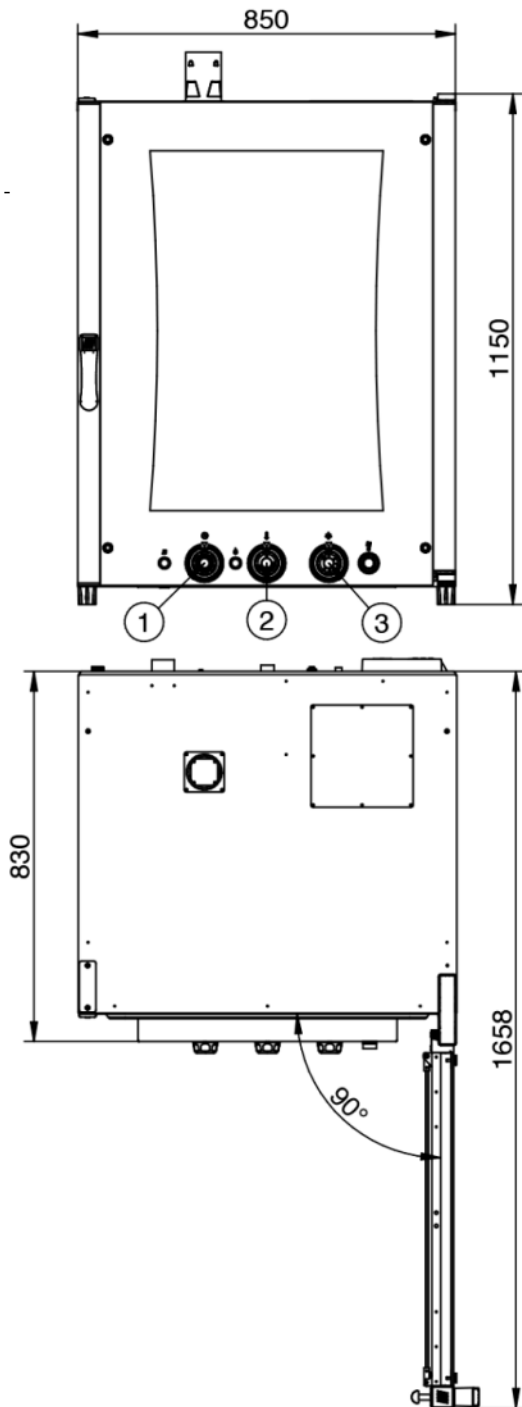
Isolation thermique à haute rendement
Trois méthodes de cuisson
Contrôle vapeur en pourcentage BakeSTEAM

Options

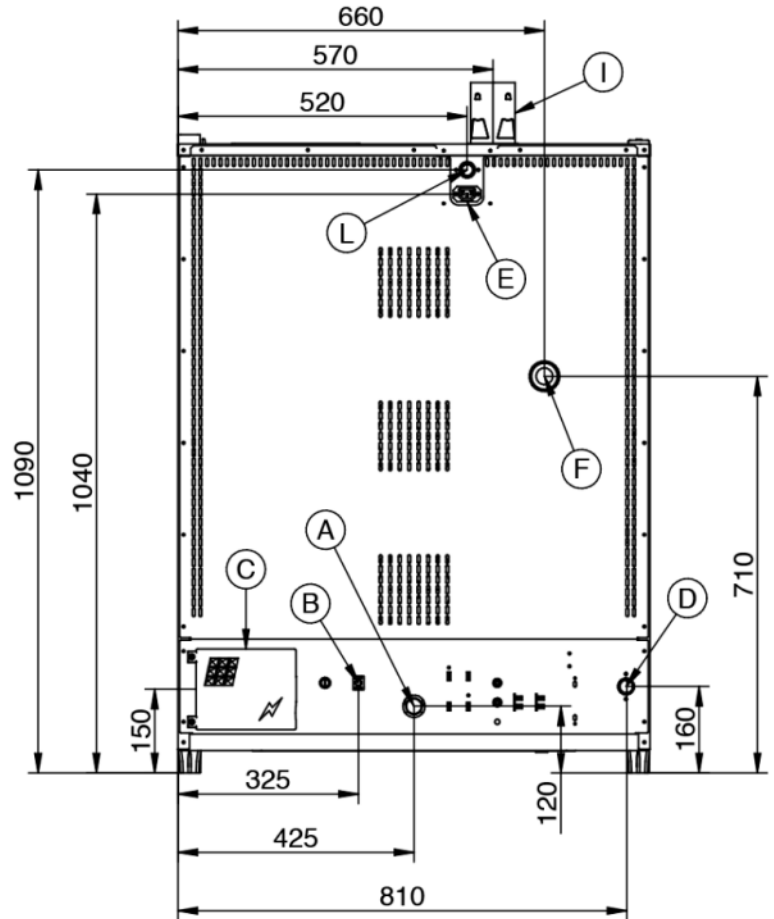
Ouverture porte gauche

Easy 10T Manual

Alimentation en Gaz



- 1 - Manopola Timer - Timer knob - Poignée de la minuterie - Mando del temporizador
 2 - Manopola temp. - Temp. knob - Poignée de la temp. - Mando de la temp.
 3 - Manopola Umidità - Humidity knob - Poignée de l'humidité - Mando humedad



Légende

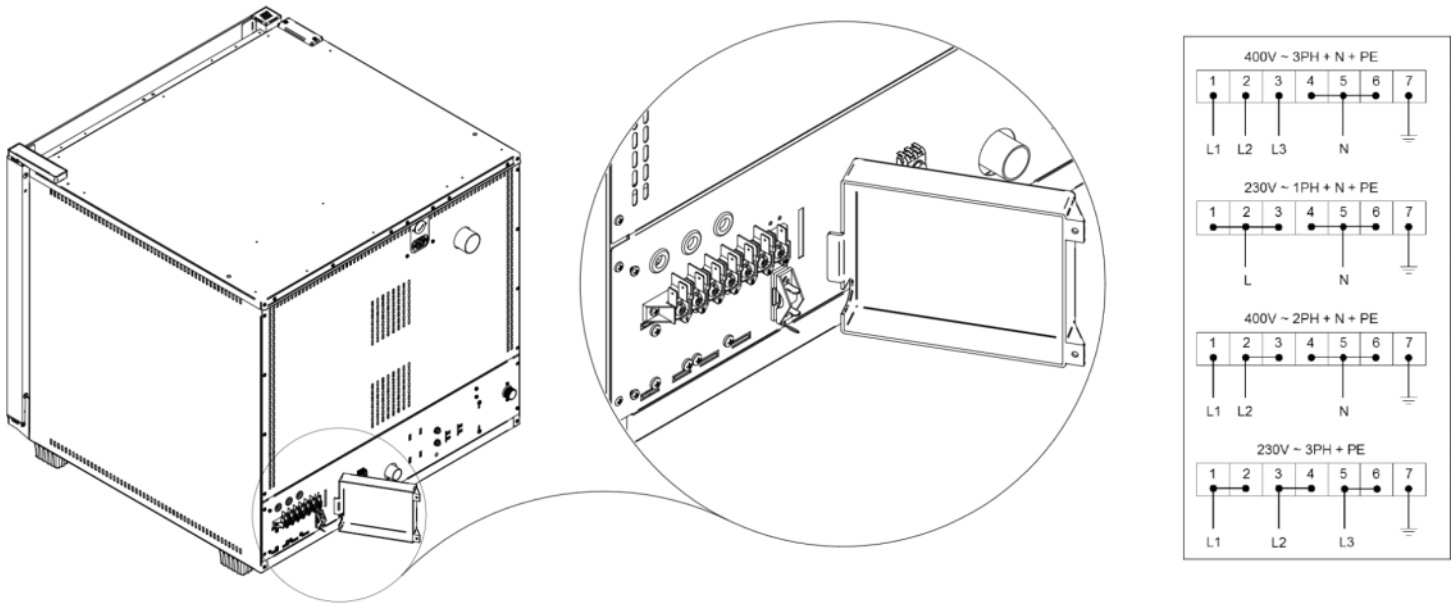
- A - Évacuation des liquides Ø 30mm
 B - Borne équipotentielle
 C - Alimentation électrique 1,15 kW
 D - Entrée de l'eau 3/4"
 E - Alimentation de la hotte d'aspiration
 F - Évacuation des vapeurs Ø 50mm

- I - Ø 80mm Évacuation des fumées
 L - Entrée d'alimentation en gaz 3/4"

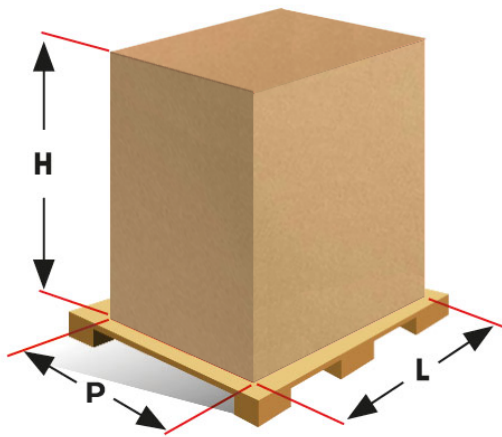
Easy 10T Manual

Alimentation en Gaz

Alimentation et connexions



Emballage



Dimensions d'emballage:	920 L x 1000 P x 1400 H mm
Poids net:	117 Kg
Poids brut:	127 Kg