



Easy 4T Essential

Alimentation Électrique

CODE: 925804520

Plaques	4T GN1/1 - 4T 60x40 cm
Dimensions extérieures	830 L x 830 P x 570 H mm
Distance plaques	75 mm
Puissance	8,5 kW
Poids	56 Kg
Température maximale	270° C
Alimentation	400 V ~ 3PH + N + PE 230 V ~ 3PH + PE 230 V ~ 1PH + N + PE 50-60 Hz

Équipement

Système multi-ventilateur BakeAIR
Deux vitesses de ventilation
Certification CE
Mode d'utilisation manuel
Programme de refroidissement

Double vitre à faible émissivité thermique
Trois méthodes de cuisson
Contrôle vapeur en pourcentage BakeSTEAM
Modularité
Superposabilité

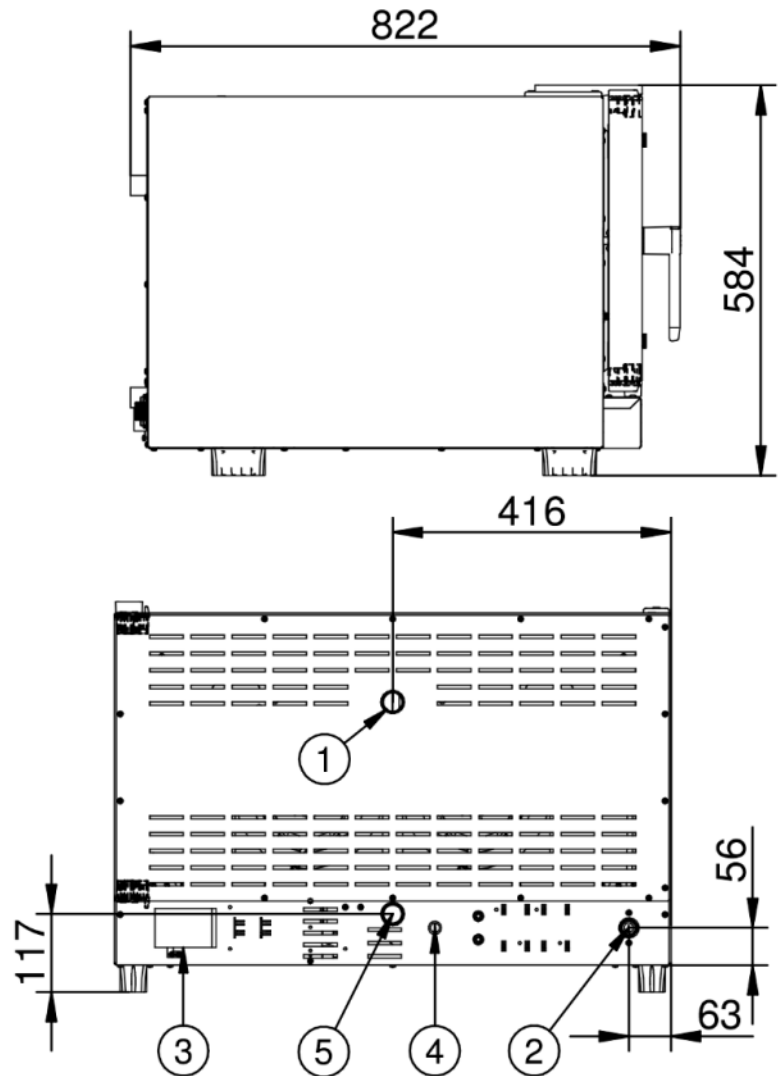
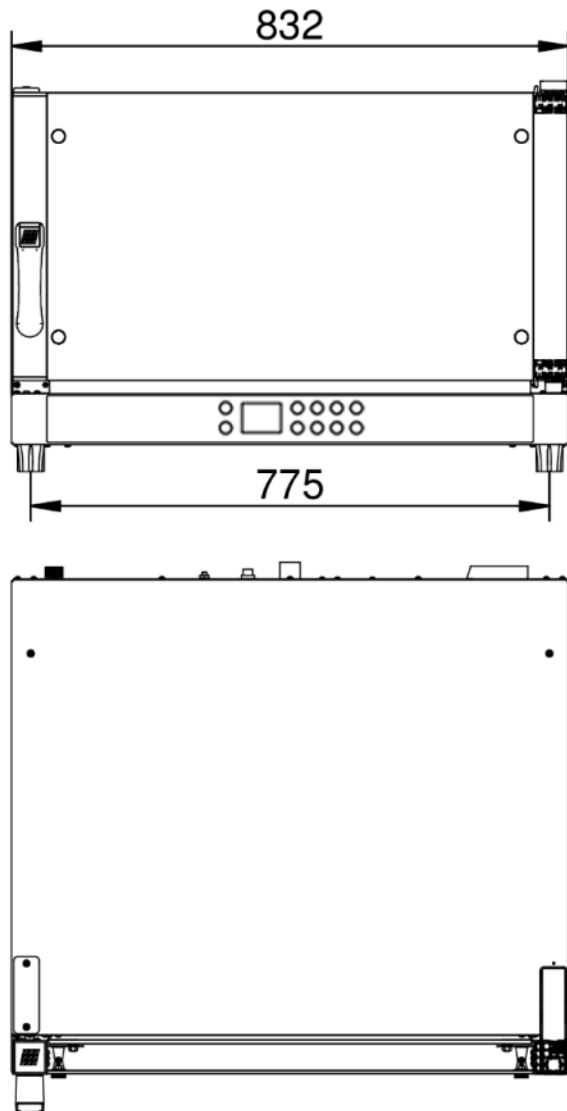
Isolation thermique à haute rendement
Chambre de cuisson aux angles arrondis
Mode d'utilisation avec programmes personnalisés
Préchauffage automatique
Vitre intérieure qui peut être ouverte pour le nettoyage

Options

Ouverture porte gauche

Easy 4T Essential

Alimentation Électrique



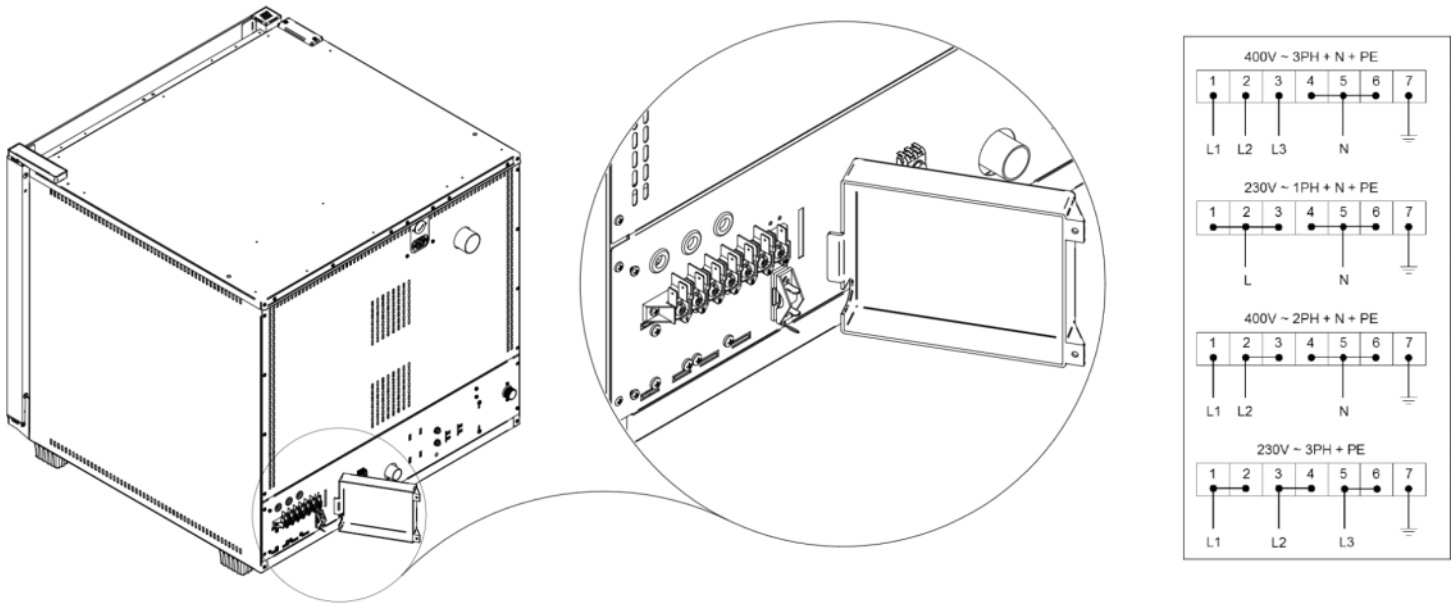
Légende

- 1 - Évacuation des vapeurs Ø 30mm
- 2 - Entrée de l'eau 3/4"
- 3 - Bornier alimentation
- 4 - Thermostat de sécurité
- 5 - Évacuation de l'eau Ø 30mm

Easy 4T Essential

Alimentation Électrique

Alimentation et connexions



Emballage



Dimensions d'emballage:

900 L x 900 P x 720 H mm

Poids net:

56 Kg

Poids brut:

66 Kg