



## Easy 6T Essential

Alimentation en Gaz

CODE: 925806550

Plaques	6T GN1/1 - 6T 60x40 cm
Dimensions extérieures	850 L x 915 P x 940 H mm
Distance plaques	80 mm
Puissance	14,5 kW - 12.450 Kcal/h (*) - Ele. 0,85 kW
Poids	88 Kg
Température maximale	270° C
Alimentation	400 V ~ 3PH + N + PE 400 V ~ 2PH + N + PE 230 V ~ 3PH + PE 230 V ~ 1PH + N + PE 50-60 Hz

### Équipement

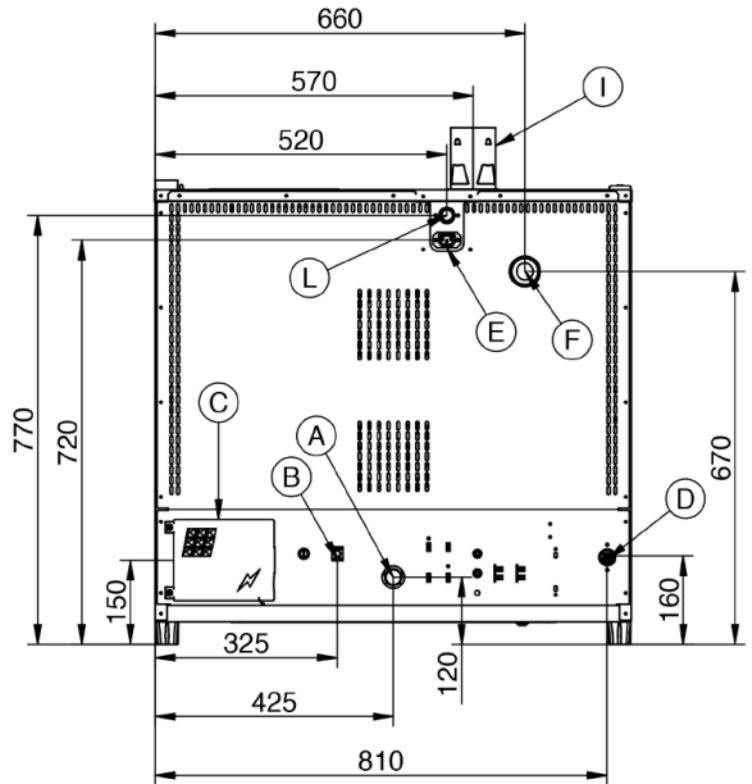
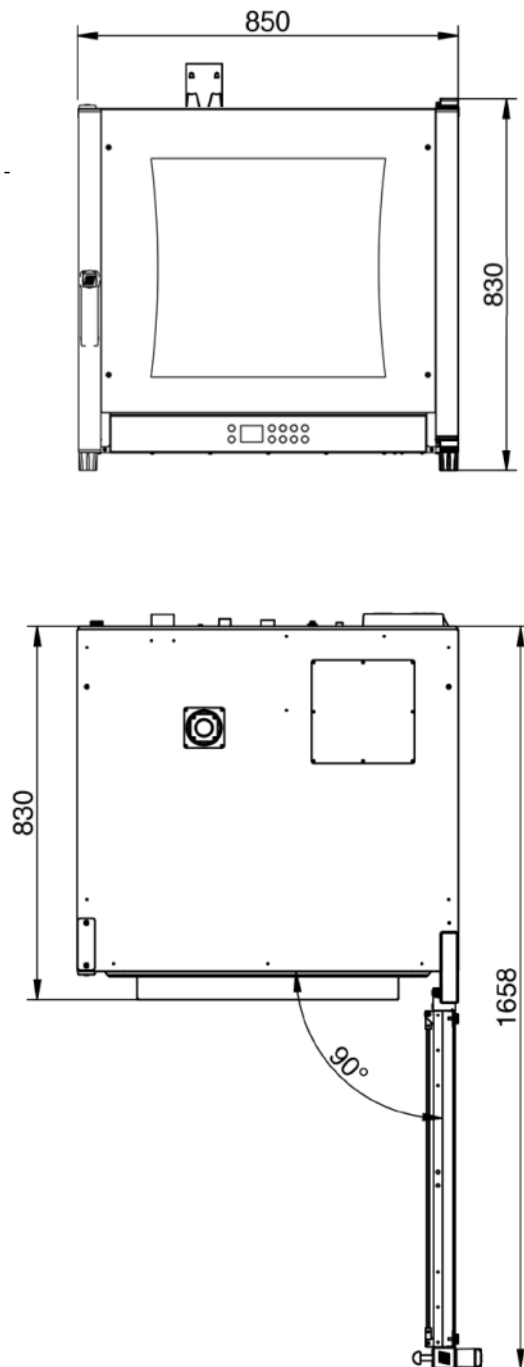
Système multi-ventilateur BakeAIR	Double vitre à faible émissivité thermique	Isolation thermique à haute rendement
Brûleur à prémélange BakeFIRE	Deux vitesses de ventilation	Trois méthodes de cuisson
Ouverture automatique de la cheminée BakeDRY	Échangeur de chaleur à l'intérieur de la chambre de cuisson	Chambre de cuisson aux angles arrondis
Certification CE	Contrôle vapeur en pourcentage BakeSTEAM	Mode d'utilisation avec programmes personnalisés
Mode d'utilisation manuel	Préchauffage automatique	Programme de refroidissement
Vitre intérieure qui peut être ouverte pour le nettoyage		

### Options

Ouverture porte gauche	Pieds extensibles réglables en hauteur
------------------------	--

Easy 6T Essential

Alimentation en Gaz



**Légende**

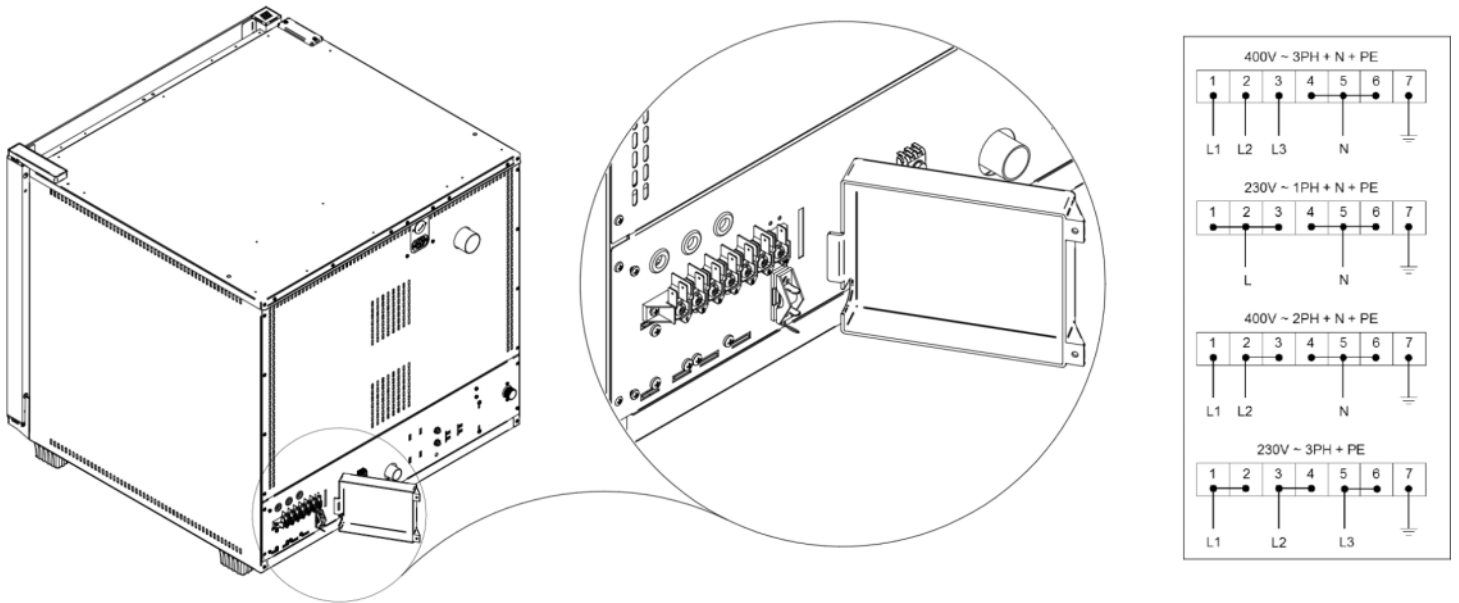
- A - Évacuation des liquides Ø 30mm
- B - Borne équipotentielle
- C - Alimentation électrique 0,85 kW
- D - Entrée de l'eau 3/4"
- E - Alimentation de la hotte d'aspiration
- F - Évacuation des vapeurs Ø 50mm

- I - Ø 80mm Évacuation des fumées
- L - Entrée d'alimentation en gaz 3/4"

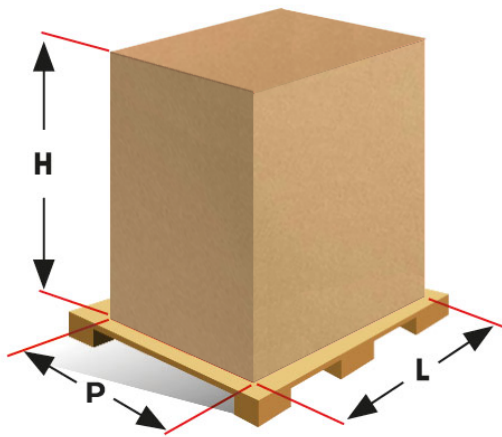
Easy 6T Essential

Alimentation en Gaz

Alimentation et connexions



Emballage



Dimensions d'emballage:

920 L x 1000 P x 1070 H mm

Poids net:

88 Kg

Poids brut:

107 Kg