



Gourmet 5T Classic

Alimentation Électrique power

CODE: 925904625

Couverts	20/80
Plaques	5T GN 1/1
Dimensions extérieures	715 L x 800 P x 670 H mm
Distance plaques	65 mm
Puissance	8,5 kW
Poids	65 Kg
Température maximale	270° C
Alimentation	400 V ~ 3PH + N + PE 400 V ~ 2PH + N + PE 230 V ~ 3PH + PE 230 V ~ 1PH + N + PE 50-60 Hz

Équipement

Sonde au cœur BakePOINT
Éclairage intérieur à led
LED bleue pour vérification propreté de la chambre
Sonde au cœur MultiBakePOINT
Ouverture automatique de la cheminée BakeDRY
Certification CE

Contrôle vapeur en pourcentage BakeSTEAM

Mode d'utilisation avec programmes personnalisés
Modularité
Programmation démarrage différé
Détection automatique et rapport d'erreur
Ventilation avec inversion, contrôle de vitesse et frein moteur

Système multi-ventilateur BakeAIR
Isolation thermique à haute rendement
Plateau de récupération
Cinq vitesses de ventilation et cuisson semi-statique
Bloc programmes avec password
Contrôle automatique sec/vapeur dans la chambre

Fonction multi-timer pour cuissons multiples et mixtes

Mode d'utilisation manuel
Préchauffage automatique
Programmation cuisson différé
Rinçage de sécurité
Vitre intérieure qui peut être ouverte pour le nettoyage

Double vitre à faible émissivité thermique
Système de lavage automatique BakeCLEAN
Utilisable aussi avec plaques GN2/3 et GN1/2
Neuf méthodes de cuisson
Chambre de cuisson aux angles arrondis
Contrôle automatique degré de cuisson et chargement fournée
Mémorisation, affichage * et exportation des données de cuisson (haccp)
Mode d'utilisation avec programmes prédéfinis
Programme de refroidissement
Livre de cuisine préchargé et online
Superposabilité
Contrôle adaptatif pression, vapeur et saturation de la chambre

Options

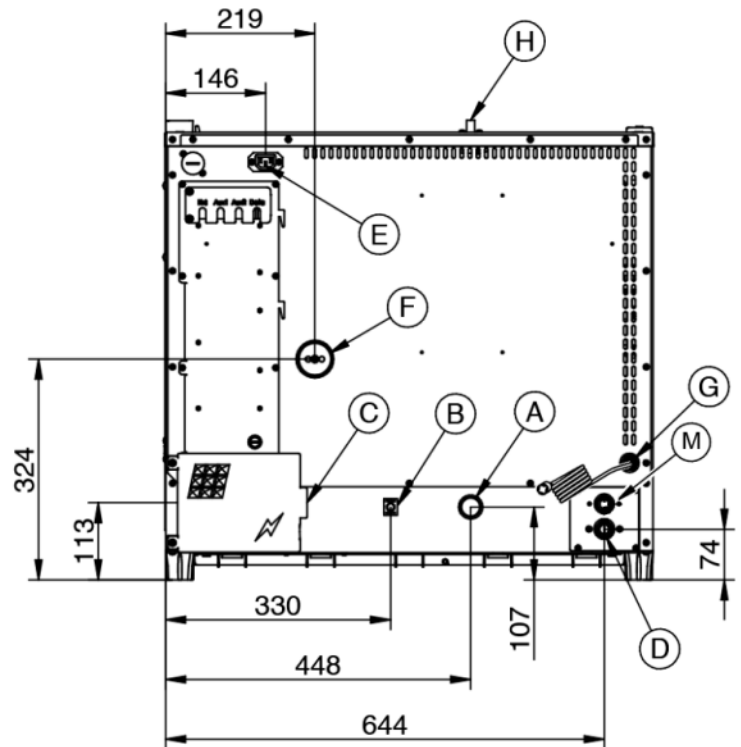
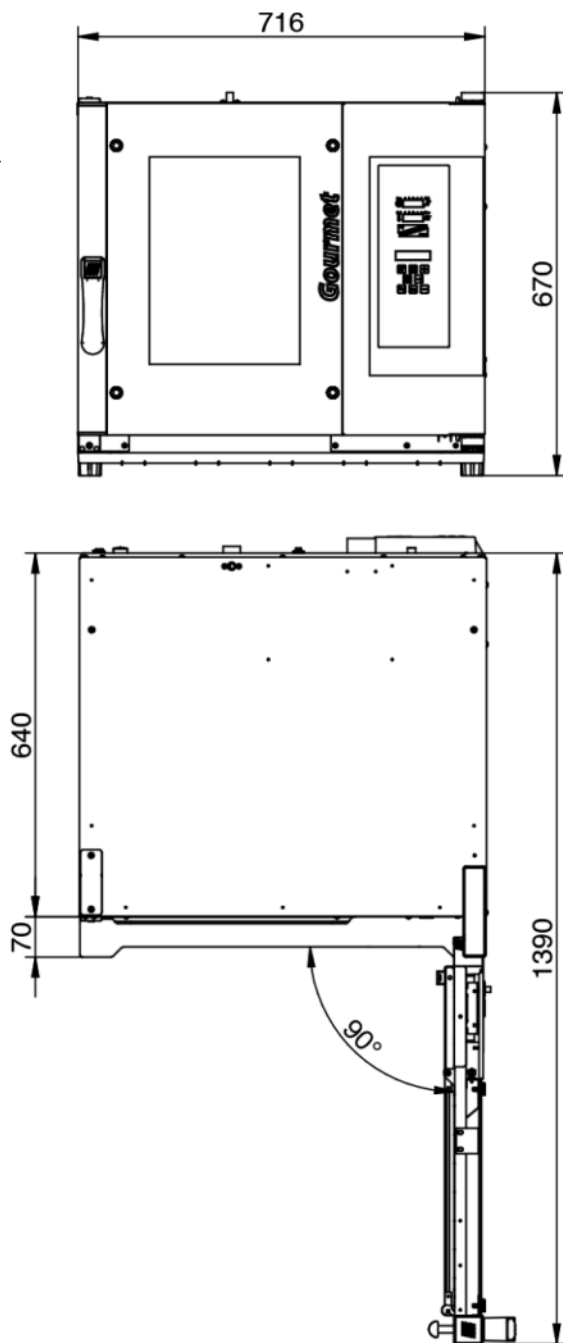
Sonde au cœur MultiBakePOINT
Data logger pour connexion USB

Collecte des graisses BakeFAT

Ouverture porte gauche

Gourmet 5T Classic

Alimentation Électrique power



Légende

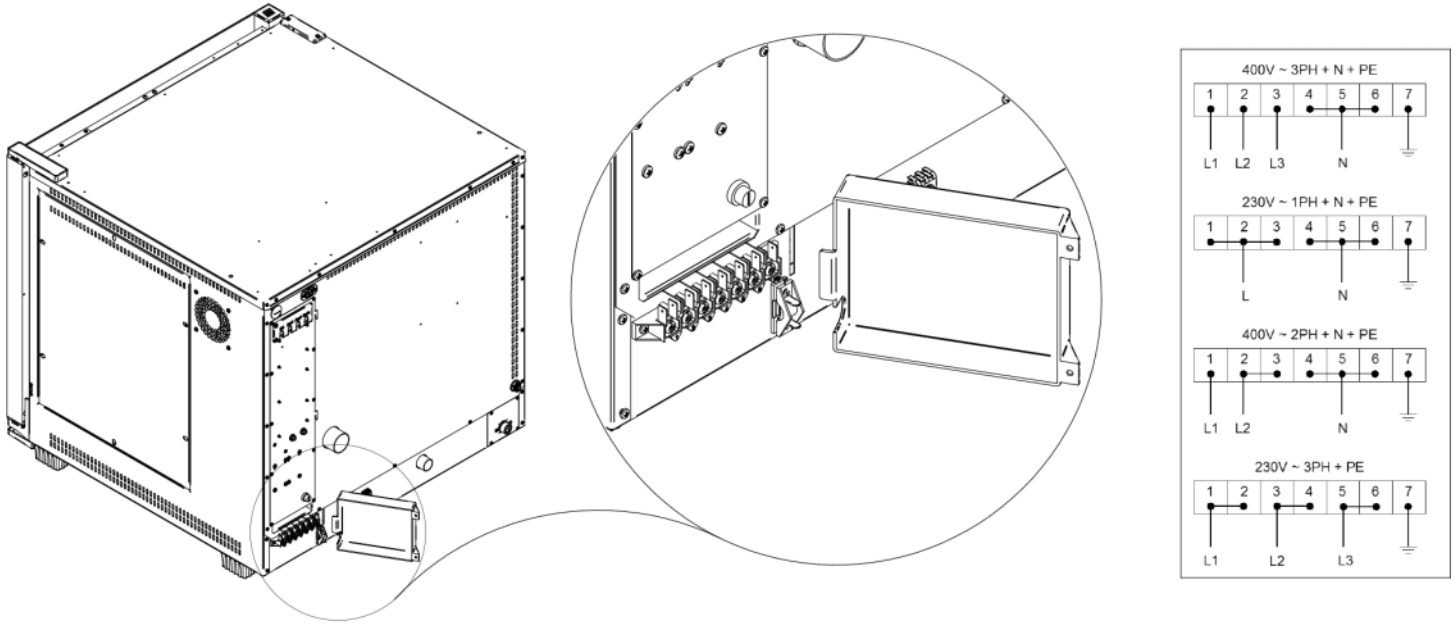
- A - Évacuation des liquides Ø 30mm
- B - Borne équipotentielle
- C - Alimentation électrique
- D - Entrée de l'eau 3/4" vapeur
- E - Alimentation de la hotte d'aspiration
- F - Évacuation des vapeurs Ø 50mm

- G - Entrée Clean and Care
- H - Dépresseur Ø 12mm
- M - Entrée de l'eau 3/4" lavage

Gourmet 5T Classic

Alimentation Électrique power

Alimentation et connexions



Emballage



Dimensions d'emballage:	790 L x 870 P x 830 H mm
Poids net:	65 Kg
Poids brut:	74 Kg