



Gourmet 5T Master Pro

Alimentation en Gaz

CODE: 926004660

Couverts	20/80
Plaques	5T GN 1/1
Dimensions extérieures	715 L x 800 P x 780 H mm
Distance plaques	65 mm
Puissance	8 kW - 6.880 Kcal/h (*) - Ele. 0,45 kW
Poids	79 Kg
Température maximale	270° C
Alimentation	400 V ~ 3PH + N + PE 400 V ~ 2PH + N + PE 230 V ~ 3PH + PE 230 V ~ 1PH + N + PE 50-60 Hz

Équipement

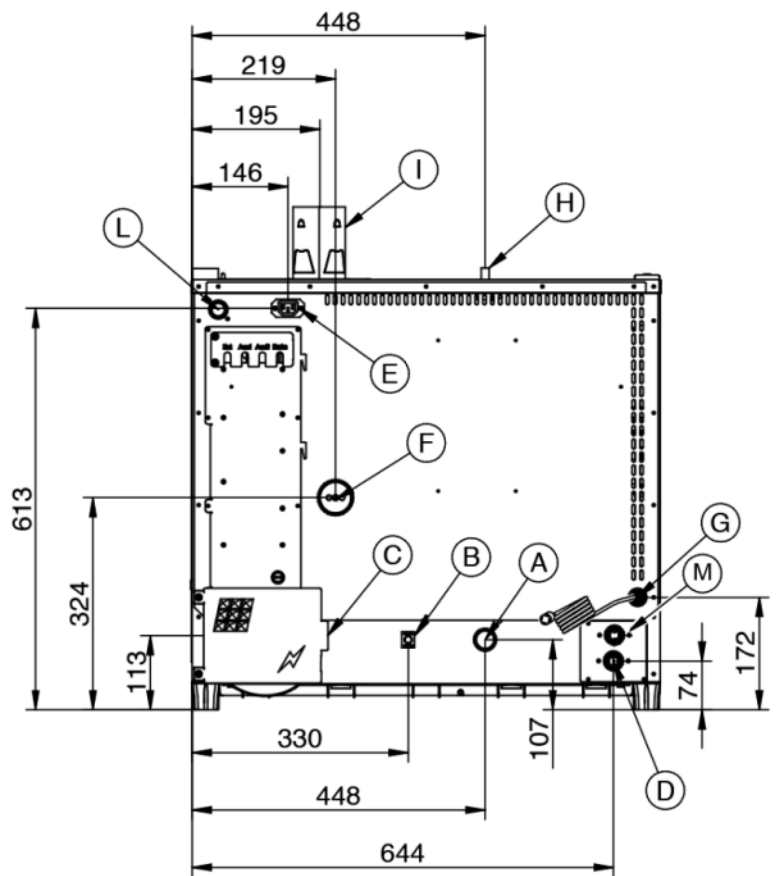
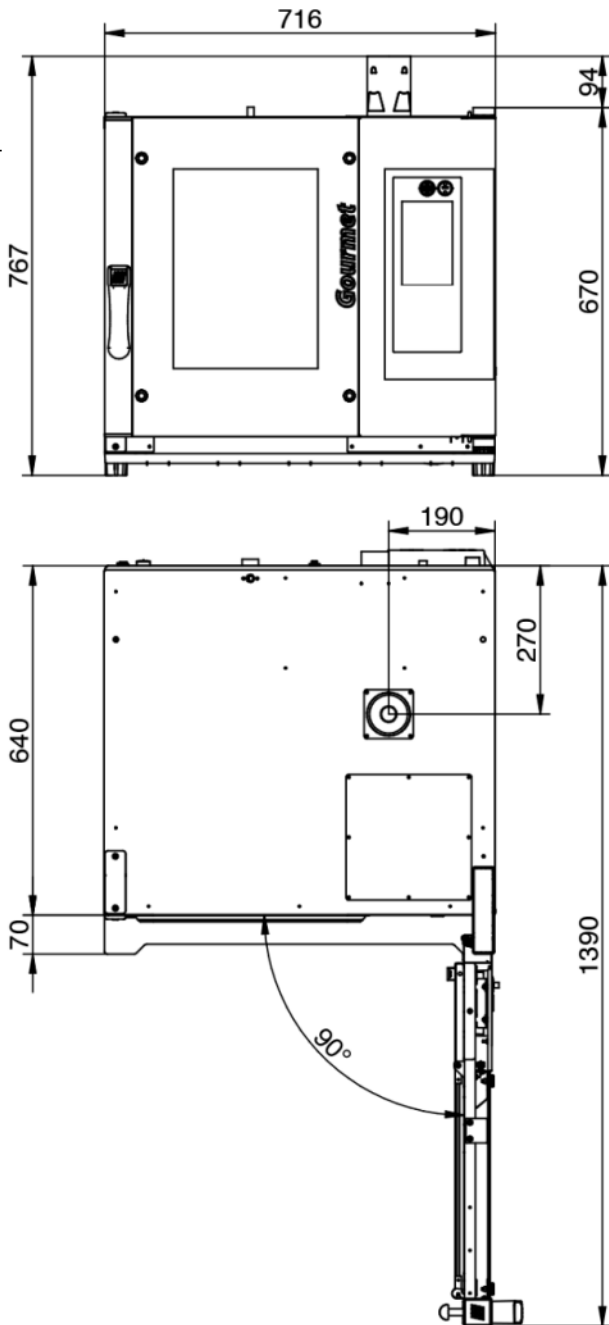
Écran touch screen capacitif 7" avec icônes	Système multi-ventilateur BakeAIR	Double vitre à faible émissivité thermique
Éclairage intérieur à led	Isolation thermique à haute rendement	Système de lavage automatique BakeCLEAN
Connexion USB	Brûleur à prémélange BakeFIRE	LED bleue pour vérification propreté de la chambre
Plateau de récupération	Utilisable aussi avec plaques GN2/3 et GN1/2	Sonde au cœur MultiBakePOINT
Prédisposition pour sonde au cœur sous vide BakeHIN	Cinq vitesses de ventilation et cuisson semi-statique	Neuf méthodes de cuisson
Ouverture automatique de la cheminée BakeDRY	Bloc programmes avec password	Chambre de cuisson aux angles arrondis
Certification CE	Contrôle automatique sec/vapeur dans la chambre	Contrôle automatique degré de cuisson et chargement fournée
Contrôle vapeur en pourcentage BakeSTEAM	Fonction multi-timer pour cuissons multiples et mixtes	Mémorisation, affichage * et exportation des données de cuisson (haccp)
Mode d'utilisation avec programmes personnalisés	Mode d'utilisation manuel	Mode d'utilisation avec programmes prédéfinis
Préchauffage automatique	Programme de refroidissement	Programmation démarrage différé
Programmation cuisson différé	Refroidissement automatique de la chambre de cuisson	Livre de cuisine préchargé et online
Détection automatique et rapport d'erreur	Ventilation avec inversion, contrôle de vitesse et frein moteur	Vitre intérieure qui peut être ouverte pour le nettoyage
Contrôle adaptatif pression, vapeur et saturation de la chambre		

Options

Sonde au cœur sous vide BakeHIN	Collecte des graisses BakeFAT	Ouverture porte gauche
---------------------------------	-------------------------------	------------------------

Gourmet 5T Master Pro

Alimentation en Gaz



Légende

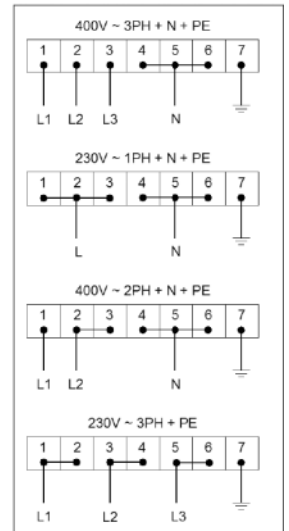
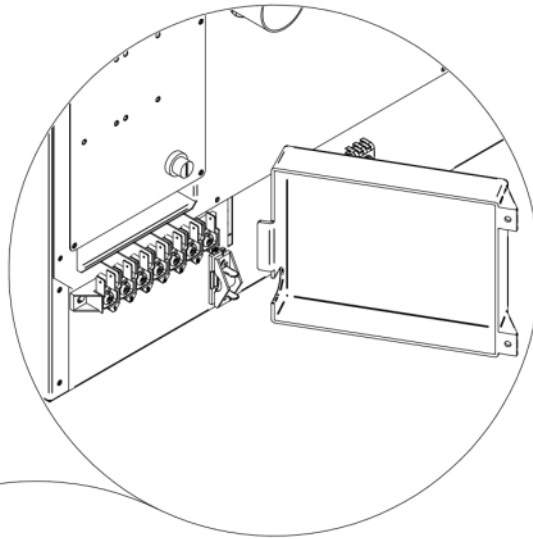
- A - Évacuation des liquides Ø 30mm
- B - Borne équipotentielle
- C - Alimentation électrique 0,45 kW
- D - Entrée de l'eau 3/4" vapeur
- E - Alimentation de la hotte d'aspiration
- F - Évacuation des vapeurs Ø 50mm

- G - Entrée Clean and Care
- H - Dépresseur Ø 12mm
- I - Ø 80mm Évacuation des fumées
- L - Entrée d'alimentation en gaz 3/4"
- M - Entrée de l'eau 3/4" lavage

Gourmet 5T Master Pro

Alimentation en Gaz

Alimentation et connexions



Emballage



Dimensions d'emballage:

790 L x 870 P x 930 H mm

Poids net:

79 Kg

Poids brut:

88 Kg