



Gourmet 6T GN2/1 Classic

Alimentation Électrique

CODE: 925913220

Couverts	100/180
Plaques	12T GN 1/1 - 6T GN 2/1
Dimensions extérieures	920 L x 920 P x 830 H mm
Distance plaques	80 mm
Puissance	17,5 kW
Poids	95 Kg
Température maximale	270° C
Alimentation	400 V ~ 3PH + N + PE 400 V ~ 2PH + N + PE 230 V ~ 3PH + PE 230 V ~ 1PH + N + PE 50-60 Hz

Équipement

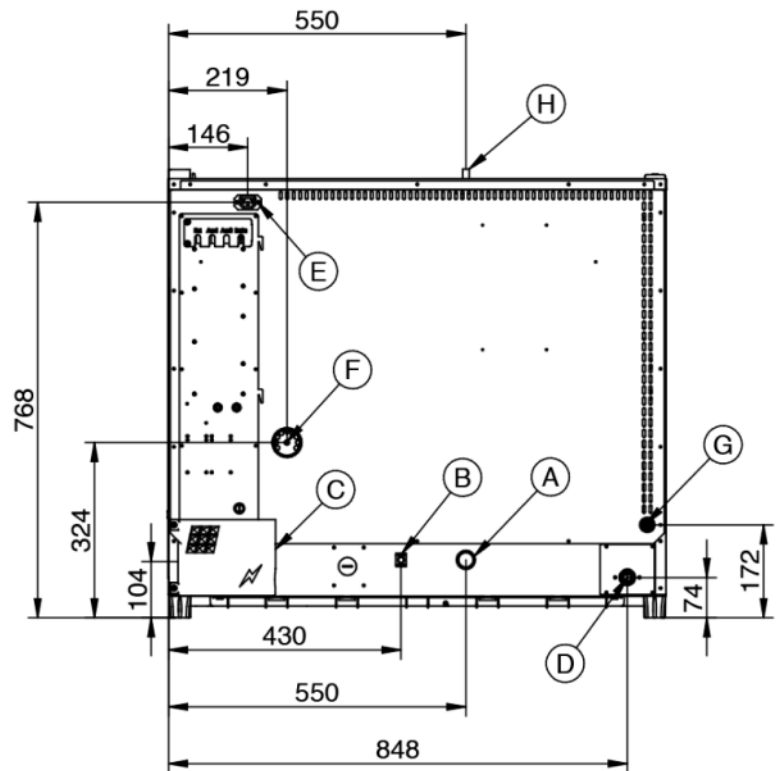
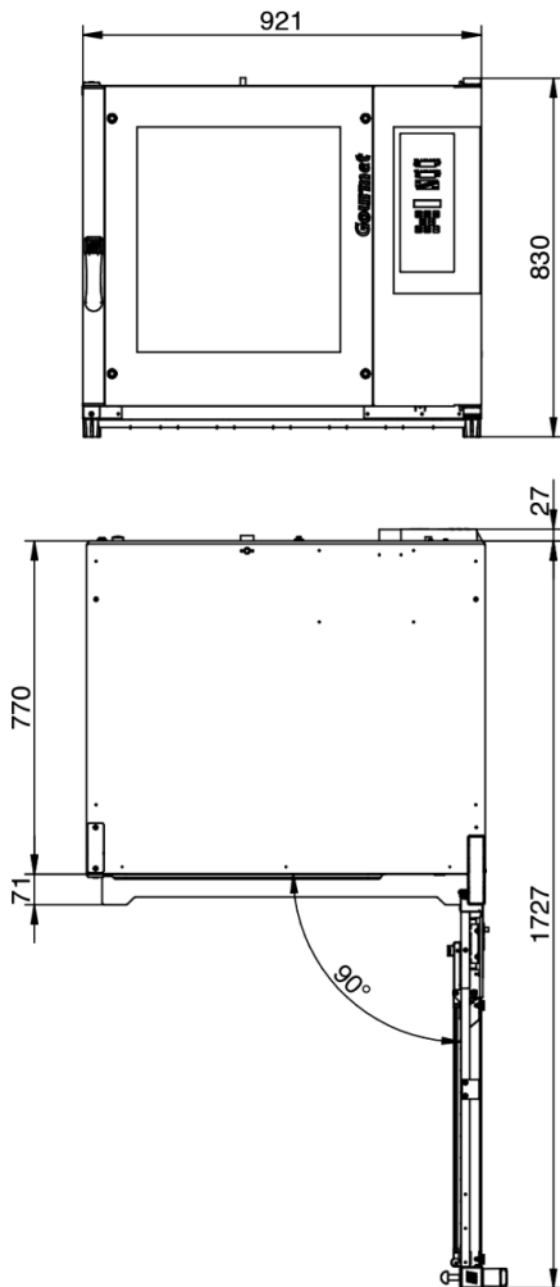
Sonde au cœur BakePOINT Éclairage intérieur à led Plateau de récupération Ouverture automatique de la cheminée BakeDRY Certification CE	Système multi-ventilateur BakeAIR Isolation thermique à haute rendement Cinq vitesses de ventilation et cuisson semi-statique Bloc programmes avec password Contrôle automatique sec/vapeur dans la chambre	Double vitre à faible émissivité thermique LED bleue pour vérification propreté de la chambre Neuf méthodes de cuisson Chambre de cuisson aux angles arrondis Contrôle automatique degré de cuisson et chargement fournée
Contrôle vapeur en pourcentage BakeSTEAM	Fonction multi-timer pour cuissons multiples et mixtes	Mémorisation, affichage * et exportation des données de cuisson (haccp)
Mode d'utilisation avec programmes personnalisés Modularité Programmation démarrage différé Détection automatique et rapport d'erreur	Mode d'utilisation manuel Préchauffage automatique Programmation cuisson différé Superposabilité	Mode d'utilisation avec programmes prédéfinis Programme de refroidissement Livre de cuisine préchargé et online Ventilation avec inversion, contrôle de vitesse et frein moteur
Vitre intérieure qui peut être ouverte pour le nettoyage	Contrôle adaptatif pression, vapeur et saturation de la chambre	

Options

Sonde au cœur MultiBakePOINT Ouverture porte gauche Rinçage de sécurité	Système de lavage automatique BakeCLEAN Data logger pour connexion USB	Collecte des graisses BakeFAT Pieds extensibles réglables en hauteur
---	---	---

Gourmet 6T GN2/1 Classic

Alimentation Électrique



Légende

- A - Évacuation des liquides Ø 30mm
- B - Borne équipotentielle
- C - Alimentation électrique
- D - Entrée de l'eau 3/4"
- E - Alimentation de la hotte d'aspiration
- F - Évacuation des vapeurs Ø 50mm

- G - Entrée lavage Ø 8mm
- H - Dépresseur Ø 12mm

Gourmet 6T GN2/1 Classic

Alimentation Électrique

Alimentation et connexions



Emballage



Dimensions d'emballage:	1000 L x 1000 P x 980 H mm
Poids net:	95 Kg
Poids brut:	105 Kg