



## Gourmet 7T-L Master Pro

Alimentation en Gaz

CODE: 926007430

Plaques	7T GN 1/1
Dimensions extérieures	850 L x 930 P x 940 H mm
Distance plaques	65 mm
Puissance	14,5 kW - 12.470 Kcal/h (*) - Ele. 0,85 kW
Poids	102 Kg
Température maximale	270° C
Alimentation	400 V ~ 3PH + N + PE 400 V ~ 2PH + N + PE 230 V ~ 3PH + PE 230 V ~ 1PH + N + PE 50-60 Hz

### Équipement

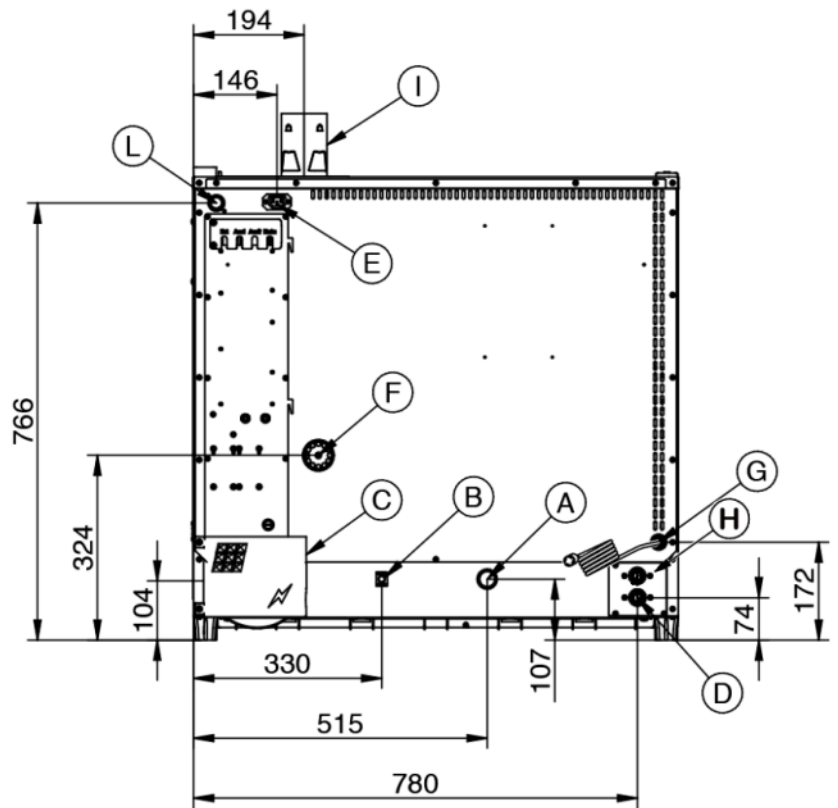
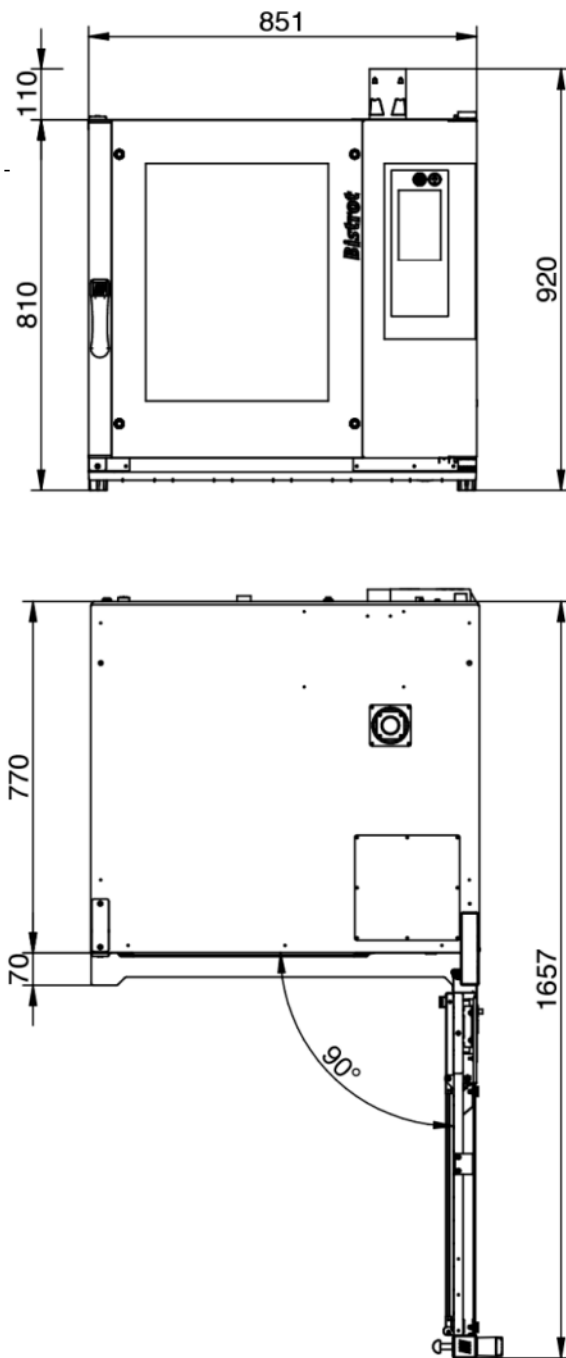
Système multi-ventilateur BakeAIR	Double vitre à faible émissivité thermique	Éclairage intérieur à led
Isolation thermique à haute rendement	Système de lavage automatique BakeCLEAN	Connexion USB
Brûleur à prémélange BakeFIRE	LED bleue pour vérification propreté de la chambre	Plateau de récupération
Utilisable aussi avec plaques GN2/3 et GN1/2	Sonde au cœur MultiBakePOINT	Prédisposition pour sonde au cœur sous vide BakeHIN
Cinq vitesses de ventilation et cuisson semi-statique	Neuf méthodes de cuisson	Ouverture automatique de la cheminée BakeDRY
Bloc programmes avec password	Chambre de cuisson aux angles arrondis	Certification CE
Contrôle automatique sec/vapeur dans la chambre	Contrôle automatique degré de cuisson et chargement fournée	Contrôle vapeur en pourcentage BakeSTEAM
Fonction multi-timer pour cuissons multiples et mixtes	Mémorisation, affichage * et exportation des données de cuisson (haccp)	Mode d'utilisation avec programmes personnalisés
Mode d'utilisation manuel	Mode d'utilisation avec programmes prédéfinis	Préchauffage automatique
Programme de refroidissement	Programmation démarrage différé	Programmation cuisson différé
Refroidissement automatique de la chambre de cuisson	Libre de cuisine préchargé et online	Détection automatique et rapport d'erreur
Rinçage de sécurité	Ventilation avec inversion, contrôle de vitesse et frein moteur	Vitre intérieure qui peut être ouverte pour le nettoyage
Contrôle adaptatif pression, vapeur et saturation de la chambre		

### Options

Sonde au cœur sous vide BakeHIN	Collecte des graisses BakeFAT	Ouverture porte gauche
---------------------------------	-------------------------------	------------------------

Gourmet 7T-L Master Pro

Alimentation en Gaz



**Légende**

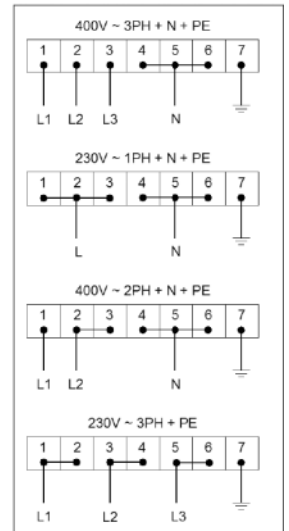
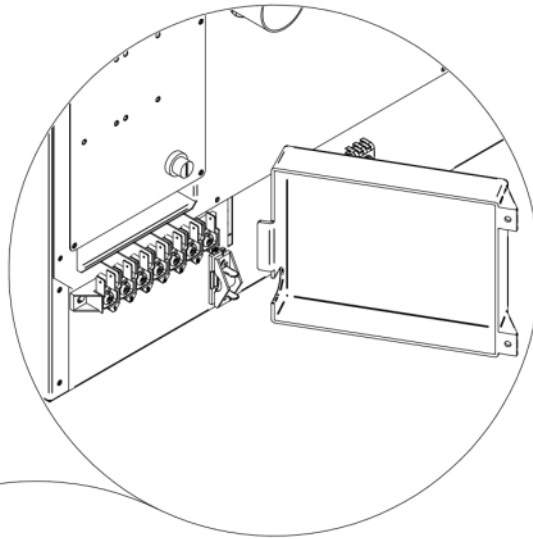
- A - Évacuation des liquides Ø 30mm
- B - Borne équipotentielle
- C - Alimentation électrique 0,85 kW
- D - Entrada de agua 3/4" vapor
- E - Alimentation de la hotte d'aspiration
- F - Évacuation des vapeurs Ø 50mm

- G - Entrée Clean and Care
- H - Entrada de agua 3/4" lavage
- I - Ø 80mm Évacuation des fumées
- L - Entrée d'alimentation en gaz 3/4"

**Gourmet 7T-L Master Pro**

Alimentation en Gaz

**Alimentation et connexions**



**Emballage**



Dimensions d'emballage:	<b>920 L x 1000 P x 1070 H mm</b>
Poids net:	<b>102 Kg</b>
Poids brut:	<b>112 Kg</b>